

137397



MEMORIA DESCRIPTIVA

correspondiente a la solicitud de concesión de un...

MODELO DE UTILIDAD

SOLICITANTE: INDUSTRIAS MIRALLES, S. A.

RESIDENCIA: Camino de Les Mines s/n.

BENIFAYO (VALENCIA)

ENUNCIADO: "GUIA, EN ESPECIAL PARA PUERTAS

CORREDERAS DE ARMARIOS DE ASEO"

Prioridad: Patente n.º del

ES.

137397



1 El Estatuto vigente sobre Propiedad Industrial, de
26 de Julio de 1929, en su texto refundido publicado el 30
de Abril de 1930, establece los caracteres de patentabili-
5 objeto obtener ventajas sobre lo ya conocido, admitiendo
por consiguiente como patentables, las nuevas máquinas, apa-
ratos, instrumentos, procesos de fabricación, etc. La am-
plitud de conceptos previstos como patentables, ha llevado
al legislador a aclarar (Artº. 46) que la enumeración con-
10 tenida en dicho cuerpo legal es puramente enunciativa y no
limitativa, haciéndola extensiva incluso a los descubri-
mientos de tipo científico (Artº. 47).

15 El Decreto de 26 de Diciembre de 1947, recogiendo
la Orden de 18 de Noviembre de 1935, confirma el criterio
legal de que también serán patentables los instrumentos, ob-
jetos, o partes de los mismos, que aporten a la función a
que son destinados, un beneficio o efecto nuevo, y en defi-
nitiva que constituyan una mejora sustancial sobre lo ante-
riormente conocido.

20 Pues bien, a tenor de lo expuesto, y en base al ar-
ticulado que recoge los conceptos expresados, debe conside-
rarse, que la invención a que se refiere la presente memo-
ria, constituye una novedad industrial, con características
y ventajas que la hacen merecedora del privilegio de explo-
25 tación exclusiva que por ella se solicita, premiando así
los méritos de quien aporta a la industria del país una me-
jora efectiva y precisamente comprendida entre las enuncia-
das por la Ley como patentables. (Arts. 46 y 47 en relación
con el 171, en su nueva redacción afectada por la Orden de
30 18 de Noviembre de 1935).



1 Pasando a describir el objeto de la invención
por la cual se solicita el presente privilegio de Modelo de
Utilidad, se hace constar que la finalidad de la idea que va
5 mos a describir es proporcionar al mercado y al público en -
general una guía, en especial para puertas correderas de ar-
marios de aseo, que mejora sensiblemente las cualidades --
prácticas y funcionales de las guías conocidas.

10 Con objeto de aclarar gráficamente la idea -
que se describe, se acompaña a esta Memoria, como parte in-
tegrante de la misma, un juego de dibujos en los que se re-
presenta lo siguiente:

15 La Figura única muestra una sección trans-
versal de la guía que se solicita. Como puede comprobarse
está constituida mediante un perfil abierto -a- en cuyo in-
terior queda dispuesto otro perfil -b- en posición inver
tida con relación al primero.

20 Entretanto, situado entre ambos perfiles --
-a- y -b- existe un tercer perfil -c- cuyas ramas -d- pre-
sentan practicados orificios -e- provistos de bolas -f- --
las cuales se apoyan sobre las ramas -g- y -h- de los per-
files contrapuestos de la guía.

25 De la descripción de los dibujos que antece-
de se deduce prácticamente la constitución y el funciona-
miento del objeto de la invención, que es como sigue:

30 Obteniendo un perfil abierto -a- se dispon-
drá en su interior otro perfil -b- en posición invertida
de modo que entre ambos perfiles quede situado un tercer -
perfil -c- cuyas ramas paralelas están provistas de orifi-
cios en los cuales se disponen alojadas bolas que se apo-
yan entre las ramas -g- y -h-, de modo que las bolas -f-

137397



1 permiten el desplazamiento longitudinal de cualquiera de -
los perfiles -b- o -a-, fijo a la puerta del armario.

5 No se considera necesario hacer más extensa
esta descripción para que cualquier persona perita en la -
materia comprenda perfectamente la idea que se desea paten-
tar, así como las ventajas que de su realización industrial
han de derivarse, y que brevemente aludidas en sus puntos
más señalados son las siguientes:

10 1ª.- Organización sencilla y económica de fácil eje-
cución y capaz de ser realizada por mano de -
obra no especializada.

2ª.- Montaje y funcionamiento fácil y cómodo.

15 3ª.- Mejoramiento de las cualidades prácticas y fun-
cionales de las guías conocidas, por lo que es
evidente que el modelo solicitado adquiere una
utilidad práctica singular por el beneficio o
efecto nuevo que aporta a la función a que se
destina.

20 Por todo ello, y para evitar posibles imi-
taciones, se presenta esta solicitud, pidiendo la explota-
ción exclusiva de la idea descrita, de acuerdo con las con-
sideraciones y puntos que se desean reivindicar, que se con-
cretan en las páginas siguientes:

25

30



1 Hecha la descripción a que se refiere la memoria
que antecede, es preciso insistir en que los detalles de
realización de la idea expuesta, pueden variar, es decir,
que pueden sufrir pequeñas alteraciones, basadas siempre
5 en los principios fundamentales de la idea, que son en esen-
cia los que quedan reflejados en los párrafos de la des-
cripción hecha. En efecto, el Artículo 48 del Estatuto vi-
gente sobre Propiedad Industrial, establece como no paten-
tables, en su apartado tercero, "los cambios de forma, di-
10 mensiones, proporciones y materias de un objeto ya patenta-
do" fijando así el criterio del legislador en el sentido
de que patentada una idea que pueda dar lugar a una reali-
dad práctica e industrializable, nadie podrá apoyarse en
ella para, a pretexto de haber introducido ligeras modifi-
15 caciones, presentarla como nueva y propia.

Este principio, en cuanto al alcance de la protec-
ción del objeto patentado se refiere, se halla confirmado
por numerosas Sentencias del Tribunal Supremo, y entre ellas,
como más terminantes, en las de fechas 16 de Octubre de 1954,
20 23 de Enero de 1959, 20 de Marzo de 1964 y otras.

Establecido el concepto expresado, en cuanto a la
amplitud que debe darse a la protección solicitada, se re-
dacta a continuación la Nota de Reivindicaciones, de acuer-
do con lo que se establece en el último párrafo del apar-
tado tercero del Artículo 100 de la Ley, sintetizando así
25 las novedades que se desean reivindicar:

NOTA DE REIVINDICACIONES

En resumen, el privilegio de explotación exclusi-
va que se solicita, recaerá sobre las reivindicaciones si-
30 guientes:



1

1a.- GUIA, EN ESPECIAL PARA PUERTAS CORREDERAS DE ARMARIOS DE ASEO, caracterizada porque, esencialmente, está constituida mediante un perfil abierto en cuyo interior queda dispuesto otro perfil en posición invertida con relación al primero, estando situado entre ambos perfiles un tercer perfil cuyas ramas presentan practicados orificios provistos de bolas las cuales se apoyan sobre las ramas de los perfiles contrapuestos de la guía.

5

10

2a.- Se reivindica por último como objeto sobre el que ha de recaer el Modelo de Utilidad que se solicita: "GUIA, EN ESPECIAL PARA PUERTAS CORREDERAS DE ARMARIOS DE ASEO".

15

Todo conforme queda descrito y reivindicado en la presente Memoria descriptiva, que consta de seis páginas mecanografiadas y dibujos que se acompañan.

Madrid, 27 de marzo de 1968

BERNARDO UNGRIA

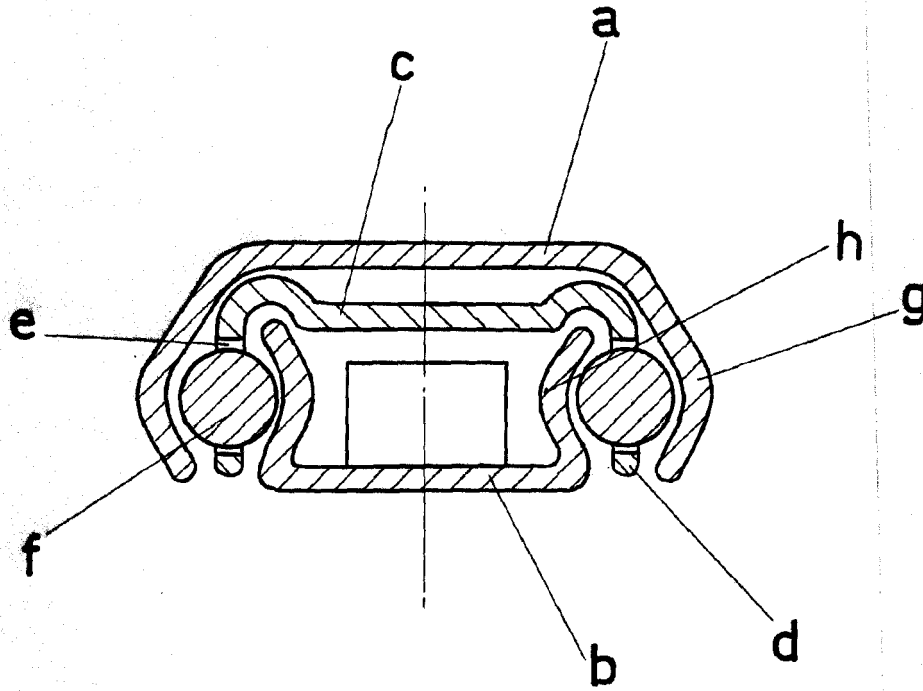
P.P.

20

25

30

137397



ESCALA VARIABLE

Madrid, 27 de marzo de 1968

BERNARDO UNGRIA

p. p.