

37396



# MEMORIA DESCRIPTIVA

correspondiente a la solicitud de concesión de un...

## MODELO DE UTILIDAD

SOLICITANTE: D. FRANCISCO MARTI CABALLER.

RESIDENCIA: Avenida Hermanos Bou, 67.

CASTELLON,

ENUNCIADO: "PARRILLA CON PLANCHA INCORPORADA"

Prioridad: Patente ..... n.º ..... del .....

ES.

137396<sup>2</sup> -



1 El Estatuto vigente sobre Propiedad Industrial, de  
26 de Julio de 1929, en su texto refundido publicado el 30  
de Abril de 1930, establece los caracteres de patentabili-  
5 dade de las invenciones de tipo industrial que tienen por  
objeto obtener ventajas sobre lo ya conocido, admitiendo  
por consiguiente como patentables, las nuevas máquinas, apa-  
ratos, instrumentos, procesos de fabricación, etc. La am-  
plitud de conceptos previstos como patentables, ha llevado  
al legislador a aclarar (Artº. 46) que la enumeración con-  
10 tenida en dicho cuerpo legal es puramente enunciativa y no  
limitativa, haciéndola extensiva incluso a los descubri-  
mientos de tipo científico (Artº. 47).

15 El Decreto de 26 de Diciembre de 1947, recogiendo  
la Orden de 18 de Noviembre de 1935, confirma el criterio  
legal de que también serán patentables los instrumentos, ob-  
jetos, o partes de los mismos, que aporten a la función a  
que son destinados, un beneficio o efecto nuevo, y en defi-  
nitiva que constituyan una mejora sustancial sobre lo ante-  
riormente conocido.

20 Pues bien, a tenor de lo expuesto, y en base al ar-  
ticulado que recoge los conceptos expresados, debe conside-  
rarse, que la invención a que se refiere la presente memo-  
ria, constituye una novedad industrial, con características  
y ventajas que la hacen merecedora del privilegio de explo-  
25 tación exclusiva que por ella se solicita, premiando así  
los méritos de quien aporta a la industria del país una me-  
jora efectiva y precisamente comprendida entre las enuncia-  
das por la Ley como patentables. (Arts. 46 y 47 en relación  
con el 171, en su nueva redacción afectada por la Orden de  
30 18 de Noviembre de 1935).



1 Pasando a describir el objeto de la invención por  
la cual se solicita el presente privilegio de Modelo de -  
Utilidad, se hace constar que la finalidad de la idea que  
vamos a describir es proporcionar al mercado y al público  
5 en general una parrilla con plancha incorporada que mejora  
sensiblemente las cualidades prácticas y funcionales de -  
las parrillas con plancha incorporada conocidas.

Con objeto de aclarar gráficamente la idea que -  
se describe, se acompaña a esta Memoria, como parte inte-  
10 grante de la misma, un juego de dibujos en los que se re-  
presenta lo siguiente:

La Figura 1ª muestra una vista en planta de la -  
parrilla con plancha que se solicita. Como puede comprobar  
se es del tipo que comprende una parrilla -a- propiamente  
15 dicha asociada a una plancha -b- para asados- Pues bién, -  
constituye una verdadera novedad el hecho de que la plancha  
para asados -b- que comprende sea independiente respecto -  
de la parrilla -a- y el hecho de que los bordes -c- y -d-  
de la repetida plancha -b- sean guías para el bastidor -e-  
20 de la parrilla -a-.

La Figura 2ª nos ofrece otra vista en planta de  
la parrilla con plancha incorporada que nos ocupa. Obsér-  
vese que el bastidor -e- de la parrilla -a- ha sido acopla-  
do en los bordes -c- de la plancha -b- por deslizamiento -  
25 sobre dichos bordes reblados de la plancha.

De la descripción de los dibujos que antecede se  
deduce prácticamente la constitución y el funcionamiento -  
del objeto de la invención que es como sigue:

Tomando la parrilla de un lado y la plancha de -  
30 otro, se procederá a hacer que el bastidor de la primera -

137396

- 4 -



1 se deslice por la guía de la segunda de tal modo que la -  
introducción total del bastidor de la parrilla en la guía  
de la plancha producirá el acoplamiento de la primera so-  
bre la segunda con carácter desmontable.

5 Naturalmente del desacoplamiento de ambos ele-  
mentos para su utilización con independencia de uno sobre  
el otro se produce haciendo deslizar en sentido contrario  
la parrilla respecto de la plancha.

10 No se considera necesario hacer más extensa esta  
descripción para que cualquier persona perita en la mate-  
ria comprenda perfectamente la idea que se desea patentar,  
así como las ventajas que de su realización industrial han  
de derivarse, y que brevemente aludidas en sus puntos más  
señalados son las siguientes:

15 1ª.- Organización sencilla y económica de fácil  
ejecución y funcionamiento, que reduce sensiblemente los  
costos habituales de producción, como consecuencia de que  
la obtención de las guías en los bordes de la plancha se  
produce mediante una operación mecánica realmente simplifi-  
cada.

20 2ª.- Montaje y desmontaje entre parrilla y plan-  
cha fácil y cómodo.

25 3ª.- Mejoramiento de las cualidades prácticas y  
funcionales de las parrillas con plancha incorporada cono-  
cidas, por cuanto que pueden utilizarse ambos elementos -  
conjuntamente o con independencia uno de otro, por lo que  
es evidente que el modelo solicitado adquiere una utilidad  
práctica singular por el beneficio o efecto nuevo que apor-  
ta a la función a que se destina.

30 Por todo ello, y para evitar posibles imitaciones



27

1

se presenta esta solicitud, pidiendo la explotación exclu  
siva de la idea descrita, de acuerdo con las consideraciones  
y puntos que se desean reivindicar, que se concretan en -  
las páginas siguientes:

5

10

15

20

25

30

-----



21

1 Hecha la descripción a que se refiere la memoria  
que antecede, es preciso insistir en que los detalles de  
realización de la idea expuesta, pueden variar, es decir,  
que pueden sufrir pequeñas alteraciones, basadas siempre  
5 en los principios fundamentales de la idea, que son en esen-  
cia los que quedan reflejados en los párrafos de la des-  
cripción hecha. En efecto, el Artículo 48 del Estatuto vi-  
gente sobre Propiedad Industrial, establece como no paten-  
tables, en su apartado tercero, "los cambios de forma, di-  
10 mensiones, proporciones y materias de un objeto ya patenta-  
do" fijando así el criterio del legislador en el sentido  
de que patentada una idea que pueda dar lugar a una reali-  
dad práctica e industrializable, nadie podrá apoyarse en  
ella para, a pretexto de haber introducido ligeras modifi-  
15 caciones, presentarla como nueva y propia.

Este principio, en cuanto al alcance de la protec-  
ción del objeto patentado se refiere, se halla confirmado  
por numerosas Sentencias del Tribunal Supremo, y entre ellas,  
como más terminantes, en las de fechas 16 de Octubre de 1954,  
20 23 de Enero de 1959, 20 de Marzo de 1964 y otras.

Establecido el concepto expresado, en cuanto a la  
amplitud que debe darse a la protección solicitada, se re-  
dacta a continuación la Nota de Reivindicaciones, de acuer-  
do con lo que se establece en el último párrafo del apar-  
tado tercero del Artículo 100 de la Ley, sintetizando así  
25 las novedades que se desean reivindicar:

#### NOTA DE REIVINDICACIONES

En resumen, el privilegio de explotación exclusi-  
va que se solicita, recaerá sobre las reivindicaciones si-  
30 guientes:

137396

- 7 -



1

1ª.- PARRILLA CON PLANCHA INCORPORADA, del tipo -  
que comprende una parrilla propiamente dicha asociada a -  
una plancha para asados, caracterizada esencialmente por-  
que la plancha para asados que comprende es independiente  
5 respecto de la parrilla y presenta sus bordes constituidos  
por guías que permiten el acoplamiento de la parrilla so-  
bre la chapa o viceversa con carácter desmontable.

5

10

2ª.- Se reivindica por último como objeto sobre el  
que ha de recaer el Modelo de Utilidad que se solicita: -  
"PARRILLA CON PLANCHA INCORPORADA".

Todo conforme queda descrito y reivindicado en la  
presente Memoria descriptiva, que consta de siete páginas  
mecanografiadas y dibujos que se acompañan.

15

Madrid, 27 de marzo de 1968

BERNARDO UNGRIA

P.p.

20

25

30

137396



27

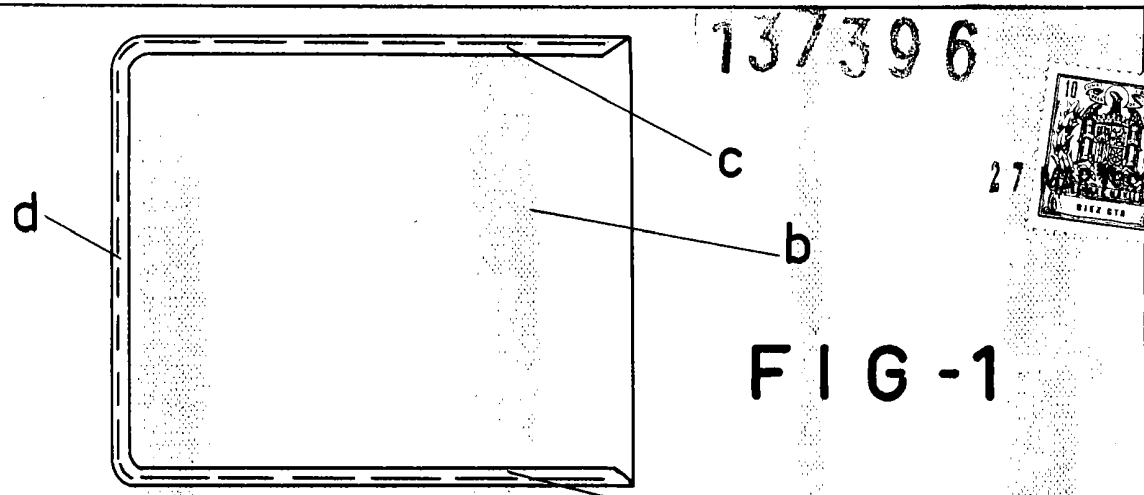


FIG-1

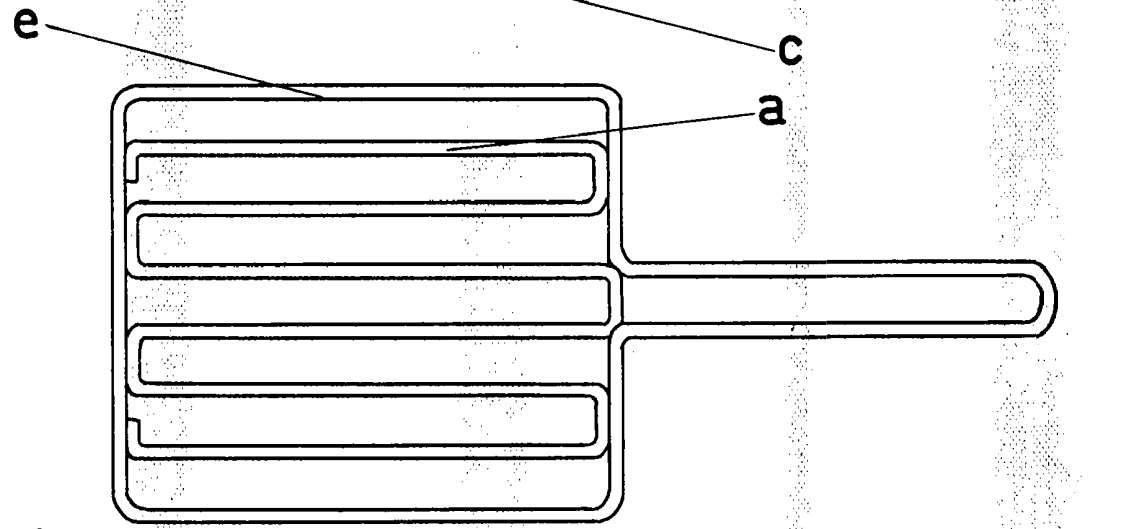
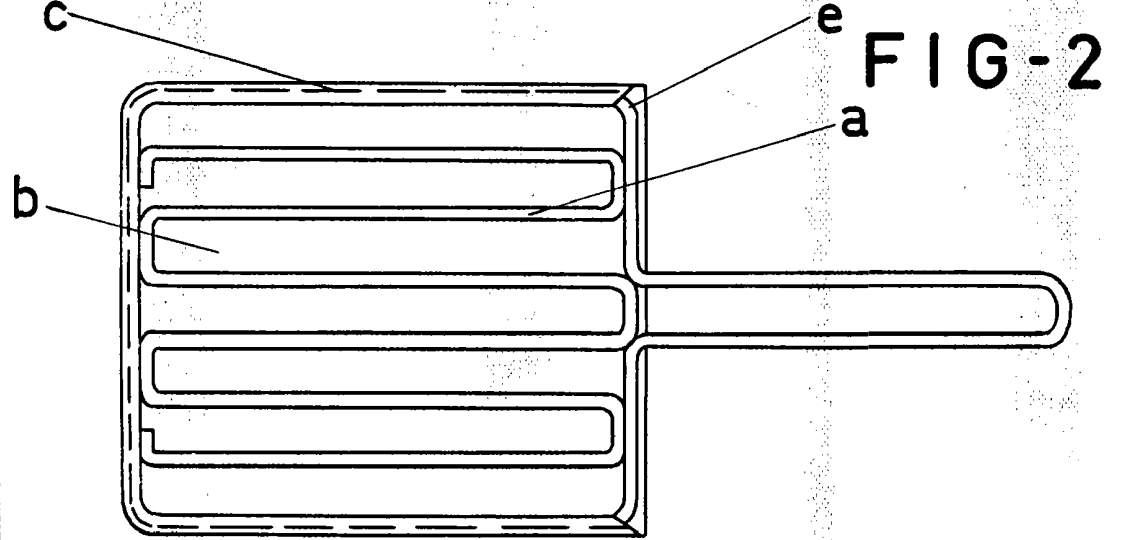


FIG-2



ESCALA VARIABLE

Madrid, 27 de marzo de 1968

BERNARDO UNGRIA

P. P.