

137366

01 MAR



M O D E L O  
D E  
U T I L I D A D

a favor de Don Antonio LIÉBANAS VALLEJO., de nacionalidad española, residente en Barcelona, Bajada de la Plana, 33, por "BASE PARA CONEXIÓN ELÉCTRICA".

- . -

MEMORIA DESCRIPTIVA

La presente invención se refiere a una base de enchufe para conexión eléctrica.

5. Uno de los problemas que plantea la conexión de clavijas de enchufe es la diferencia entre las hembrillas de las bases para corriente eléctrica destinada a alumbrado y las bases de la corriente eléctrica comúnmente conocida de "fuerza". Las primeras son cilíndricas y las segundas, planas a modo de pinza.

10. Los aparatos electrodomésticos se suministran con un tipo de clavija, cilíndrica o plana, desconociendo

137366

11 MAR. 1982



5. si el futuro usuario poseerá bases de enchufe de uno u otro tipo. Con ello se producen situaciones molestas al tener que cambiar la clavija, cuando no coincide con el dispositivo de conexión que presenta la hembrilla de la base. No terminan aquí los problemas, pues en una misma casa existen bases de distintas características lo cual limita forzosamente la conexión del aparato a unas u otras.

10. Por todo ello se ha ideado una base para conexión eléctrica, la cual soluciona de una manera sencilla y eficaz los problemas expuestos.

15. La base de conexión descrita consta de un cajetín aislante dotado de dos pares de aberturas situadas ortogonalmente, en las que se hallan montadas las correspondientes hembrillas de distinto tipo, cilíndricas y planas, conectadas a los oportunos bornes situados en el interior del cajetín, que en su cara frontal externa presenta montado un disco aislante giratorio libremente con sendos pares de aberturas correspondientes a las hembrillas descritas y susceptibles de coincidir con ellas mediante la orientación angular del disco.

20. En una realización preferida el disco está fijado al extremo de un árbol giratorio en un cojinete del cajetín, que en su extremo interno presenta un tope, entre el cual y el cojinete, se halla comprimido un resorte que tiende a estabilizar cualquier posición angular del disco giratorio.

25. Para la mejor comprensión de cuanto queda descrito en la presente memoria, se acompañan unos dibujos en los

137366

01 MAR 1954



que, tan sólo a título de ejemplo, se representa un caso práctico de realización del objeto de la invención.

5. En dicho dibujo, la figura 1 es una vista en alzado posterior de la base; la figura 2 es una vista en alzado anterior, con el disco situado en posición correspondiente al enchufe de una clavija de patillas cilíndricas; la figura 3 es una vista similar, si bien el disco ha girado 90° y está en posición receptora de patillas planas; la figura 4 es una sección por el plano IV-IV de la figura 3, y la figura 5 es una vista en perspectiva posterior del disco giratorio separado del cajetín.

10. La base para conexiones eléctricas, consta en el aludido dibujo de un cajetín aislante -1-, dotado en su cara posterior de pares de pletinas metálicas -2-, fijadas mediante tornillos -3- que constituyen bornes de conexión para los conductores. A cada una de estas patillas están unidas una hembrilla cilíndrica -4- y otra plana -5- en forma de pinzas, alojadas en sendas aberturas cilíndrica y plana, respectivamente, situados cada par en posición ortogonal respecto al otro.

15. En la cara frontal del cajetín -1- está montado el disco giratorio -6-, fijado al extremo de un árbol -7-, giratorio en el cojinete -8-, al que está unida la arandela abierta -9-, entre la cual y el cojinete, está comprimido el resorte -10-, de forma que el giro del disco se realiza con cierta fricción o roce que estabiliza cualquier posición angular del mismo.

20. El disco está dotado de dos pares de aberturas,

137366

11 MAR



unas cilíndricas -11- y otras planas -12-, tangentes a las primeras, susceptibles de enfrentarse, respectivamente, a las hembrillas -4- y a las -5-, por giro del disco que adopta posiciones separadas 90°.

5. El dispositivo de conexión a través del disco -6- provisto de los pares de aberturas correspondientes, permite usar cualquier tipo de clavija.

10. Toda vez que el disco -6- es una pieza que se obtiene independiente del cajetín, es posible preveer que ambas sean de colores distintos, añadiendo un atractivo estético, a las cualidades prácticas de la base.

15. Serán independientes del objeto de la invención, los materiales empleados en la construcción de los distintos elementos que la integran, formas y dimensiones de los mismos y cuantos detalles accesorios puedan presentarse, siempre y cuando no afecten a su esencialidad.

- . -

#### N O T A

Se reivindica como objeto del presente modelo de utilidad :

20. 1. Base para conexión eléctrica, caracterizada esencialmente por el hecho de que la misma consta de un cajetín aislante en cuyo interior están montados dos pares de hembrillas, uno cilíndrico y otro plano, accesibles por sendas aberturas practicadas en el cajetín, situadas un par

137366

21 MAR



5. respecto al otro, en posiciones opuestas ortogonalmente, a cuyo cajetín y en su cara frontal, está montado un disco giratorio libremente, dotado de pares de aberturas cilíndricas y planas, respectivamente, susceptibles de enfrentarse a las hembrillas descritas, mediante posiciones angulares del disco separadas  $90^\circ$ .

10. 2. Base para conexión eléctrica, según la reivindicación 1, caracterizada esencialmente por el hecho de que el disco está unido al extremo de un árbol giratorio en un cojinete de la cara frontal del cajetín, cuyo árbol presenta un tope en su extremo interno, entre el cual y el cojinete está comprimido un resorte el cual mantiene apoyado al disco contra el cajetín estabilizando cualquier posición angular de aquél.

15. 3. Base para conexión eléctrica.

La presente memoria consta de cinco hojas foliadas escritas a máquina por una sola cara.

Barcelona, 11 de marzo de 1968.

Antonio LIÉBANAS VALLEJO

p.a.

I. PONTI

P.P.

01 MAR. 1968

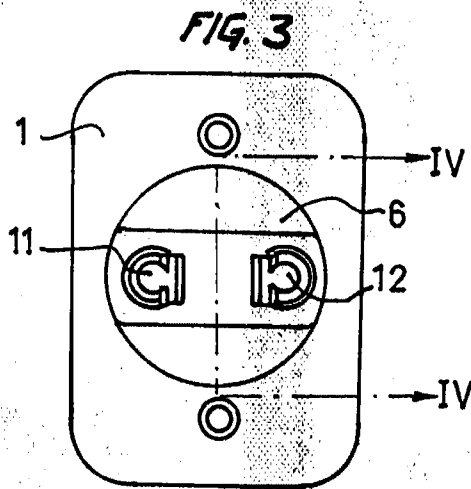
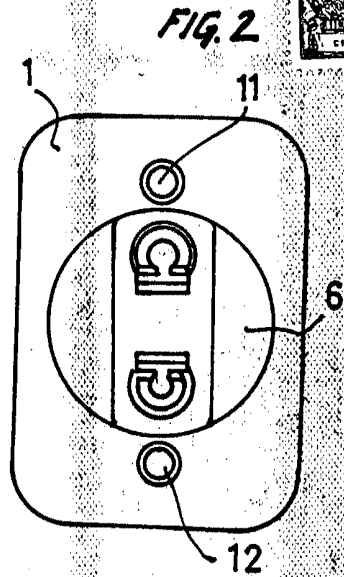
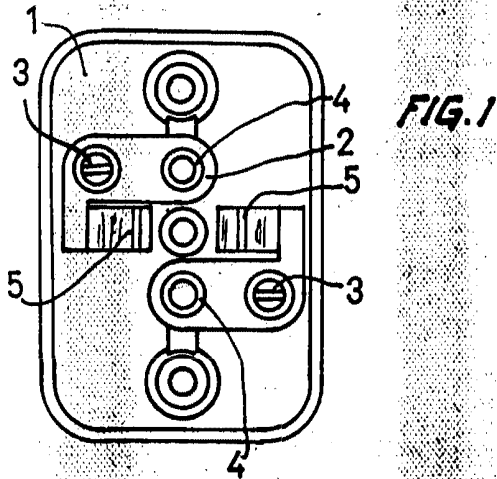
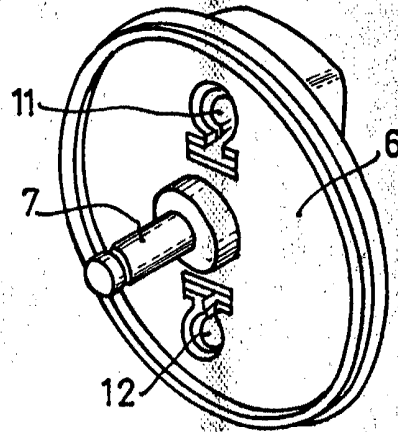
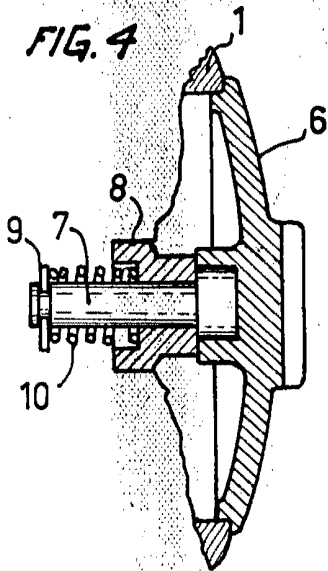


FIG. 3

FIG. 4



BARCELONA, 01 MAR 1968  
 ANTONIO LIÉBANAS VALLEJO  
 P.A.

L. PONTI

15.679/1