

287368

MEMORIA DESCRIPTIVA
de una PATENTE DE INVENCION por 20 años



para:

" APARATO TERMINAL PARA CONDUCTORES ELECTRICOS "

a nombre de:

Don Miguel Acero Jurado, residente en Madrid.-

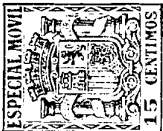
El aparato objeto de la invención presente está basado en el hecho fundamental de aprisionar fuertemente el vástago, cable, eje, final de bujia &. donde haya de colocarse el terminal entre los bordes ó paredes de taladros u orificios de mayor ó menor diámetro practcados en dos piezas metálicas, a los que se hace coincidir para su conexión y sin peligro alguno, mediante la presión manual ejercida sobre aquellas contra la acción de un muelle que tiende a descentrarlas y cuyo aparato puede emplearse como terminal de cables que conduzcan corrientes eléctricas ó bien como de toma de corriente en ejes, bornas, espárragos ó cables conductores de energia eléctrica.

La sola enunciación de su sencillo funcionamiento, asi como la seguridad y perfección en el contacto establecido dan idea de su gran utilidad práctica en general y de las enormes ventajas que ofrece su uso en relación a los sistemas empleados hasta el dia, no ya solamente por la seguridad en la conexión, rapidéz en su aplicación y aislamiento perfecto que evita todo peligro, sino como para su aplicación en ^{los} que sea necesario someterlos a frecuentes desmontajes, haciendo por último insustituible su empleo como terminal de cable para las bujias de los motores de explosión en general y especialmente en los de aviación, cuya conexión puede efectuarse en pleno vuelo, asi como tambien en los de marina, automóviles &. &. aún con motor en marcha, evitando por otra parte se produzcan incendios tan frecuentes en esta clase de motores.

A titulo de ejemplo solamente y para la mejor comprensión de esta memoria se detalla una forma de ejecución del invento en el adjunto dibujo en cuya Fig. 1 se representa en conjunto el aparato, el que aparece en corte longitudinal por su eje en la Fig. 2. La Fig. 3 es un detalle en proyección vertical de la pieza (b) unida a uno de los enganches metálicos, asi como la proyección horizontal de este, representando la Fig. 4 el detalle y proyecciones

del otro enganche en los que se aprecia el taladro del mismo (h); por último en la Fig. 5 se detallan las dos posiciones del aparato por virtud del accionamiento manual del muelle que normalmente
35 tiende a separar las dos piezas aprisionadoras.

El funcionamiento y montaje del aparato es como sigue: La pieza metálica y maziza (c) unida al soporte aislante (Fig.4) a uno de cuyos extremos va soldado el cable (g) que se desea conectar, lleva en el otro extremo de su parte mas gruesa un taladro (h) preferentemente roscado en toda ó parte de su longitud, con canaladuras ó
40 simplemente cilindrico, continuando en una pequeña extensión en un menor diámetro (d) y con una entalladura (e), terminando en una pequeña rosca (f) destinada a atornillarse interiormente en la caperuza aislante del aparato, ó en una tuerca (j) convenientemente
45 dispuesta en el fondo de aquella y la que por otra parte no puede destornillarse durante su empleo y como consecuencia de la trepidación & por impedirsele el mismo vástago, ó borna a la que se ha conectado que penetra por una abertura lateralmente dispuesta a tal fin.



Dicha pieza descrita (c) pasando por el interior de la parte aislante de la pieza (b), deslizándose en el interior de su otra parte metálica, encaja en la entalladura (e) que le sirve de tope, haciendo que coincida el taladro roscado (h) de aquella con el de igual forma lleva la parte metálica (b), los que sirven como queda
50 dicho para llevar a cabo la conexión aprisionando entre ambos el vástago, cable, terminal & que en su posición normal no coinciden por la acción de un muellecito de acero dispuesto rodeando la parte estrecha (d) de la pieza (c) y cuyos orificios o taladros se les
55 hace coincidir para la conexión por virtud de una pequeña presión manual ejercida sobre el referido muelle.
60

N O T A .- Descrita suficientemente la naturaleza del invento que por su sencillez exime al inventor de mas explicaciones y hecha por este la declaración de propiedad y novedad del mismo, recopila las características de aquel y en las que ha de recaer la patente en las siguientes:

R E I V I N D I C A C I O N E S

1).- Aparato terminal para conductores eléctricos caracterizado por el hecho de aprisionar fuertemente el vástago, eje, final de bujía & donde haya de colocarse el terminal entre los bordes ó
70 paredes lisas ó estriadas de los orificios ó taladros practicados

en dos piezas metálicas, las que descentradas por la acción de un muelle se les hace coincidir para la conexión y sin peligro alguno mediante la ligera presión manual ejercida sobre la caperuza ó cubierta aislante que envuelve las partes metálicas del aparato, el cual puede emplearse como terminal de cables que conduzcan corrientes eléctricas ó bien como de toma de corriente en ejes, bornas, espárragos ó cables conductores de energía eléctrica.

2).- En un aparato terminal para conductores eléctricos según la reivindicación 1) la disposición especial de unión de las piezas metálicas a la cubierta ó envoltura aislante por medio de una pequeña rosca, ó preferentemente roscadas en una tuerca metálica también y convenientemente dispuesta interiormente en el fondo de aquella, así como también la de una abertura lateral practicada en dicha cubierta para la entrada del vástago, eje, final de bujía & a que se desea conectar, los que evitan al propio tiempo que dichas piezas puedan desenroscarse por efecto de la trepidación.

3).- En un aparato terminal para conductores eléctricos según las reivindicaciones 1) y 2) la conveniente disposición de las dos piezas aprisionadoras mediante una entalladura practicada en el eje de la interior, así como la de un muelle metálico que accionando para mantener descentrados los dos orificios ó taladros entre cuyas paredes roscadas, con canaladuras ó lisas han de aprisionar el vástago, final de bujía &. puede hacersele fácilmente coincidir para la conexión mediante presión manual ligeramente ejercida sobre la caperuza ó cubierta aislante.

4).- En un aparato terminal para conductores eléctricos según las reivindicaciones 1) a 3) la diversidad de formas y tamaños de todas y cada una de las piezas que lo constituyen según el objeto a que se destinan, así como también la materia aislante utilizada en la construcción de la cubierta ó envoltura bien de fibra, madera, ebonita, pasta, celuloide u' otra materia.

5).- Aparato terminal para conductores eléctricos.

El inventor reivindica del propio modo todo elemento, modificación ó disposición que no cambie la esencialidad del invento tal y como se describe en esta memoria descriptiva que consta de 3 hojas mecanografiadas y se representa en el dibujo adjunto.

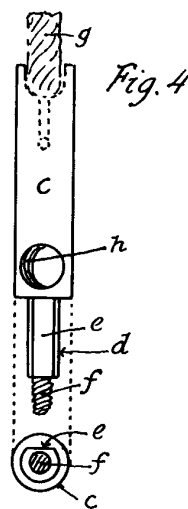
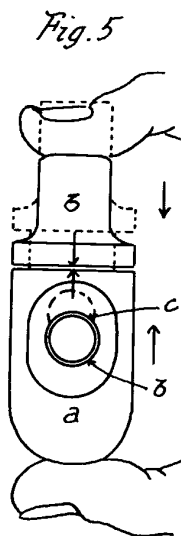
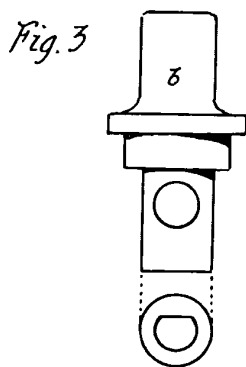
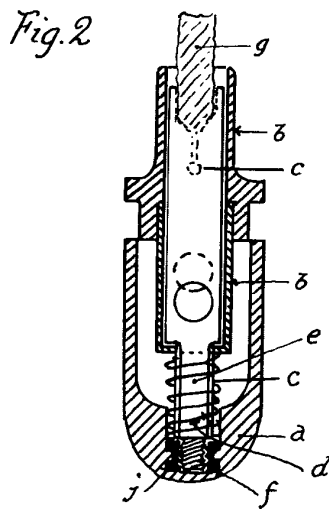
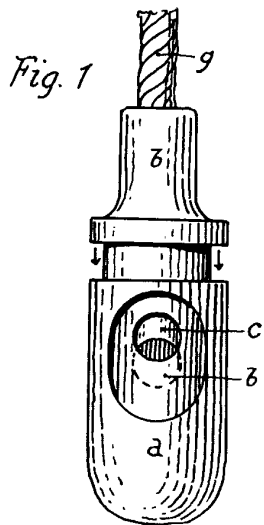


Madrid, a 22 de Febrero de 1.935

MIGUEL ACERO JURADO

P. a.

Rafael Vega



Madrid 29 Febrero 1935
 Miguel Acero Jurado
 P.a.

Rafael Acero