



P A T E N T E D E I N V E N C I O N

por 20 años

a favor de doña SERAFINA GINESTÁ NOBELL de nacionalidad y residencia españolas.

Objeto : UN SISTEMA DE CIERRE DISIMULADO, APLICABLE A CAJAS DE EMBALAJE Y ENVASES ANALOGOS.

M E M O R I A D E S C R I P T I V A

La patente de invención a que se refiere la presente memoria descriptiva está destinada a garantizar la propiedad y la explotación exclusiva, en España y sus Colonias, de un sistema de cierre disimulado, aplicable a cajas de embalaje y envases análogos.

Dicho sistema tiene, sobre todos los conocidos, las ventajas de realizar un cierre muy perfecto y resistente, puesto que sus componentes son metálicos; de verificar el cierre en un corto espacio de tiempo sin necesidad de llaves o herramientas especiales, ya que basta para su funcionamiento un simple destornillador o una moneda que haga sus veces, quedando además, perfectamente disimulado, sien-



do necesario conocer el secreto y violar los precintos para abrir la caja o envase.

15. En el dibujo que se adjunta, y solamente a título de ejemplo, se presenta un caso de ejecución práctica del cierre, realizado con arreglo al sistema que se registra, siendo la figura 1 un corte longitudinal del cierre, la figura 2 una vista por encima y la figura 3 una variante del cerrojo.

20. El sistema está constituido por dos piezas principales: Cerrojo y seguro. El cerrojo consiste en un bloque metálico -1- de forma aproximadamente paralelepípedica rectangular en el ejemplo, con los ángulos redondeados, que se prolonga por uno de sus lados en un saliente -2- curvado en su base y que tiene en el lado opuesto una ranura -3- para recibir el seguro -4-. Este seguro, también metálico, como todos los demás elementos del sistema, tiene la forma de un disco con una muesca -6- de la anchura del cerrojo -1- y va montado por su centro en un vástago que termina en su parte superior en un ensanchamiento en forma de cabeza de tornillo -5- pudiendo girar libremente. Va dispuesto sobre una placa rectangular-7- fijada a la tapa por tornillos -13- u otro medio, y que tiene en sitio determinado una abertura rectangular -12- para entrada del cerrojo, cortando dicha abertura a una media caña -8- para colocación del precinto y terminando la citada placa curvándose en ángulo recto -9- para recoger un saliente de otra pieza -10- provista de un orificio -11- por el que penetra el cerrojo -1-. Esta parte del cierre puede ir montada sobre la tapa o incrustada en ella, para evitar relieves que puedan sufrir con los golpes.

35. El saliente -2- de la pieza -1- puede tener la forma de gancho, para mayor facilidad de penetración en el



45. orificio -11- y a fin de impedir que por un exceso de carga o abombamiento de la caja, salga de su lugar y se abra.

En la ranura del cerrojo puede disponerse un ensanchamiento redondeado, para el paso del precinto y, para el fácil manejo de esta pieza, debe sobresalir algo de la placa

50. ca o ir provista de unas muescas.

La manera de funcionar es como sigue: al bajar la tapa de la caja envase, que va montada sobre bisagras, la parte curvada -9- de la placa -7- encaja en la pieza -10- que recibe el cerrojo; se hace girar el tornillo simulado -5-

55. hasta que la muesca -6- del disco -4- coincida con la abertura rectangular -12- y permita introducir el cerrojo -1- cuyo saliente -2- pasa a través del orificio de la pieza -10- internándose en un hueco hecho en el costero de la caja, e introduciéndose totalmente en la abertura -12- en la que es retenido por el seguro -4- al hacer girar nuevamente el tornillo -5-.

Para mayor seguridad se puede colocar un precinto que pase por el interior de la ranura -3- del cerrojo y por la media caña -8- de la placa -7- que impide la salida del cerrojo, a no ser que se rompa.

El precintaje más seguro es el de pasar el elemento que se utilice para ello, por debajo de la media caña -8- y por encima del cerrojo -1-. Todo ello cubierto con otro precinto -14- de papel, que oculta completamente el mecanismo y aumenta la garantía.

El cierre puede ser de mayor o menor tamaño, representando la figura 3 un cerrojo largo, que conserva a pesar de tener distinta forma, las características que le distinguen, o sean el saliente dos -2- y la ranura -3-.



75. Se reivindica como objeto de esta patente:

1ª - Un sistema de cierre disimulado, aplicable a cajas de embalaje y envases análogos, consistente en un cerrojo metálico caracterizado por tener los ángulos redondeados, un saliente en uno de sus lados y, una ranura

80. en el opuesto, en la que penetra un seguro en forma de disco, provisto de una muesca de tamaño adecuado y que gira sobre un vástago terminado en forma de cabeza de tornillo, de remache o de cualquier otra forma, montado sobre una placa que en determinado lugar tiene una abertura
85. para entrada del cerrojo, cruzada por una media caña, anillas o dispositivo análogo, para colocación del precinto y, que termina doblándose en ángulo para encajar en otra pieza, provista de un orificio, por el que pasa justo el saliente del cerrojo.

90. 2ª - El sistema de cierre de la anterior reivindicación, caracterizado porque el cerrojo puede tener la forma de gancho, para mayor facilidad de penetración en el orificio -11- y a fin de impedir que por un exceso de carga o abombamiento de la caja, salga de su lugar y se abra.

95. 3ª - El sistema de cierre de las anteriores reivindicaciones, cualesquiera que sean la forma, tamaño y material con que se realice, siempre que no alteren la esencialidad de lo que se patenta, cuyo objeto es:

100. Un sistema de cierre disimulado, aplicable a cajas de embalaje y envases análogos.

Consta la presente memoria descriptiva de cinco ho-



Las foliadas y mecanografiadas por una sola cara.

Barcelona, a 7 de Febrero de 1935.

Por autorización de doña SERAFINA GINESTÁ NOBELL.

137346

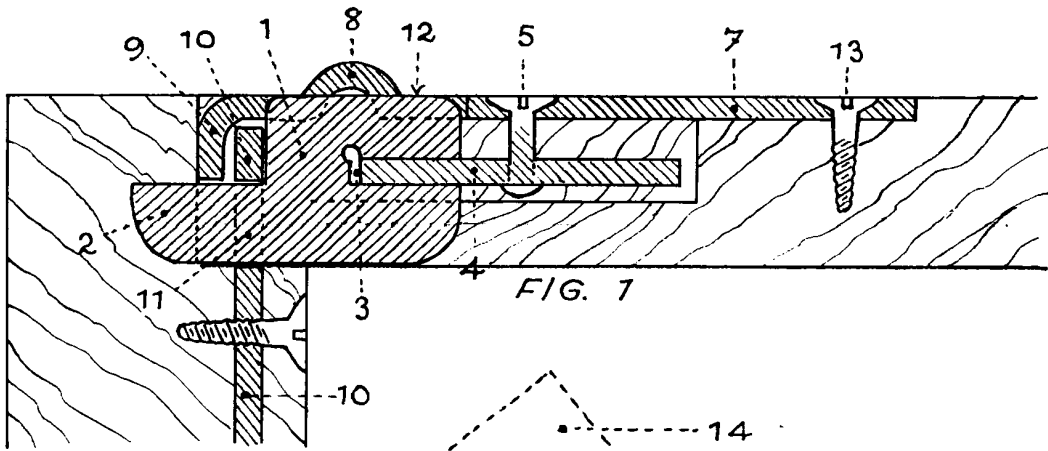


FIG. 1

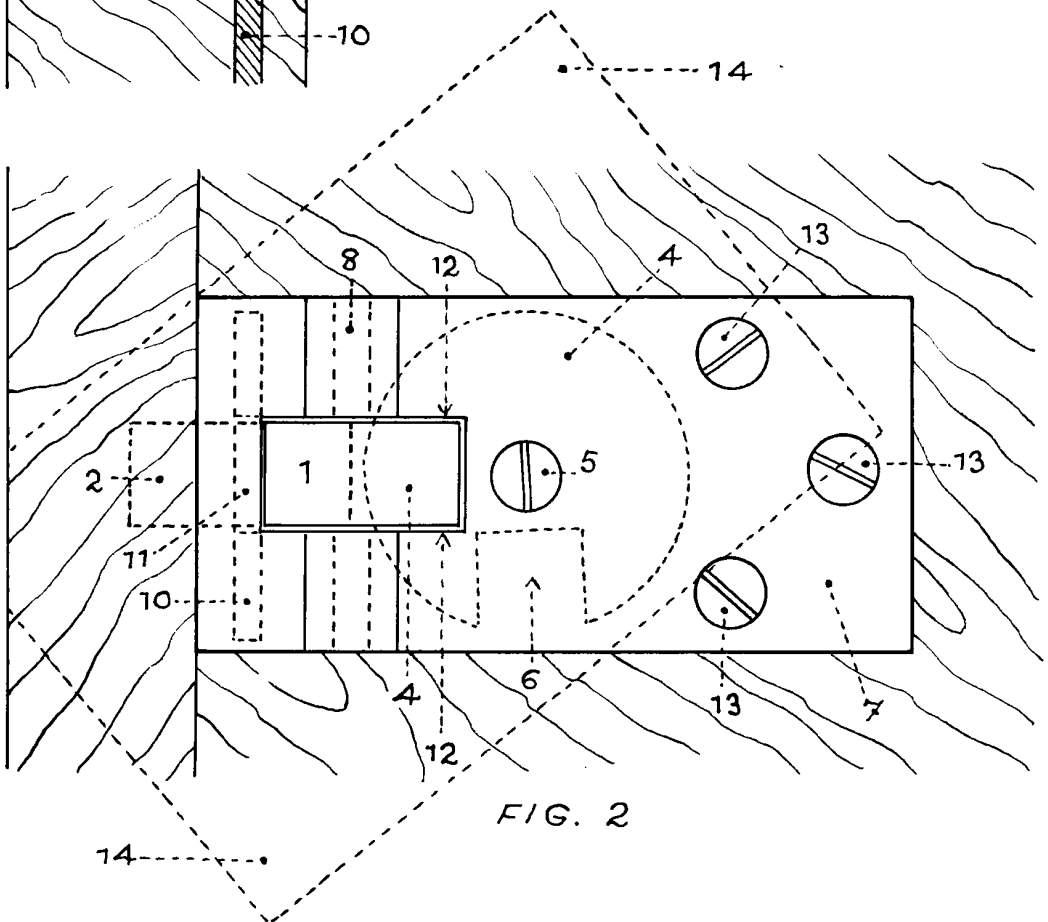


FIG. 2

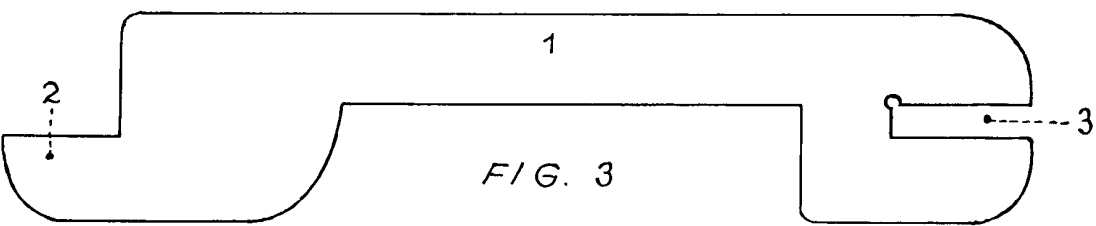


FIG. 3

P. D.

[Handwritten signature]

ESCALA VARIABLE