

137344



MEMORIA DESCRIPTIVA  
DE UN  
MODELO DE UTILIDAD

Por VEINTE AÑOS, a favor de D. Gabriel Garrido Sanchez de nacionalidad española, con domicilio en Ubeda(Jaén) calle Virgen de Guadalupe nº 1, para:

"DISPOSITIVO PARA SIEMBRA"

Existen actualmente diferentes tipos y sistemas de dispositivos para la siembra de semillas.

- No obstante, y pese a la variedad existente, sigue ofreciendo grandes dificultades la feliz consecuencia
5. de la siembra de algunas de estas semillas, debido principalmente a la forma irregular de algunas, así como a la diferencia de tamaños.



10. Así, por ejemplo, se hace difícil la correcta siembra de garbanzos y habas que no solo tienen formas desiguales, o irregulares, sino medidas muy diferentes de una a otra unidad.

15. Es dispositivo ideado, y que se pretende reivindicar como propio, por el solicitante, radica en el sistema de rodete o noria, que vamos a describir seguidamente.

20. Consiste este dispositivo, en una serie de varios rodetes con cucharillas, con formas adoptadas a las diferentes semillas que hayan de sembrarse. Estos rodetes son circulares y están de tal forma que al hacérseles girar por cualquier medio idóneo, las cucharillas antes citadas, recogen la semilla. Seguidamente la van soltando al subir en vertederos que pueden ser de diferentes formas.

25. Los rodetes citados en un principio, van metidos en recipientes, que pueden ser cilindricos, en forma de tolva, rectangulares etc...

30. El dispositivo, objeto de este registro, radica en el sistema de rodete o noria. Este sistema, permite que al girar sobre su centro, vaya recogiendo el garbanzo o el haba etc.. por medio de las cucharillas, o sea - por el sistema de noria.

En la hoja de planos queda descrito el sistema - numerándolo de esta forma:

35. 1º) Tambor regulador  
2º) Eje  
3º) Depósito en que se coloca la simiente.



4º) Embudo por el que va saliendo ésta.

5º) Compuerta para el depósito señalado en el nº 3

REIVINDICACIONES

40.

PRIMERA.- DISPOSITIVO PARA SIEMBRA, caracterizado esencialmente por un sistema de redete o noria que recoge la semilla por mediación de unas cucharillas.

45.

SEGUNDA.- DISPOSITIVO PARA SIEMBRA, según la reivindicación anterior, caracterizado porque estas cucharillas son adoptadas a la diferentes clases, tipos y tamaños de semilla.

50.

TERCERA.- DISPOSITIVO PARA SIEMBRA, según las reivindicaciones anteriores, caracterizado porque los rodets son circulares y al girar las cucharillas recogen la semilla que sueltan en vertederos de diferentes formas.

CUARTA.- DISPOSITIVO PARA SIEMBRA, según las reivindicaciones anteriores, caracterizado porque estos rodets van medidos en recipientes de forma variable.

55.

QUINTA.- DISPOSITIVO PARA SIEMBRA.

Todo ello tal y como se describe en la presente memoria, que consta de tres hojas foliadas y mecanografiadas por una sola de sus caras, y otra de planos para su mejor comprensión

60.

Madrid, a 28 MAR 1960  
P.A.

OFICINA TECNICA  
FRANCOS FLOREZ



FIG. 1

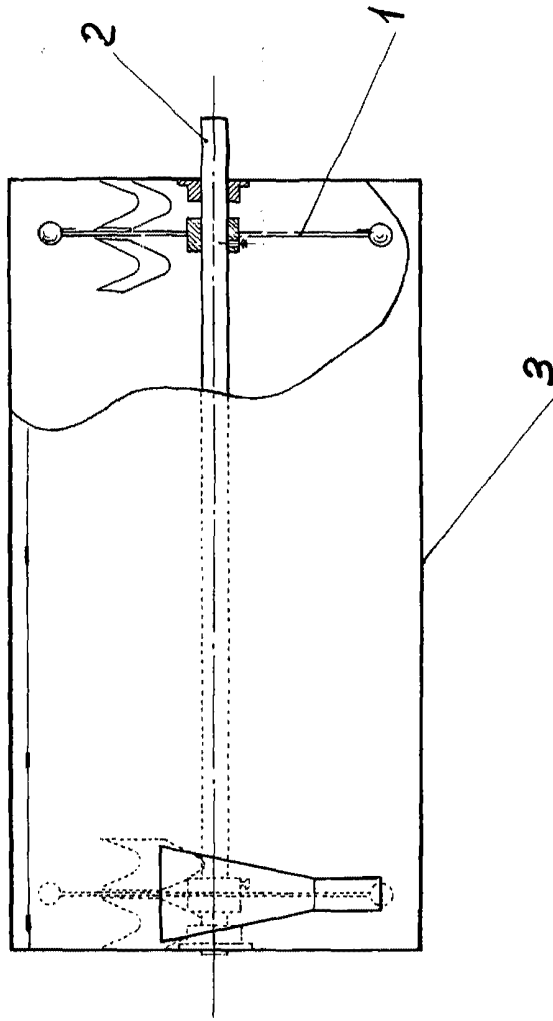
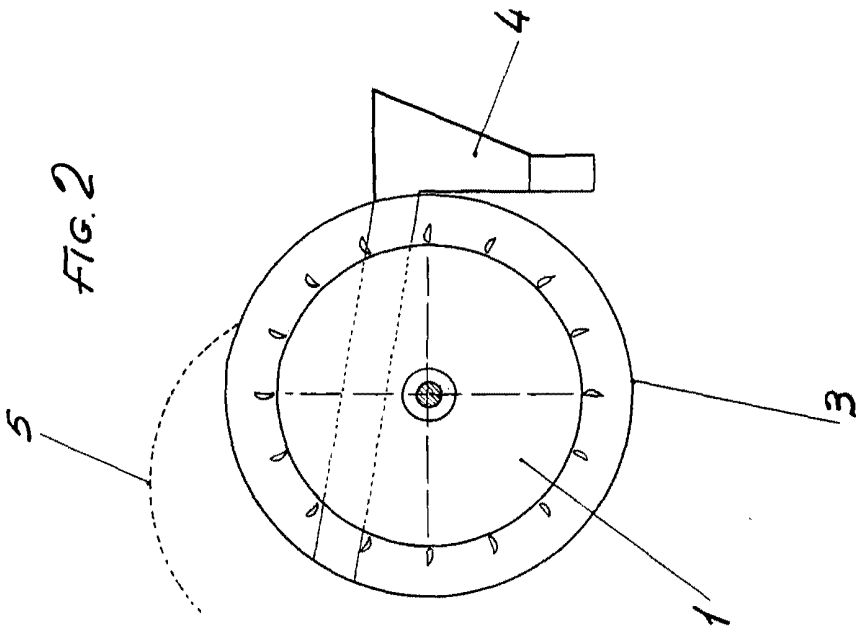


FIG. 2



Escola variable  
Madrid: 1911