

137336

26.



MEMORIA DESCRIPTIVA

=====

Correspondiente al registro de Modelo de Utilidad que, por veinte años, se solicita para España y sus Colonias, a favor de Don Jerónimo IBÁÑEZ SALCEDO y Don Joaquin BERNIOLA VALLE, ambos de nacionalidad española, residentes en Barcelona, calle Milagro, nº 9 - - - - -

5.

p o r

"RECAMBIO PARA SUMINISTRADORES DE JABÓN Y MATERIAS OLOROSAS EN CABEZALES DE DUCHAS"

=====

10.

El objeto del presente Modelo de Utilidad se refiere a un recambio para suministradores de jabón y materias olorosas en cabezales de duchas, de las que tienen un tubo que de la cámara interna del cabezal de la ducha pasa al exterior y se introduce en un depósito axil, externo, lleno de jabón o sustancias olorosas y que el agua que pasa a través del tubo se introduce en el depósito y arrastra es-

15.

137336



tas sustancias hacia el interior de la aludida cámara saliendo al exterior por los orificios normales de la ducha, mezclado con el agua de la misma.

5. Este recambio de sustancia pastosa de jabón o materias odorantes tiene por objeto facilitar a estas materias pastosas la salida al exterior del depósito e introducirse en la cámara del cabezal de la ducha, ya que por su propia compacidad son difíciles de arrastrar por el agua, a su paso.

10. Con el nuevo recambio, este arrastre se simplifica, de tal modo, que es posible deba de reducirse el paso del agua por el tubo conductor al depósito.

15. Para una correcta interpretación se describe, a continuación, un caso de realización práctica, a título de ejemplo, no limitativo, de la nueva carga, acompañándose de una hoja de dibujos en la que:

En la figura 1, se representa en alzado el recambio lleno de pasta, introducido en un depósito, éste representado de puntos.

20. Y en la figura 2, es en alzado y sección el recambio, sin pasta y de puntos el depósito y cabezal de la ducha.

25. Consiste la invención en que en el interior del depósito (1) se dispone una pista de ascenso (2) entre el tubo central (3) conductor del agua del interior de la cámara del cabezal (4) de la ducha y las paredes internas del depósito (1) del jabón o materias odorantes (5) dispuestas en el mismo, para que estas sustancias en estado pastoso (5), se eleven, empujadas por la fuerza del agua introducida en el fondo (6) del depósito (1) y que parcialmente mezcladas con la misma salgan por la boca (7) de salida del aludido

30.

137336



depósito (1) se introduce en el interior de la cámara del cabezal (4) de la ducha, por lo que esta fuerza de empuje facilita el ascenso de la sustancia pastosa (5) por la pista (2) de ascenso.

5. La pista de ascenso (2) es una espiral con cuerpo central tubular, con aleta, continua perpendicular, helicoidal, alrededor de dicho tubo, en el que en el espacio continuo helicoidal entre dos espiras del helizoide (2) está lleno de jabón o sustancia pastosa odorante (5).
10. La pista (2) está igualmente formada por unos relieves helicoidales practicados en la pared interna del depósito (1) del jabón u otra materia pastosa adecuada, suprimiéndose el cuerpo tubular (3), pero teniendo en cuenta, entonces de que en el núcleo de la masa pastosa haya el
15. orificio axial (7) para el ensartado del tubo conductor del agua.  
Cuando se desee reducir la velocidad de salida de la sustancia jabonosa u odorantes sin recurrir a la disminución del paso de líquido por el conducto de entrada de agua
20. en el depósito (1), entonces el paso de salida de la sustancia jabonosa u odorante mezclada parcialmente con el agua no es en forma helicoidal, de avance continuo, sino con desviaciones del sentido de la marcha e inclusive con retrocesos en la misma.
25. Se sobreentiende que en el presente caso, serán variables cuantos detalles de construcción y acabado, no alteren, cambien o modifiquen la esencia de la invención.

137336



N O T A

Descrito el objeto y utilidad de la invención, lo que se declara como no divulgado ni practicado en España, comprende las siguientes reivindicaciones:

5. 1ª.- Recambio para suministradores de jabón y materias olorosas en cabezales de duchas, caracterizado por el hecho de que en el interior del depósito se dispone una pista de ascenso entre el tubo central conductor del agua del interior de la cámara del cabezal de la ducha y las
10. paredes internas del depósito del jabón o materias odorantes dispuestas en el mismo, para que estas sustancias en estado pastoso, se eleven, empujadas por la fuerza del agua introducida en el fondo del depósito y que parcialmente mezcladas con la misma salgan por la boca de salida del
15. aludido depósito se introduce en el interior de la cámara del cabezal de la ducha, por lo que esta fuerza de empuje facilita el ascenso de la sustancia pastosa por la pista de ascenso.
20. 2ª.- Recambio para suministradores de jabón y materias olorosas en cabezales de duchas, según la anterior reivindicación, en el que la pista de ascenso es una espiral con cuerpo central tubular, con aleta, continua perpendicular, helicoidal, alrededor de dicho tubo, en el que en el espacio continuo helicoidal entre dos espiras del heli-
25. zoide está lleno de jabón o sustancia pastosa odorante.
- 3ª.- Recambio para suministradores de jabón y materias olorosas en cabezales de duchas, según las anteriores reivindicaciones, en el que la pista está igualmente formada por unos relieves helicoidales practicados en la pared

137336



interna del depósito del jabón u otra materia pastosa adecuada, suprimiéndose el cuerpo tubular, pero teniendo en cuenta, entonces de que en el núcleo de la masa pastosa haya el orificio axial para el ensartado del tubo conductor del agua.

5.

4ª.- Recambio para suministradores de jabón y materias olorosas en cabezales de duchas, según las anteriores reivindicaciones, en el que cuando se desee reducir la velocidad de salida de la sustancia jabonosa u odorantes sin recurrir a la disminución del paso de líquido por el conducto de entrada de agua en el depósito, entonces el paso de salida de la sustancia jabonosa u odorante mezclada parcialmente con el agua no es en forma helicoidal, de avance continuo, sino con desviaciones del sentido de la marcha e inclusive con retrocesos en la misma.

10.

15.

5ª.- RECAMBIO PARA SUMINISTRADORES DE JABÓN Y MATERIAS OLOROSAS EN CABEZALES DE DUCHAS.

Según se describe y reivindica en la presente Memoria descriptiva, que consta de cinco hojas foliadas y escritas por una sola cara y acompañada de una hoja de dibujos.

Madrid, a 26 de Marzo de mil novecientos sesenta y ocho.

P.A.  
Antonio Aricha  
P. P.

137336

26



FIG. 1

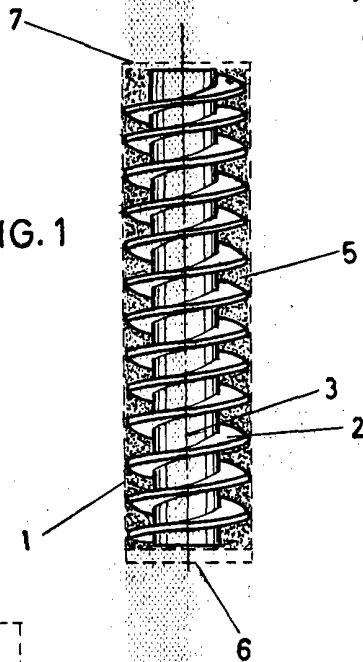
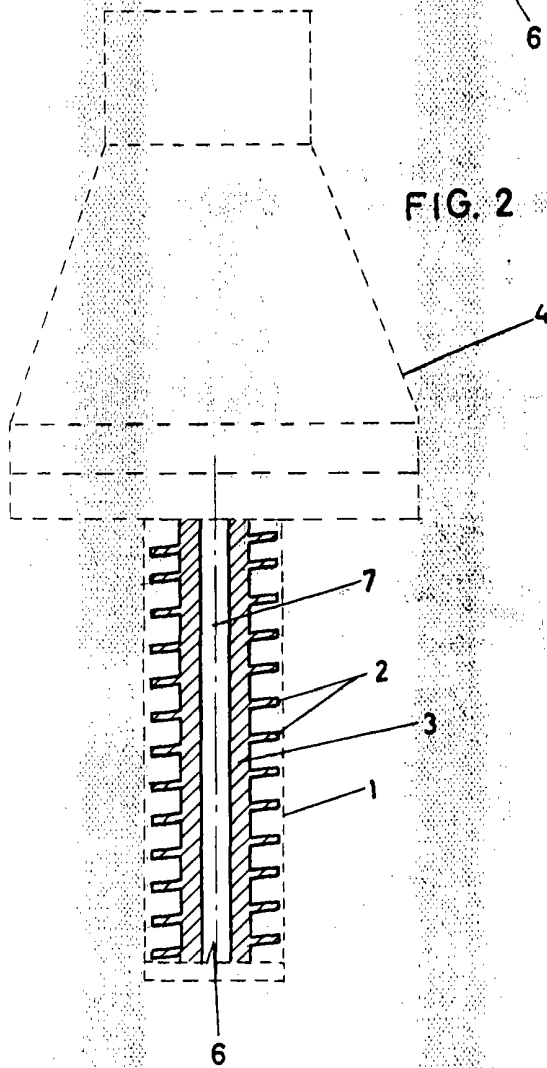


FIG. 2



Madrid 26 Marzo 1968

P.P.  
Antonio Aricha  
P.P.

Escala variable