



137298

D. José Bartrina Comas, de nacionalidad española, domiciliado en Barcelona, calle Virgen del Carmelo nº 18, solicita registrar un Modelo de Utilidad, por 20 años, para España y sus Provincias de Ultramar, que se refiere a: "SOPORTE AUTOFIJABLE PARA BARRAS DE CORTINA".

- - - - -

5 El objeto de la presente solicitud de Modelo de Utilidad lo constituye un soporte autofijable para barras de cortinas de peso relativamente reducido, tales como las usadas en duchas, cuartos de aseo, visillos, etc., que se caracteriza por constar, esencialmente de una ventosa, como elemento de fijación al paramento que se desea, sobre la que se acoplan fácilmente un manguito, en cuyo interior se apoya el correspondiente extremo de la barra, disponiéndose a continuación el adecuado florón de cubrición.

10 Este nuevo soporte autofijable para barras de cortina, permite una fácil colocación de las barras de las que penden las cortinas, sin necesidad de clavar previamente tacos en el paramento, sin precisar tornillos u otros elementos análogos de clavazón, pudiendo realizar cualquier persona la colocación, sin
15 ser experto ni práctico en la materia. Además, este soporte autofijable para barras de cortinas, presenta la gran ventaja de que no deja huella en el lugar en que ha sido colocada, por lo que puede modificarse la altura de la barra, a voluntad, trasla-



20 darla o cambiarla de lugar, sin que quede señal alguna del elemento de fijación al paramento.

25 En los dibujos adjuntos, que constituyen parte integrante de la presente memoria descriptiva se ha representado, a título de ejemplo ilustrativo, pero no limitativo, una realización práctica del soporte para barras de cortinas, cuyo registro se solicita.

Dichos dibujos muestran:

Fig. 1.- Vista en sección vertical de uno de los soportes autofijables para barras de cortinas, acoplado a un paramento.

30 Fig. 2.- Vista en perspectiva y en despiece sucesivo del soporte y la barra, con todos los elementos dispuestos a punto de ser acoplados.

Refiriéndonos concretamente a dichos dibujos pasamos a describir con mayor detalle, las particularidades constitutivas y de montaje del soporte autofijable, cuyo registro nos ocupa.

35 El soporte consta, esencialmente, de una ventosa -1-, de dimensiones y características adecuadas al peso y tamaño de la barra y correspondiente cortina que se desea suspender, cuya ventosa -1- se fija directamente al paramento -P- de que se trate. La ventosa -1- presenta, emergiendo de su centro, un tetón -2-
40 sobre el cual se acopla un casquillo o manguito -3-, dotado de una prolongación en media caña -4- para apoyo del correspondiente extremo de la barra -8-, debiendo introducirse, por dicho extremo de la barra -8- y antes de que descanse y se apoye sobre la indicada prolongación en media caña -4-, el florón de cubrición -5-. Dicho florón -5-, cuya configuración y dimensiones
45 varían según sea la ventosa a cubrir, normalmente adopta forma de campana y presenta, sobresaliendo del centro de su superficie exterior, un manguito axial -6-, por el que se desliza la barra -8-, cuyo manguito forma un regruesamiento interior -7- en media
50 caña, destinado a completar y acoplarse sobre la prolongación



también en media caña -4- del casquillo -3- de modo que al des-
lizar el florón -5- sobre el conjunto del soporte de la barra
para cubrirlo, o bien por las vibraciones que pueden producirse
al correr o descorrer la cortina se impida la fortuita rotación
55 del florón, que de este modo resulta sencilla y eficazmente aco-
plado al dispositivo de fijación de la barra al paramento.

Naturalmente que las particularidades de forma, proporcio-
nes, clases de material y otros detalles accidentales, que se
aprecian en el diseño adjunto y a los que hemos hecho referen-
60 cia en el transcurso de la presente memoria descriptiva, se han
dado a título de ejemplo ilustrativo, pero no limitativo y por
tanto podrán variar y en general se podrán introducir, en el
nuevo soporte autofijable para barras de cortina, todos los
perfeccionamientos y simplificaciones que se estimen oportunos,
65 siempre que no modifiquen la esencialidad del soporte hasta
aquí descrito.

El Modelo de Utilidad, por: "SOPORTE AUTOFIJABLE PARA BA-
RRAS DE CORTINA", cuyo privilegio de explotación en España y
sus Provincias de Ultramar se solicita por un periodo de 20
70 años, deberá reunir las particularidades que se concretan en
las siguientes,

R E I V I N D I C A C I O N E S

1ª.- "SOPORTE AUTOFIJABLE PARA BARRAS DE CORTINA", caracteriza-
do por el hecho de que consta de una ventosa, de dimensiones y
75 características adecuadas al peso y tamaño de la barra y corti-
na a suspender, cuya ventosa presenta, emergiendo de su centro,
un tetón sobre el que se acopla, a presión, un casquillo dotado
de una prolongación en media caña, sobre la que se apoya el ex-
tremo correspondiente de la barra de la cortina, por cuyo extre-
80 mo se ha introducido previamente el florón de cubrición, que
presenta un manguito axial dotado en su interior de un escalo-
namiento que determina un regruesamiento en media caña, que se



85. acopla y completa sobre la prolongación también en media caña del casquillo que soporta el extremo de la barra y evita fortuitos giros y desplazamientos del florón de cubrición.

2ª.- "SOPORTE AUTOFIJABLE PARA BARRAS DE CORTINA".- Tal como se ha descrito y demostrado en los dibujos adjuntos.

Consta de cuatro hojas foliadas y mecanografiadas por una sola cara.

Barcelona a 6 de Marzo de 1968

P.A. de D. José Bartrina Comas

JUAN B. RENTERÍA BOAURA

Fig. 1

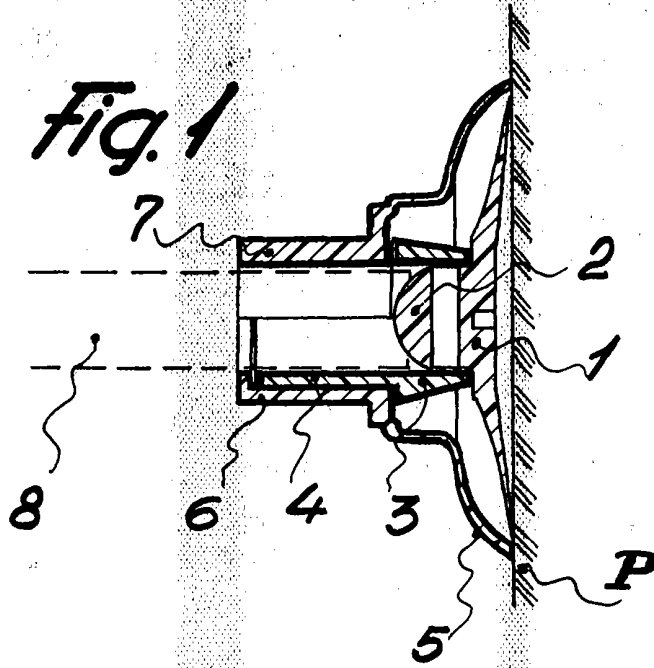
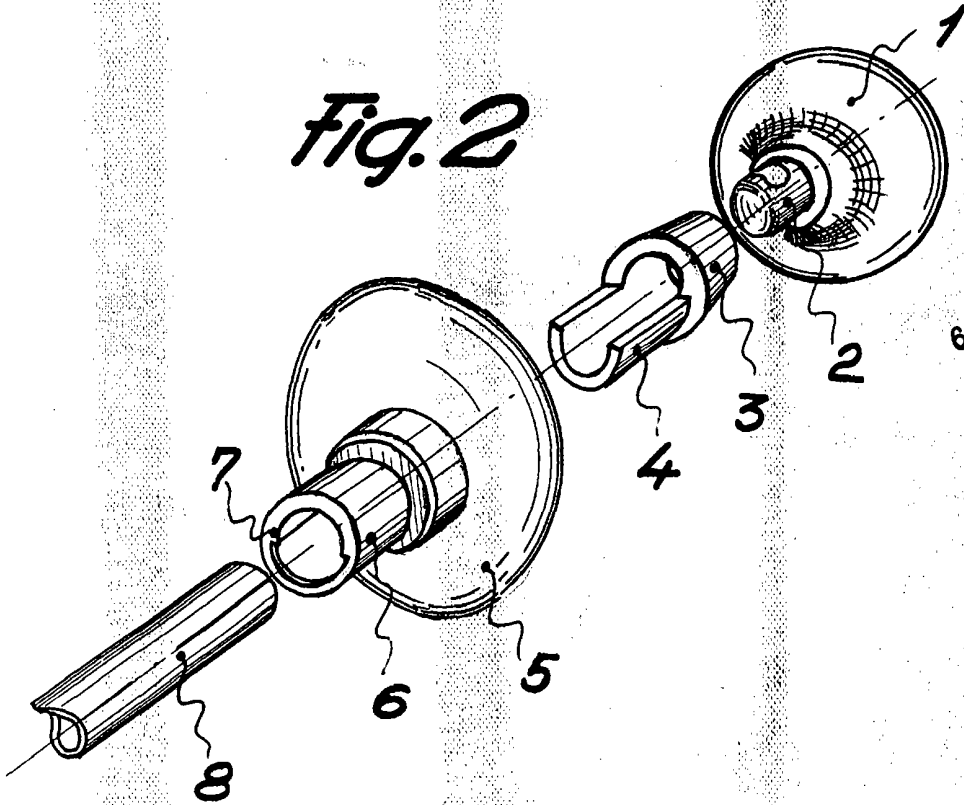


Fig. 2



Barcelona 6 Marzo 1968

P.A. *Juan B. Reator Ridaura*
Juan B. Reator Ridaura

Escala varilla