

motivo este que hace a su solicitante merecedora a la exclusiva de fabricación y venta que implica el presente modelo de Utilidad.

5 El juego que vamos a describir a continuación, está en la línea de aquellos que disponen, como elemento complementario de una serie de bolitas con las cuales se ha de lograr un determinado resultado, en este caso, su introducción en el interior de un tubo.

10 Las características esenciales del juego de habilidad, objeto del presente Modelo, estriban en disponer de un alojamiento o caja transparente, en cuyo interior se sitúan una serie de diminutas bolas, de tal forma que son visibles desde el exterior, estando atravesada dicha caja lateralmente por un largo tubo, que en su zona externa sirve de mango de manipulación del juego, mientras que la prolongación interna de dicho tubo llega más allá del centro de la mencionada caja transparente, estando su extremo abierto con el fin de que por él puedan entrar las bolas mediante sucesivas manipulaciones, quedando estas retenidas en el interior del tubo, que al efecto es hueco y dispone su extremo externo parcialmente obturado .

15 Con el fin de que se comprenda con mayor claridad lo expuesto en el punto anterior, acompañamos una lámina de dibujos, en la cual se representa un ejemplo práctico de realización de uno de estos juegos de habilidad, bien entendido que, dada la característica aclaratoria de los dibujos, su interpretación habrá de ser lo más amplia posible.

25 Los mencionados dibujos representan en sus figu--



ras como a continuación se relaciona;

Figura 1.- Vista en planta de uno de estos juegos, en el que se observa la caja transparente de alojamiento de las bolitas, así como el largo tubo que la atraviesa, prolongándose hasta más allá del centro de dicha caja, y cuya zona externa sirve de mango de manipulación del juego.

Figura 2.- Sección longitudinal, en la cual puede apreciarse el grosor o profundidad de la caja transparente así como la situación del tubo que la atraviesa lateralmente y en cuyo interior hueco se observan introducidas ya dos bolas, las cuales quedan allí retenidas, toda vez que el extremo externo de dicho tubo aparece obturado, mientras que el recayente al interior de la caja está abierto con el fin de que por el pueda introducirse las bolas.

Las distintas partes y elementos componentes de las figuras arriba referenciadas las señalaremos, para su mejor y más rápida localización en los dibujos, con las siguientes acotaciones numéricas:

Con -1- se designa la caja transparente del juego, en cuyo interior se encuentran las bolas -2-, siendo -3- el largo tubo que atraviesa lateralmente a la mencionada caja, mientras que con -4- delimitamos el extremo obturado de dicho tubo y con -5- el extremo abierto por el que habrán de introducirse las bolas.

El funcionamiento de este juego es sumamente sencillo, puesto que basta cogerlo por la parte externa del tubo -3- que sirve de mango, e irlo moviendo en suce--



sivas manipulaciones hasta que las bolas -2- van pasando al interior hueco del tubo, quedando allí alojadas en virtud de la obturación del extremo -4-.

5 La condición de transparencia de la caja -1- es fundamental a efectos de poder observar perfectamente las evoluciones de las bolas por su interior.

10 Una vez descritas suficientemente todas y cada una de las características esenciales del juego de habilidad, solo nos resta indicar la posibilidad de que se fabrique en variedad de materiales, tamaños y formas, siendo susceptible de acusar todas aquellas variaciones de detalle que la práctica aconseje, tales como la forma de la caja transparente o el colorido dado a la misma, todo ello siempre y cuando no se altere la esencialidad de su objeto puesta de relieve en la siguiente

15 NOTA REIVINDICATORIA

Los puntos no conocidos ni practicados en España, que se presentan para su exclusiva reivindicación en el actual Modelo de Utilidad, son:

20 1.- Juego de habilidad, esencialmente caracterizado por disponer de una caja de material transparente, en cuyo interior se ubican una serie de diminutas bolas, estando dicha caja atravesada lateralmente por un largo tubo cuya zona externa sirve al propio tiempo de mango de manipulación del juego, teniendo su extremo obturado, mientras

25 que la zona interna, o recayente al interior de la caja, presenta su extremo abierto para que puedan penetrar las bolas tras sucesivas manipulaciones, quedando alojadas en el interior del tubo que al efecto está hueco.

137287

5 M



- 5 -

2.- " JUEGO DE HABILIDAD " de conformidad en un todo en lo esencial y fines industriales a lo descrito en la precedente memoria descriptiva y gráficamente representada en los adjuntos planos para su mejor comprensión.

Esta memoria consta de CINCO hojas escritas ó mecanografiadas por una sola cara a doble espacio.

Valencia, 5 Marzo 1968

Por autorización de la interesada.

JOSE LOPEZ
P. P.

23 ABR.



785781

Fig. 1

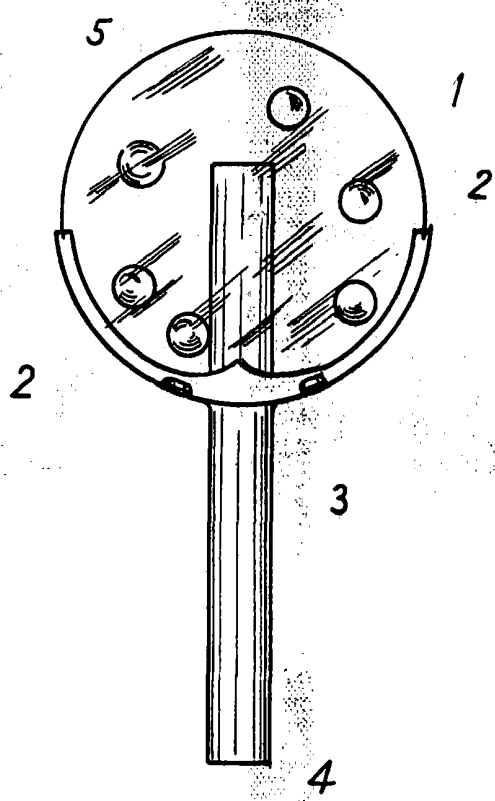
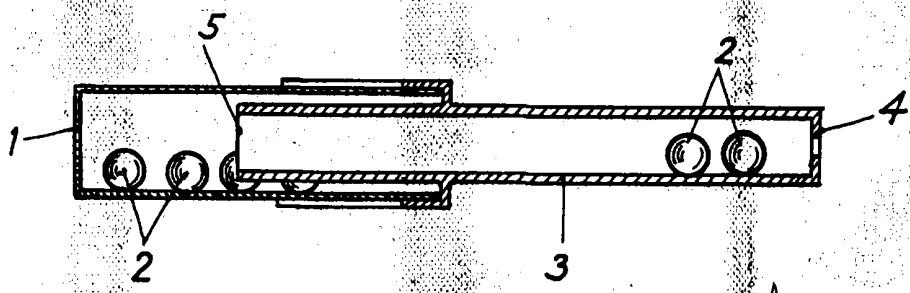


Fig. 2



Escala Variable
Madrid. 23 ABR. 1968

JOSE LOPEZ
F. P.