

137276



MODELO DE UTILIDAD

por 20 años

por "CONTENEDOR FIGURATIVO PARA COSTURERO INFANTIL", a favor de D. José-Enrique RAVÉS Terrades, de nacionalidad española, domiciliado en BARCELONA, Avda. Coll del Portell, 3.

=====

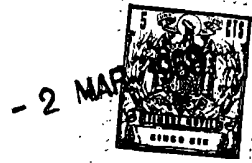
MEMORIA DESCRIPTIVA

El presente Modelo de utilidad se refiere a una caja de contención de los elementos que constituyen un costurero infantil, caracterizada por adoptar la configuración de un objeto perteneciente a la vida real o la imitación a escala reducida de un edificio o similar. Particularmente, el contenedor se realizará a base de imitar la estructura exterior de una casa tipo chalet u hotelito, en la forma y disposición que se ilustrará adecuadamente.

En la presentación y protección de los objetos constitutivos de los costureros infantiles, empleados por las niñas en sus juegos, es de gran importancia el que tales elementos se hallen situados debidamente acondicionados en una caja o contenedor de las debidas condiciones. El contenedor que se describirá adopta la configuración de una casita, alojando en su interior el conjunto de aquellas piezas, mientras que externamente presenta todas las características de una construc-

137276

- 2 -



ción del tipo citado.

- Para facilitar la explicación, se acompaña a la presente memoria una hoja de dibujos, en los que se ha representado, a título de ejemplo ilustrativo y no limitativo,
5. un caso de realización de un contenedor figurativo para costurero infantil, según los principios de las reivindicaciones.

En los dibujos:

- La figura 1 representa el costurero en su contenedor, visto éste en su aspecto externo y en posición de cerrado.
10. do.

La figura 2 corresponde a una vista del contenedor abierto, apreciándose la colocación de los elementos alojados, así como la existencia de un elemento de sujeción a efectos de transporte.

15. La figura 3 muestra una sección transversal del contenedor figurativo, en la que se aprecia su estructura de composición.

El contenedor adopta la configuración preferente de una caja prismática -1- de eje horizontal y sección ventajosamente pentagonal, en imitación aproximada y estilizada de una casa del tipo hotelito o chalet. En su realización exterior se aprecia, en una de sus fachadas, la existencia de puertas -2-, ventanas -3- y, en otras partes de la estructura, de las vertientes -4- y -5-, inclinadas, que definen el tejado.

20.

25. En su realización material, las paredes laterales, que por razones funcionales y de estética podrán presentar cierta inclinación respecto a la vertical, forman una sola pieza con la base -6-, como se ve por la figura de sección que constituye el tercer dibujo.

30. La sujeción del cuerpo del contenedor, en orden a su transporte, se realiza ventajosamente mediante un asa fle-

137276

- 3 -



xible constituida por un elemento filar o trenzado -7-, el cual se sujeta en las partes superiores de las caras extremas de la caja -1-, como se ve en la figura 2, de manera que los extremos de tal asa queden fijos en las zonas -7'- de las
5. citadas caras, por ejemplo, mediante nudos en sus terminaciones u otros elementos sencillos de retención.

El acoplamiento entre las partes laterales de la caja y los elementos articulados -4- y -5- se realizará ventajosamente mediante unas zonas -8- y -9-, solidarias de aqué-
10. llas y acopladas a las últimas. En su parte interna, las tapas articuladas poseen las piezas de recubrimiento -10- y -11-, respectivamente, las cuales definen la superficie interior de tales elementos, en correspondencia con la que constituye la parte interna del cuerpo principal, recubierto exteriormente,
15. según se ha dicho, por la envolvente -6-.

En sus caras interiores, las tapas -4- y -5- sustentan los diferentes elementos -12- del costurero, los cuales quedan retenidos por medios sujetadores que pueden estar formados por pinzas, tiras elásticas formando bucles de fijación
20. o cualquier otro sistema. Las superficies interiores de los lados del cuerpo -1- comportan igualmente elementos -13-, y la disposición inclinada de aquellas partes contribuirá a facilitar la colocación y separación de tales objetos. En su parte inferior e interna, la caja -1- aloja otros elementos
25. -14-, que ocuparán el espacio definido por la estructura hueca.

El material constitutivo del contenedor descrito será el cartón, la madera, la tela recubridora a base de paño, lona o similar, y cualquier otro que, por sus características
30. de resistencia mecánica, duración respecto a la abrasión, acabado y colorido, resulte idóneo para la imitación de los ele-



mentos de las figuras representadas.

Todo cuanto no afecte, altere, cambie o modifique la esencia del contenedor descrito, será variable a los efectos del actual Modelo.

5. N O T A.

Se reivindica como objeto de este registro por Modelo de utilidad:

1.- Contenedor figurativo para costurero infantil, caracterizado esencialmente por constar de un cuerpo hueco de
10. caja de forma imitadora de un objeto o construcción de la vida real, particularmente de una casa en representación infantil, la cual posee elementos articulados constitutivos de tapas de acceso a su interior en correspondencia con las vertientes de la cubierta, las cuales resultan articuladas por
15. sus zonas inferiores, mientras que las restantes caras de la estructura imitan estilizadamente los correspondientes elementos de los objetos reales representados.

2.- Contenedor figurativo para costurero infantil, según la reivindicación anterior, caracterizados porque las
20. superficies internas de las caras del contenedor sustentan los diferentes elementos componentes del costurero, los cuales resultan retenidos individualmente a efectos de ordenamiento y disponibilidad inmediata, sirviendo el propio interior de la caja formada para alojar otros objetos de naturaleza y función relacionadas con el costurero.
25.

3.- Contenedor figurativo para costurero infantil, según la reivindicación anterior, caracterizado porque la sujeción del conjunto se realiza ventajosamente mediante un elemento filar y flexible, situado longitudinalmente y en la parte superior del cuerpo, sujeto por sus extremos en zonas simétricas de aquella parte superior y con posibilidad de ocul-
30.

137276

- 5 -



- 2 MAR

tación en el interior del contenedor al realizar el cierre del mismo por plegado y articulación de las tapas superiores y simétricas del mismo.

- Sean cuales fueren las circunstancias que concurren
5. en la esencialidad del Modelo de utilidad definido en las anteriores reivindicaciones, cuyo objeto es:

4.- "CONTENEDOR FIGURATIVO PARA COSTURERO INFANTIL".

- Consta la presente memoria de cinco hojas foliadas, mecanografiadas por una sola cara y de los dibujos unidos a la
10. misma.

Barcelona, - 2 MAR. 1968

P.A. de D. José-Enrique RAVES Terrades,

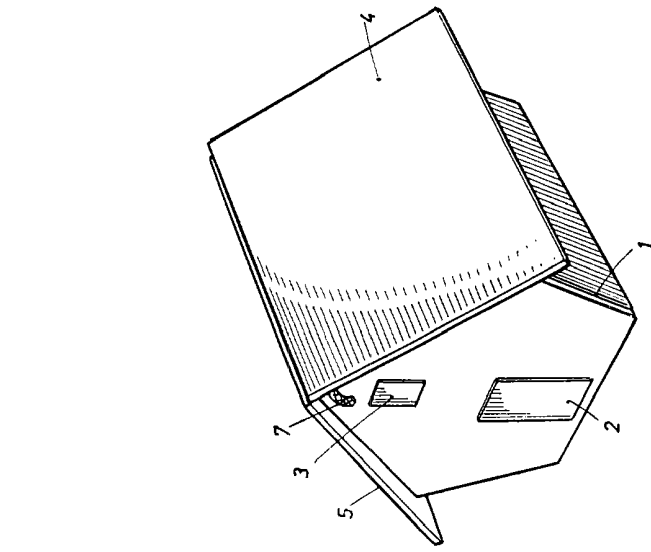


FIG. 1

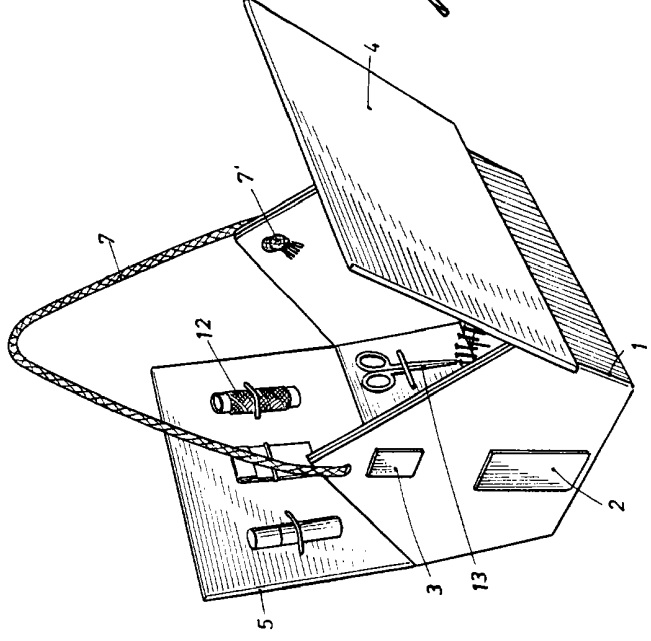


FIG. 2

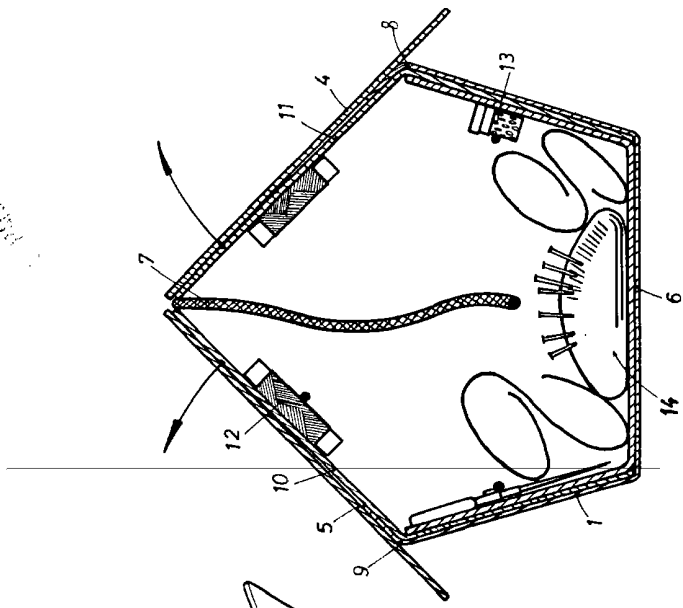


FIG. 3

BARCELONA, 2 MAR. 1958
P. A.