

Patente Española
de invención.

MEMORIA

descriptiva sobre *"Perfeccionamientos en los aparatos
para la limpieza y lavado a seco"*

POR

William Robertson Macdonald

y

J. D. Macdonald Limited.

DE

Dundee,

Escocia.

PATENTE DE INVENCION.
=====

Memoria descriptiva

sobre

"Perfeccionamientos en los aparatos para la limpieza
"y lavado a seco".

=====

SOLICITANTES: WILLIAM ROBERTSON MACDONALD y D. J. MACDONALD, LTD., el 1º
de nacionalidad inglesa, y residentes en South Saint
Roque's Works, Dundee, Escocia.

=====

El presente invento se relaciona con los aparatos para la limpieza y el lavado, de la clase de aquellos en que las prendas destinadas a la limpieza o lavado, y muy especialmente las prendas de vestir, son sometidas

5. en una cámara de lavado a la acción de un agente para limpieza a seco en forma de líquido disolvente, conteniendo dicha cámara un canastillo móvil donde se introducen y revuelven las prendas a limpiar.

Ya es conocida la idea de construir máquinas para

10. el lavado, de tal modo que el eje de giro del canastillo no coincida con su línea central.

Semejante disposición necesariamente requiere que exista un espacio de bastante mayor amplitud para que haya el suficiente juego entre el canastillo y la superficie

15. interior de la cámara de lavado, y esto, como es consiguiente,



exige el consumo o empleo de mayor cantidad de disolvente. Ello no tiene importancia cuando el disolvente es agua, pero supone un grave inconveniente si hay necesidad de emplear disolventes costosos tales como la bencina.

20. Con arreglo al presente invento, el interior de la cámara de lavado, en la región ocupada por el disolvente, presenta unas salientes reentrantes situadas en regiones de la cámara que no son recorridas por el canastillo, el cual vá montado de modo que su eje de giro no coincida con la línea central del canastillo.

25. Al introducirse las prendas en el aparato construido con arreglo al presente invento no tan solo son lanzadas con violencia hacia atrás y hacia delante, sino de costado tambien en ambas direcciones, con la resultante de que se agitan y limpian a fondo. Además, las salientes internas o protuberancias de la cámara de lavado permiten utilizar con el mayor provecho cantidades de disolvente o líquido de limpieza relativamente pequeñas, obteniéndose así un rendimiento económico del aparato.

30. El invento vá representado en los dibujos que se acompañan en los cuales:

La Fig. 1 es una vista general en alzado lateral del aparato.

35. La Fig. 2 es una vista posterior y la Fig. 3 una vista en planta de la cámara de lavado.

40. La Fig. 4 es una vista de costado de la cámara, mostrando una parte del mecanismo para hacer girar el canastillo.

45. Las Figs. 5, 6 y 7 son, respectivamente, una vista en planta, una vista de costado y una proyección posterior del canastillo.

50. Refiriéndonos en primer término a las Figs. 1 y 4, el número de referencia 1, representa el árbol del canastillo, el cual vá colocado preferentemente en posición horizontal. Dicho árbol vá dispuesto de modo que pueda



ser accionado por un electromotor 2 por el intermedio de un gusanillo y rueda helicoidal 3, un cigüeñal 7, (véase Fig. 4) una biela 4, un sector 5 y un piñón 6 montado en el árbol 1. La posición de un pasador 8 en una muesca del sector regula el número de revoluciones del árbol 1 en cada dirección.

55. Un tubo 9 que arranca ^{de} una cúpula 10 situado en el conducto de salida de un tanque o depósito de sedimentación conduce a un condensador 11. Un filtro 12 impide que puedan entrar cuerpos sólidos en el tanque condensador 11.

60. El canastillo 15 representado en las Figs. 5 a la 7 es de forma rectangular y tiene costados con malla calada. Tiene, además, el canastillo en cada lado opuesto un árbol 17 que puede ser enterizo del árbol 1 o ir postizo en él en alineación axial. Como se vé, dichos árboles están en alineación entre sí, pero sin que sus ejes coincidan con la línea central del canastillo.

65. La cámara de lavado que se representa en las Figs. 2 a la 4 afecta forma octágona por fuera, y está dividida en dos partes, 12 y 13 superior e inferior, respectivamente. La parte 12, como se vé en el dibujo, es de forma regular, pero el interior de la parte inferior 13, que contiene el disolvente, es de formación irregular y consiste en un número de superficies entrantes 14 situadas en regimenes no recorridos por el canastillo.

70. Según se muestra en la Fig. 4, la biela 4 lleva en la parte media de su longitud un amortigua-choques 18.

N O T A.

75. Habiendo ya descrito ampliamente la naturaleza del invento, así como la manera de llevarlo a cabo en la práctica, se hace constar que las disposiciones anteriormente descritas son susceptibles de ligeras modificaciones de detalle, sin que por ello se altere el principio fundamental del invento. También se hace constar que dicho invento se

80. 85.



19 - 76

- 4 -

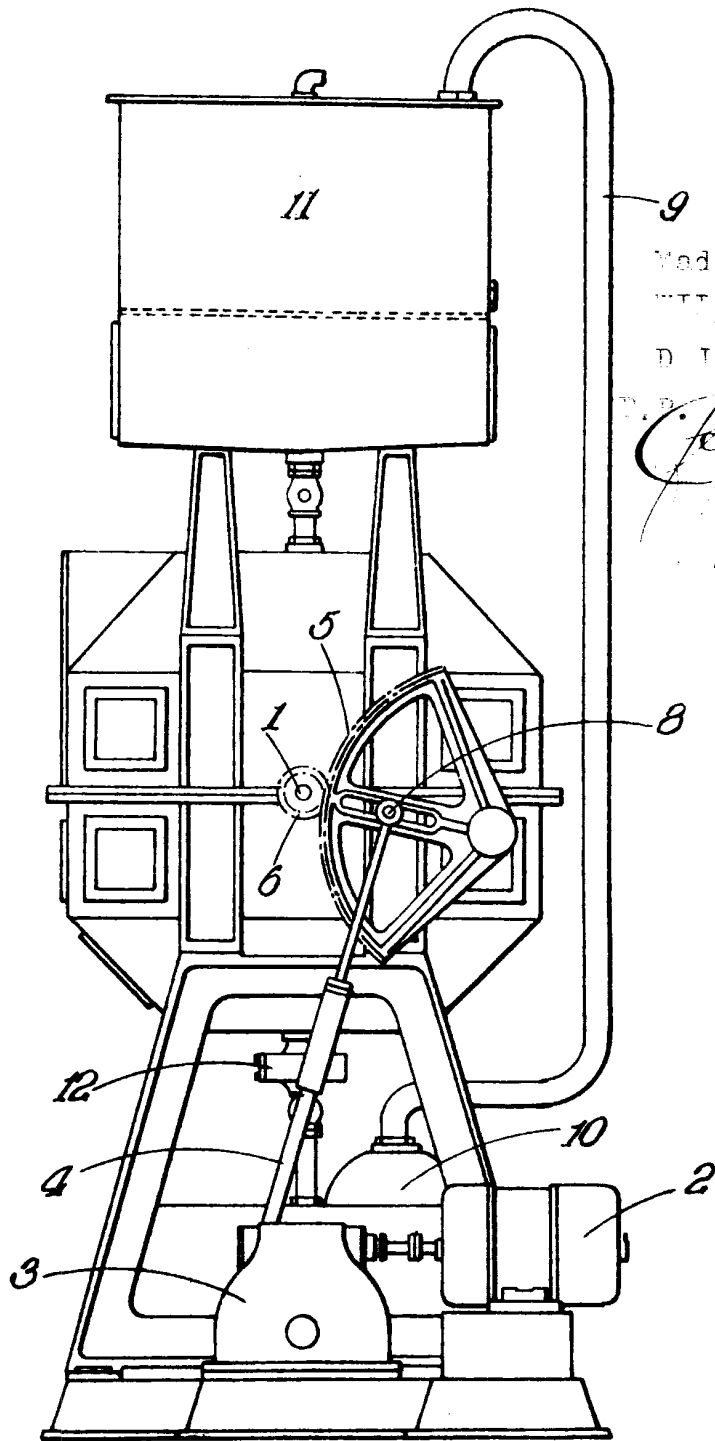
- refiere a una patente presenta en Inglaterra con fecha 3 de Abril de 1934, señalada con el número provisional 10052, acogiéndose por lo tanto a los beneficios que conceden los Convenios Internacionales en vigor, y lo que constituye la esencia de dicho invento, y por lo que se solicita patente de invención, por veinte años en España, es por: "Perfeccionamientos en los aparatos para la limpieza y lavado a seco"; caracterizándose por lo siguiente:
- 90.
95. 1º.- Perfeccionamientos en los aparatos de limpieza y lavado, en los que el eje de giro del canastillo no coincide con la línea central de éste, presentando la parte interior de la cámara de lavado en la región ocupada por el disolvente unas protuberancias reentrantes situadas en regiones no recorridas por el canastillo.
100. 2º.- Perfeccionamientos en aparatos de limpieza y lavado con arreglo a la reivindicación 1ª, en los que el canastillo es de forma rectangular.
105. 3º.- Perfeccionamientos en aparatos de limpieza y lavado, tal y como queda substancialmente descrito en la presente memoria y representado en los dibujos que se acompañan.
110. "Perfeccionamientos en los aparatos para la limpieza y lavado a seco"; tal y como queda substancialmente descrito en la presente memoria e ilustrado en los dibujos que se acompañan.

Esta memoria consta de cuatro hojas escritas por una sola cara.

Madrid, 19 Febrero de 1935.
WILLIAM ROBERTSON MACDONALD, y
D. J. MACDONALD LIMITED.

P. P.

Fig. 1.

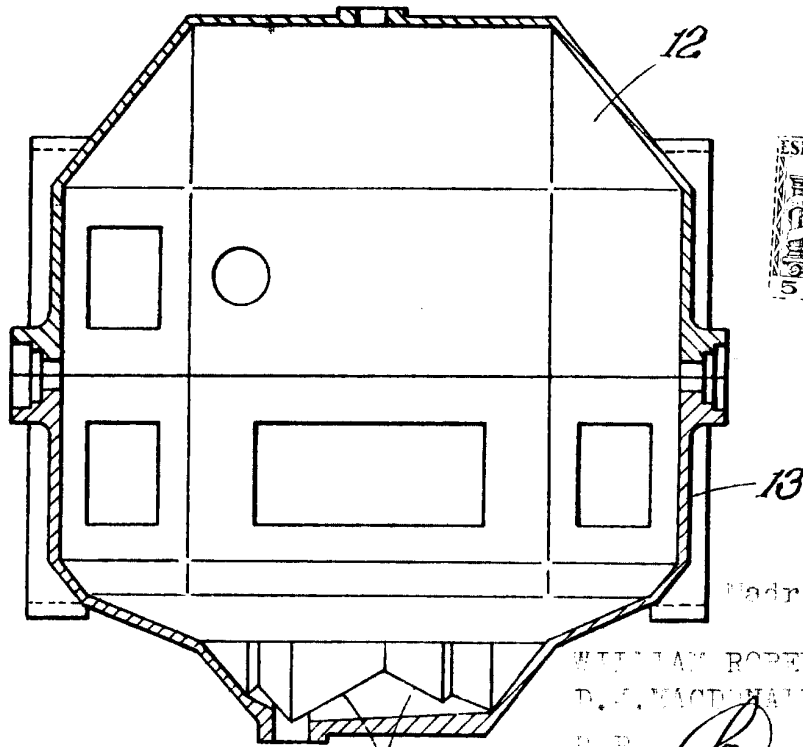


Madrid 19 Feb. 1935

WILLIAM ROBERTSON
MACDONALD Y
D. J. MACDONALD

William Robertson

FIG. 2.



Madrid 19 Feb. 1935.

WILLIAM ROBERTSON MACDONALD &
D. S. MACDONALD LIMITED
D.P.

John J. Macdonald

FIG. 3.

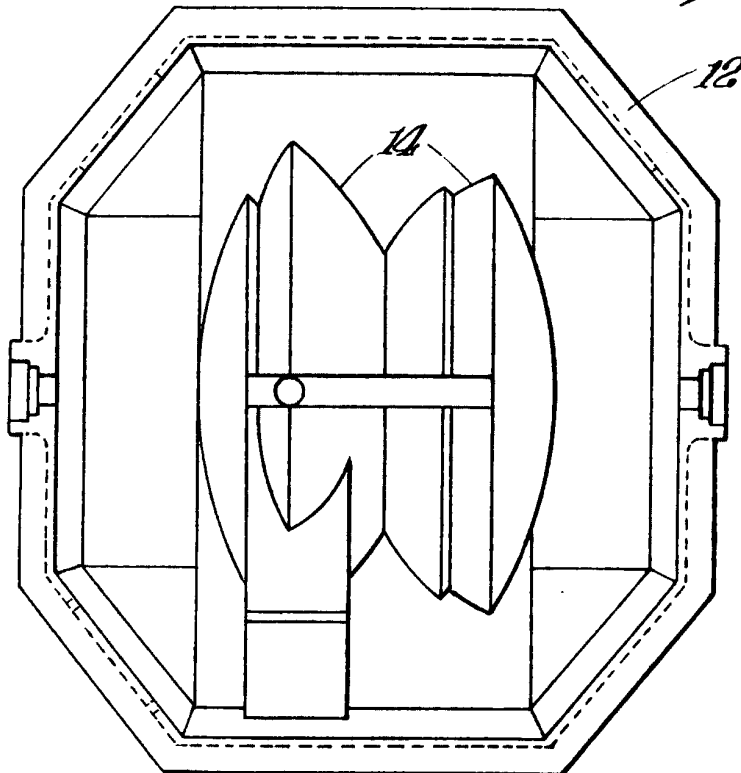


Fig. 4.

Madrid 19 Feb. 1925.
WILLIAM ROBERTSON
MACHINERY
D. I. MACDONALD LIMITED.
LONDON

Cambridge

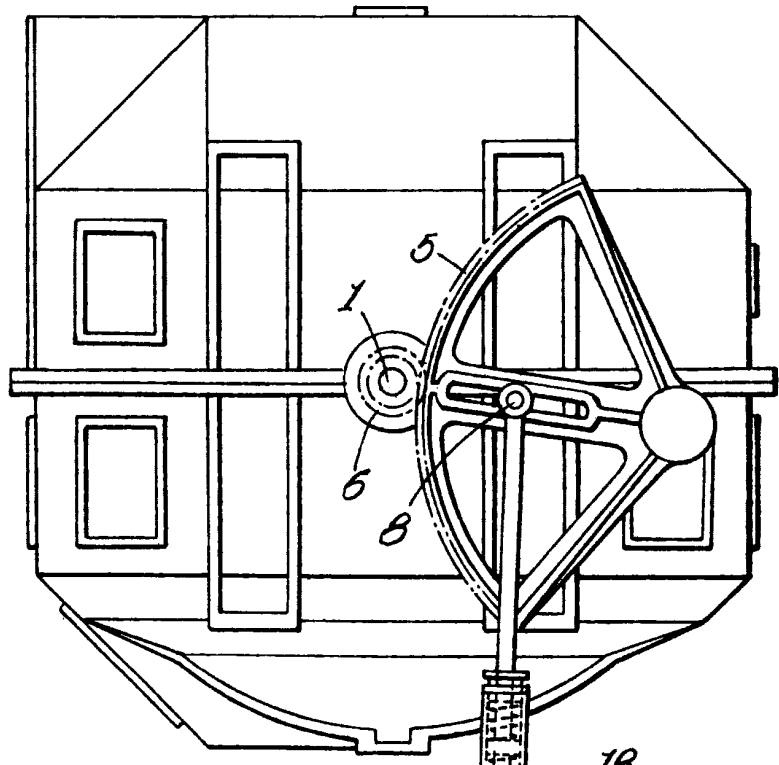


Fig. 5.

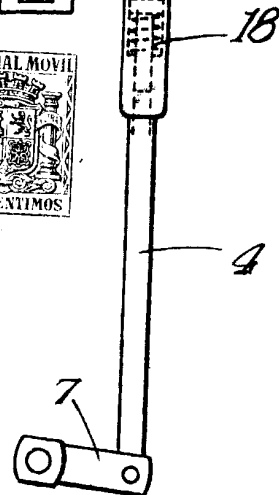
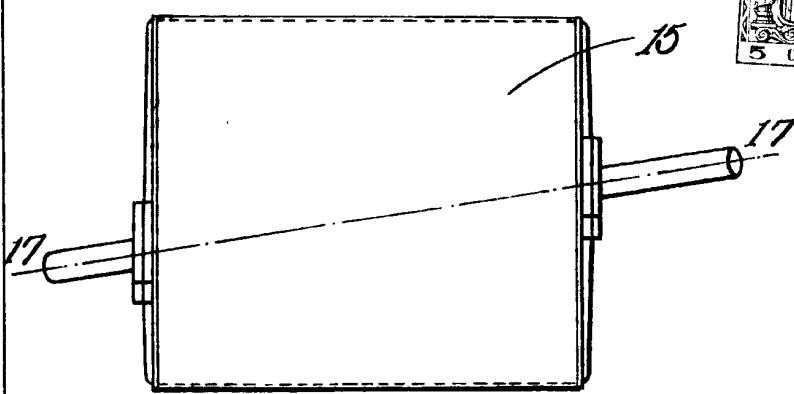


Fig. 6.

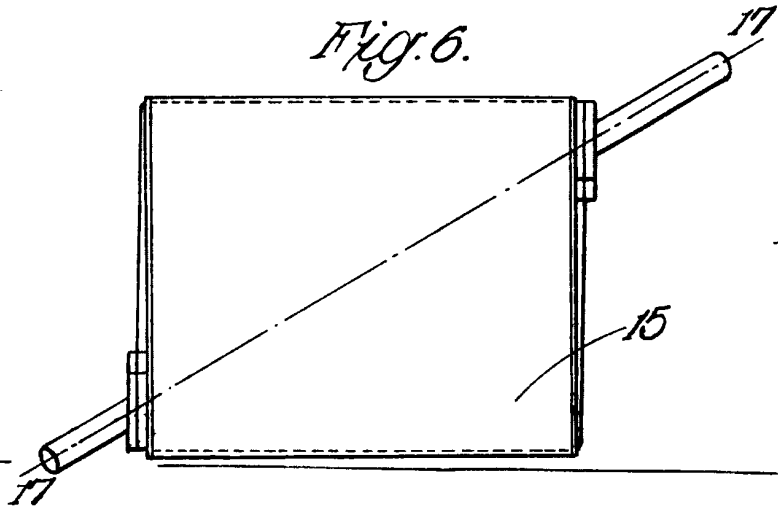


Fig. 7.

