

137273



M O D E L O
D E
U T I L I D A D

a favor de Don Salvador SALVO MORGADES, de nacionalidad española, residente en Barcelona, calle Dalia, 50, por "INTERRUPTOR PARA ENCENDEDORES ELECTRICOS".

- . -

MEMORIA DESCRIPTIVA

La presente invención se refiere a un nuevo e inédito mecanismo interruptor, especialmente diseñado para su aplicación a encendedores eléctricos, que funcionan mediante pilas, de tipo doméstico de cocina, que mejora sensiblemente el funcionamiento de los conocidos así como presenta ventajas no alcanzadas por los mismos.

5.

Esencialmente está constituido por un cuerpo hueco que cierra uno de los extremos del alojamiento para las pilas y tiene, enfrentada a estas últimas una espiga tubular de material aislante que respalda a la primera de

10.

137273

(1 MAH



5. ellas, estando dicha espiga provista de un orificio central en cuyo interior es deslizante un vástago metálico, en forma de platillo dentro del cuerpo retenido por un dispositivo elástico de manera que se encuentra normalmente fuera de contacto con ella, conexión que se produce por el cambio de posición de una leva o excéntrica que se apoya sobre el platillo referido y capaz de vencer la resistencia y oposición del dispositivo de muelle o resorte, estando la misma mandada por la propia argolla o gancho de suspensión del que va provisto el aparato.
- 10.

Los dibujos adjuntos muestran a título de ejemplo no limitativo del alcance de la presente invención, una forma preferida de llevarlo a la práctica en representaciones esquemáticas.

15. En dichos dibujos, la figura 1 muestra una sección longitudinal en alzado, donde puede apreciarse la disposición de los elementos citados en el momento de reposo del aparato; la figura 2 es la misma sección que la anterior pero en el momento de funcionamiento del mismo; la figura 3 muestra un detalle del conjunto donde puede apreciarse la disposición y situación de la argolla o gancho de suspensión del aparato, que es el que, en definitiva, produce el funcionamiento del mismo.
- 20.

25. Tal como en ellos se aprecia el conjunto del mecanismo está constituido por un cilindro -1- en cuya zona inferior -2- se alojan las pilas -3- que efectúan contacto con la parte inferior del mismo, gracias a la acción de presión que sobre la primera y superior ejerce la es-

137273

1 MAR



piga tubular -4- constituida de material aislante, y horadado centralmente al objeto de que por su interior sea deslizante un vástago metálico -5- cuya posición originaria es la de no contacto sobre las pilas -3- y conseguida dicha posición por el efecto de un dispositivo de muelle o resorte -6- situado entre la referida espiga tubular -4- y el platillo -7- que forma el citado vástago metálico -5- por su extremo superior.

5.

Para lograr el contacto directo entre el vástago metálico -5- y las pilas -3- y así conseguir el funcionamiento del conjunto es preciso vencer la oposición que presenta el dispositivo de muelle o resorte -6-, oposición que es vencida por el cambio de posición de una leva o excéntrica -8- situada sobre el platillo de sustentación -7- y comandada por el gancho o argolla -9- de la cual va provista el aparato; por su parte superior y para su mejor sustentación.

10.

15.

Serán independientes del alcance de la presente invención, los detalles accesorios y característica constructivas empleadas en su puesta en práctica, por quedar todo ello comprendido dentro del espíritu de las siguientes reivindicaciones.

20.

137273

N. O T A

1 MAR



Se reivindica como objeto del presente modelo de utilidad:

5. 1. Interruptor para encendedores eléctricos, caracterizado por el hecho de estar constituido por un cuerpo hueco que cierra, uno de los extremos del alojamiento de las pilas y mantiene separada la última de ellas mediante una espiga tubular aislante, dentro de la cual es corridizo un vástago conductor, mantenido separado de la pila citada por un dispositivo elástico y susceptible de entrar en contacto eléctrico con ella por cambio de posición de una leva o excéntrica que respalda su extremo opuesto.
10. 2. Interruptor para encendedores eléctricos, de acuerdo con la reivindicación 1, caracterizado por el hecho de que el cuerpo hueco constituye el tapón del alojamiento de las pilas.
15. 3. Interruptor para encendedores eléctricos, de acuerdo con las reivindicaciones 1 y 2, caracterizado por el hecho de que el cambio de posición de la leva o excéntrica es motivada por el accionamiento del gancho o argolla, propio del conjunto para su suspensión.
20. 4. Interruptor para encendedores eléctricos.

Todo ello según queda descrito y reivindicado en

137273

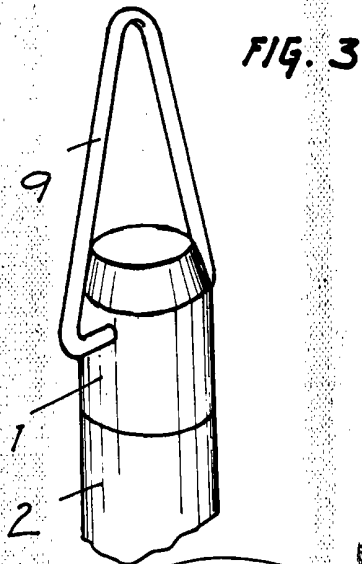
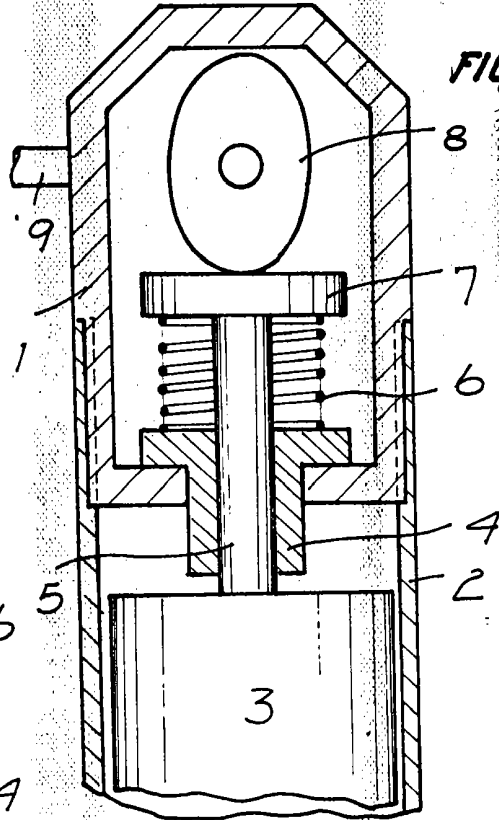
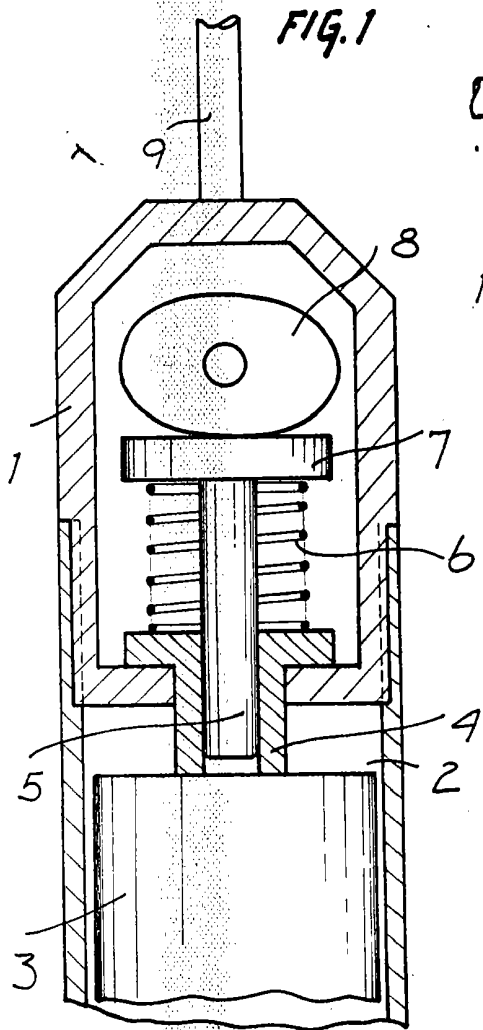


la presente memoria descriptiva que consta de cinco hojas foliadas escritas a máquina por una sola cara.

Barcelona, 12 de marzo de 1968

Salvador SALVO MORGADES

p. a.



BARCELONA 4 MAR 1911
 SALVADOR SALVÓ MORGADES
 P.A.

15071/1