

137255



MEMORIA DESCRIPTIVA

correspondiente a la solicitud de concesión de un...

MODELO DE UTILIDAD

SOLICITANTE: D.I.A., S.A.

RESIDENCIA: Félix Pizcueta nº 10.- VALENCIA

ENUNCIADO: "VALVULA PARA CARTUCHOS DE GAS"

Prioridad: Patente n.º del

gc.-

137255



1 El Estatuto vigente sobre Propiedad Industrial, de
26 de Julio de 1929, en su texto refundido publicado el 30
de Abril de 1930, establece los caracteres de patentabili-
5 objeto obtener ventajas sobre lo ya conocido, admitiendo
por consiguiente como patentables, las nuevas máquinas, apa-
ratos, instrumentos, procesos de fabricación, etc. La am-
plitud de conceptos previstos como patentables, ha llevado
al legislador a aclarar (Artº. 46) que la enumeración con-
10 tenida en dicho cuerpo legal es puramente enunciativa y no
limitativa, haciéndola extensiva incluso a los descubri-
mientos de tipo científico (Artº. 47).

15 El Decreto de 26 de Diciembre de 1947, recogiendo
la Orden de 18 de Noviembre de 1935, confirma el criterio
legal de que también serán patentables los instrumentos, ob-
jetos, o partes de los mismos, que aporten a la función a
que son destinados, un beneficio o efecto nuevo, y en defi-
nitiva que constituyan una mejora sustancial sobre lo ante-
riormente conocido.

20 Pues bien, a tenor de lo expuesto, y en base al ar-
ticulado que recoge los conceptos expresados, debe conside-
rarse, que la invención a que se refiere la presente memo-
ria, constituye una novedad industrial, con características
y ventajas que la hacen merecedora del privilegio de explo-
25 tación exclusiva que por ella se solicita, premiando así
los méritos de quien aporta a la industria del país una me-
jora efectiva y precisamente comprendida entre las enuncia-
das por la Ley como patentables. (Arts. 46 y 47 en relación
con el 171, en su nueva redacción afectada por la Orden de
30 18 de Noviembre de 1935).

137255



1 Pasando a describir el objeto de la invención por -
la cual se solicita el presente privilegio de Modelo de Uti-
lidad, se hace constar que la finalidad de la idea que va--
mos a describir es proporcionar al mercado y al público en.
5 general, una válvula para cartuchos de gas cuya organización
se ha concebido para facilitar el llenado del cartucho, pre-
sentando además propiedades en función de las cuales reali-
za un cierre hermético de este último una vez que el reci--
piente ha sido llenado con gas.

10 Con objeto de aclarar gráficamente la idea que se -
describe, se acompaña a esta memoria, como parte integrante
de la misma, un juego de dibujos en los que se representa -
lo siguiente:

15 La figura única muestra una sección vertical de una
válvula para cartuchos de gas hecha según el invento. Como
puede observarse está constituida mediante un vástago (a)
roscado según (b) que está provisto de un orificio axial se-
gún (c). Este vástago (a) presenta incorporado un órgano -
de apriete (d) que actúa sobre una arandela flexible (e) --
20 apoyada en el cartucho (f).

Entretanto el extremo de vástago que se aloja en di-
cho cartucho (f) está dotado de una valona (g) que dispone
de una junta (h) de cierre para el orificio (i) donde se -
acopla el propio vástago (a) de la válvula.

25 De la descripción de los dibujos que antecede se de-
duce prácticamente la constitución y el funcionamiento del
objeto de la invención, que es como sigue:

30 Girando el órgano de apriete (d) hacia un sentido
la valona (g) que comporta a la junta (h) se desplaza hacia
el orificio (i) cerrando este último porque flexa la arande



137255

1 la (e). Invirtiendo el movimiento de giro y por la disten--
sión de dicha arandela (e) la valona (g) se separa del ori-
ficio, con lo cual el cartucho (f) puede ser llenado de gas
5 a través del espacio que aloja el vástago roscado (a) con -
el orificio (i).

Una vez conseguida la posición de cierre de la vál-
vula, se perfora el extremo superior (j) del vástago (a)
con el aparato distribuidor de gas y entonces este último -
sale al exterior a través del orificio (c).

10 No se considera necesario hacer más extensa esta --
descripción para que cualquier persona perita en la materia
comprenda perfectamente la idea que se desea patentar, así
como las ventajas que de su realización industrial han de -
derivarse, y que brevemente aludidas en sus puntos más seña
15 lados son las siguientes:

1ª.- La constitución de la válvula a través de un -
vástago roscado que se desplaza por la influencia de una --
arandela, flexible, obedece a un proceso elemental de fabri-
cación que no aumenta los costos habituales de producción -
20 permitiendo expender estos elementos a precios asequibles -
en el mercado.

2ª.- La especial organización de esta válvula permi
te un manejo rápido y cómodo de sus distintos componentes -
en especial para efectuar el llenado del cartucho a base de
25 gas.

3ª.- Los componentes de la válvula están ordenados
de modo que puede conseguirse su fabricación y montaje en -
serie, presentando además altas propiedades mecánicas de re
sistencia por lo que es evidente que el Modelo solicitado -
30 adquiere una utilidad práctica singular por el beneficio o

137255



1 efecto nuevo que aporta a la función a que se destina.

Por todo ello, y para evitar posibles imitaciones, se presenta esta solicitud, pidiendo la explotación exclusiva de la idea descrita, de acuerdo con las consideraciones y puntos que se desean reivindicar, que se concretan en las páginas siguientes:

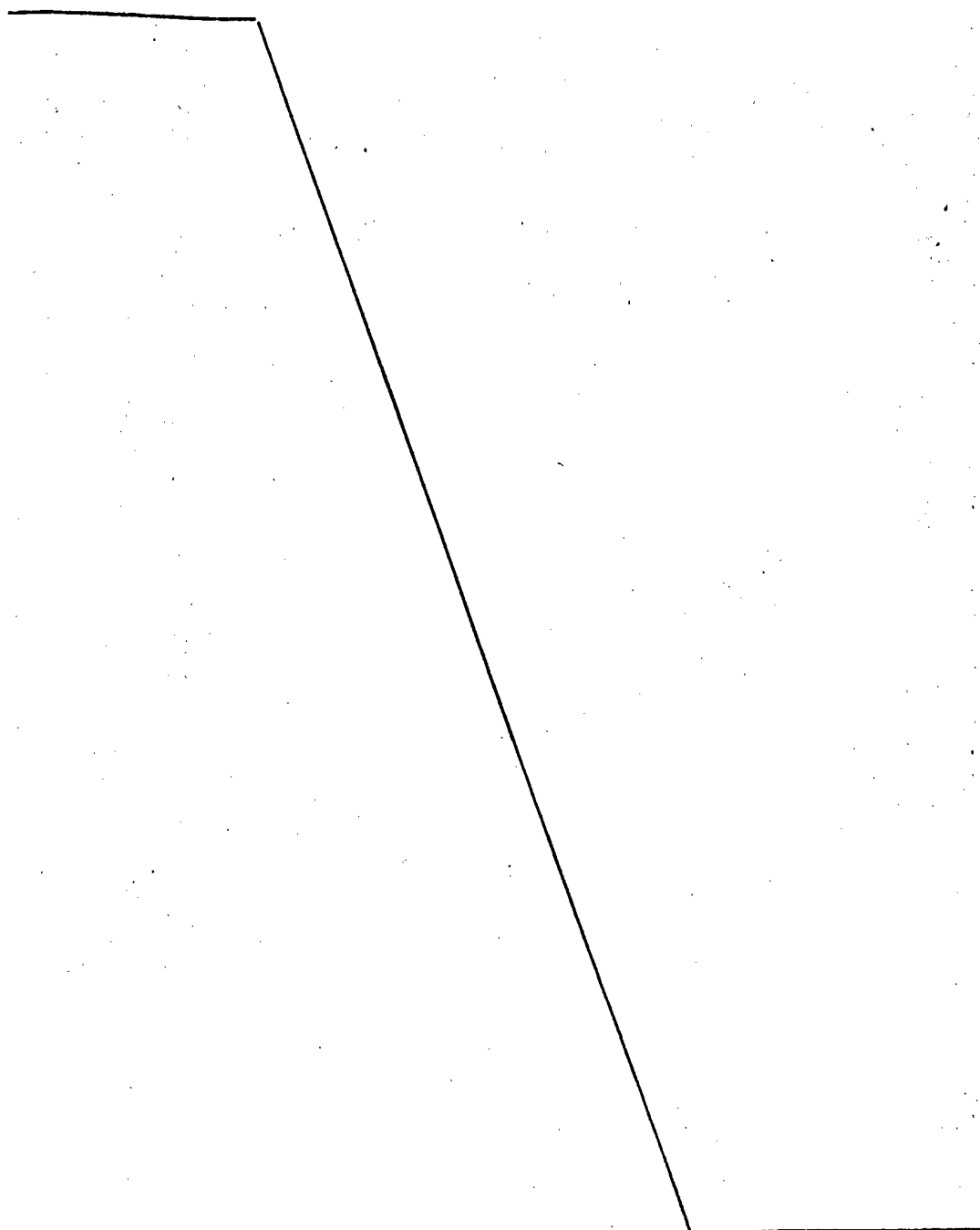
10

15

20

25

30



137255



1 Hecha la descripción a que se refiere la memoria
que antecede, es preciso insistir en que los detalles de
realización de la idea expuesta, pueden variar, es decir,
5 que pueden sufrir pequeñas alteraciones, basadas siempre
en los principios fundamentales de la idea, que son en esen-
cia los que quedan reflejados en los párrafos de la des-
cripción hecha. En efecto, el Artículo 48 del Estatuto vi-
gente sobre Propiedad Industrial, establece como no paten-
tables, en su apartado tercero, "los cambios de forma, di-
10 mensiones, proporciones y materias de un objeto ya patenta-
do" fijando así el criterio del legislador en el sentido
de que patentada una idea que pueda dar lugar a una reali-
dad práctica e industrializable, nadie podrá apoyarse en
ella para, a pretexto de haber introducido ligeras modifi-
15 caciones, presentarla como nueva y propia.

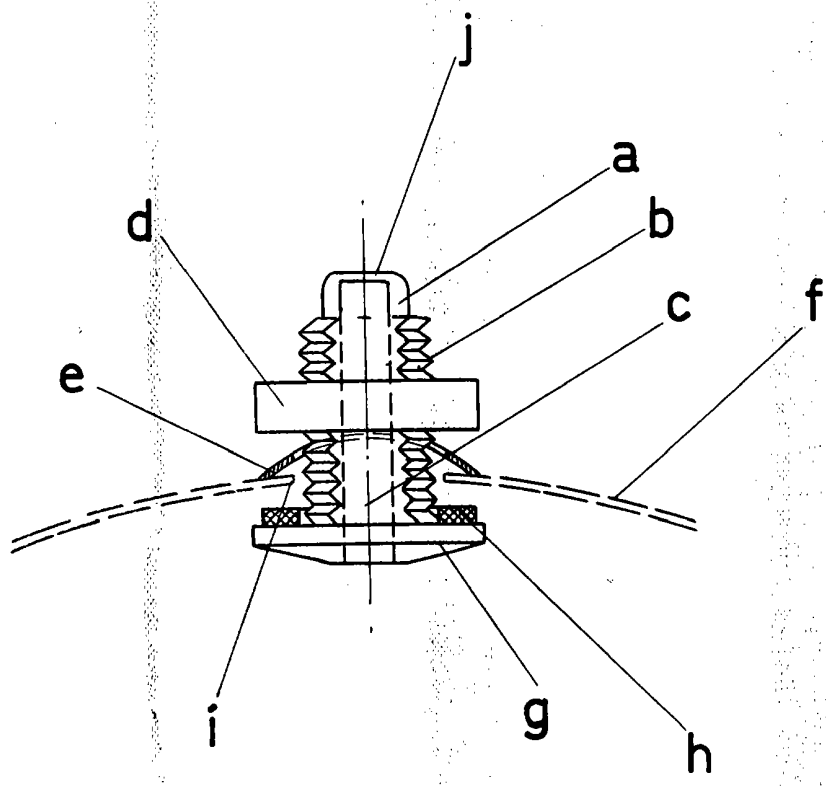
Este principio, en cuanto al alcance de la protec-
ción del objeto patentado se refiere, se halla confirmado
por numerosas Sentencias del Tribunal Supremo, y entre ellas,
como más terminantes, en las de fechas 16 de Octubre de 1954,
20 23 de Enero de 1959, 20 de Marzo de 1964 y otras.

Establecido el concepto expresado, en cuanto a la
amplitud que debe darse a la protección solicitada, se re-
dacta a continuación la Nota de Reivindicaciones, de acuer-
do con lo que se establece en el último párrafo del apar-
25 tado tercero del Artículo 100 de la Ley, sintetizando así
las novedades que se desean reivindicar:

NOTA DE REIVINDICACIONES

En resumen, el privilegio de explotación exclusi-
va que se solicita, recaerá sobre las reivindicaciones si-
30 guientes:

137255



ESCALA VARIABLE

Madrid, 25 de marzo de 1968

BERNARDO UNGRIA

p. p.