



137254

MEMORIA DESCRIPTIVA

correspondiente a la solicitud de concesión de un...

MODELO DE UTILIDAD

SOLICITANTE: D. NADIN ASSAF ARRAF y
D. LUIS ALVAREZ MARI.

RESIDENCIA: Avenida de José Antonio, 182 -49. 1ª.

VILLENA (Alicante)

ENUNCIADO: "NUEVO TIPO DE ENCENDEDOR ELECTRICO
DE MESA".

Prioridad: Patente n.º del

ES.

137254



1 El Estatuto vigente sobre Propiedad Industrial, de
26 de Julio de 1929, en su texto refundido publicado el 30
de Abril de 1930, establece los caracteres de patentabili-
5 dad de las invenciones de tipo industrial que tienen por
objeto obtener ventajas sobre lo ya conocido, admitiendo
por consiguiente como patentables, las nuevas máquinas, apa-
ratos, instrumentos, procesos de fabricación, etc. La am-
plitud de conceptos previstos como patentables, ha llevado
al legislador a aclarar (Artº. 46) que la enumeración con-
10 tenida en dicho cuerpo legal es puramente enunciativa y no
limitativa, haciéndola extensiva incluso a los descubri-
mientos de tipo científico (Artº. 47).

15 El Decreto de 26 de Diciembre de 1947, recogiendo
la Orden de 18 de Noviembre de 1935, confirma el criterio
legal de que también serán patentables los instrumentos, ob-
jetos, o partes de los mismos, que aporten a la función a
que son destinados, un beneficio o efecto nuevo, y en defi-
nitiva que constituyan una mejora sustancial sobre lo ante-
riormente conocido.

20 Pues bien, a tenor de lo expuesto, y en base al ar-
ticulado que recoge los conceptos expresados, debe conside-
rarse, que la invención a que se refiere la presente memo-
ria, constituye una novedad industrial, con características
y ventajas que la hacen merecedora del privilegio de explo-
25 tación exclusiva que por ella se solicita, premiando así
los méritos de quien aporta a la industria del país una me-
jora efectiva y precisamente comprendida entre las enuncia-
das por la Ley como patentables. (Arts. 46 y 47 en relación
con el 171, en su nueva redacción afectada por la Orden de
30 18 de Noviembre de 1935).

137254

23



1 Pasando a describir el objeto de la invención por la
cual se solicita el presente privilegio de Modelo de Utili-
dad, se hace constar que la finalidad de la idea que vamos
5 a describir es proporcionar al mercado y al público en ge-
neral un nuevo tipo de encendedor eléctrico de mesa, en el
que se ha previsto un original sistema para la apertura y
el cierre del circuito que comporta intercalada la resis-
tencia destinada a prender las puntas de los cigarrillos.

10 Con objeto de aclarar gráficamente la idea que se des-
cribe, se acompaña a esta Memoria, como parte integrante -
de la misma, un juego de dibujos en los que se representa
lo siguiente:

15 La Figura única muestra una vista en sección de un -
encendedor de mesa construido según la invención de que se
trata.

20 Como puede comprobarse, dicho encendedor, que en una
forma preferente de realización práctica se encuentra cons-
tituido en apariencia por un trofeo deportivo (1) con su -
correspondiente tapa (2), comprende interiormente una masa
de material (3), con propiedades dieléctricas, que superior-
mente presenta realizada una oquedad cilíndrica (4), cuyo
fondo afecta la forma de una superficie cónica invertida.

25 De otro lado, cubriendo la citada superficie cónica,
y conectada a uno de los polos (8) de un conductor eléctri-
co (13), que a su vez se encuentra conectado a la red gene-
ral o a una batería, existe una chapa metálica (11) de igual
forma, sobre la que descansa una bola de acero (9), total-
mente libre, que estando el encendedor derecho y por efec-
to de la convergencia de la superficie sobre la que
30 se apoya, tiende a mantenerse en el centro, separada de las

137254



1 paredes de la oquedad (4).

5 Finalmente se aprecia que la mencionada oquedad -
(4) en las proximidades de su fondo cónico (11), presenta
adherido a su superficie interna un anillo metálico (10),
conectado por medio de un cable (12) a un resistencia (5)
colocada en la boca de la oquedad y cubierta por una pla-
ca de mica (6) debidamente horadada, cuya resistencia se
encuentra igualmente conectada por su otro extremo, al otro
polo (7) del conductor eléctrico (13) anteriormente mencio-
nado.

10

De la descripción de los dibujos que antecede se
deduce prácticamente la constitución y el funcionamiento
del objeto de la invención, que es como sigue:

15

Estando el encendedor apoyado por su base, y aun
cuando se encuentra conectado a un fuente de energía eléc-
trica, como su circuito interno se encuentra interrumpido
por estar separadas las placas (11 y 10) que de otro lado
se encuentran perfectamente aisladas entre sí, por estar
montadas sobre material dieléctrico, la resistencia (5) per-
manecerá apagada.

20

25

Por el contrario, al levantar el citado encendedor,
e inclinarlo ligeramente en algún sentido, la bola (9), que
hasta entonces había permanecido en el centro de la super-
ficie cónica (11), por la inclinación que la misma presen-
ta, pondrá en contacto a ésta última con el anillo metá-
lico (10), cerrando el circuito y originando el que la re-
sistencia (5) se encienda.

30

No se considera necesario hacer más extensa esta -
descripción para que cualquier persona perita en la mate-
ria comprenda perfectamente la idea que se desea patentar

137254⁵



1
5
10
15
20
25
30

así como las ventajas que de su realización industrial han de derivarse, y que brevemente aludidas en sus puntos más señalados son las siguientes:

- 1ª.- Simplicidad funcional, que evita el tener que realizar manipulación de ningún género.
- 2ª.- Simplicidad estructural que dificulta notablemente todo tipo de averías.
- 3ª.- Económica fabricación que redunda en un bajo precio de venta al público.

Por todo ello, y para evitar posibles imitaciones, se presenta esta solicitud, pidiendo la explotación exclusiva de la idea descrita, de acuerdo con las consideraciones y puntos que se desean reivindicar, que se concretan en las páginas siguientes:

137254



1 Hecha la descripción a que se refiere la memoria
que antecede, es preciso insistir en que los detalles de
realización de la idea expuesta, pueden variar, es decir,
que pueden sufrir pequeñas alteraciones, basadas siempre
5 en los principios fundamentales de la idea, que son en esen-
cia los que quedan reflejados en los párrafos de la des-
cripción hecha. En efecto, el Artículo 48 del Estatuto vi-
gente sobre Propiedad Industrial, establece como no paten-
tables, en su apartado tercero, "los cambios de forma, di-
10 mensiones, proporciones y materias de un objeto ya patenta-
do" fijando así el criterio del legislador en el sentido
de que patentada una idea que pueda dar lugar a una reali-
dad práctica e industrializable, nadie podrá apoyarse en
ella para, a pretexto de haber introducido ligeras modifi-
15 caciones, presentarla como nueva y propia.

Este principio, en cuanto al alcance de la protec-
ción del objeto patentado se refiere, se halla confirmado
por numerosas Sentencias del Tribunal Supremo, y entre ellas,
como más terminantes, en las de fechas 16 de Octubre de 1954,
20 23 de Enero de 1959, 20 de Marzo de 1964 y otras.

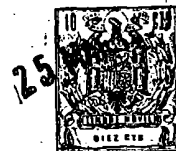
Establecido el concepto expresado, en cuanto a la
amplitud que debe darse a la protección solicitada, se re-
dacta a continuación la Nota de Reivindicaciones, de acuer-
do con lo que se establece en el último párrafo del apar-
tado tercero del Artículo 100 de la Ley, sintetizando así
25 las novedades que se desean reivindicar:

NOTA DE REIVINDICACIONES

En resumen, el privilegio de explotación exclusi-
va que se solicita, recaerá sobre las reivindicaciones si-
30 guientes:

137254

- 7 -



1 1ª.- NUEVO TIPO DE ENCENDEDOR ELECTRICO DE MESA, que
afectando de preferencia la forma externa de un trofeo de-
portivo, se caracteriza esencialmente porque comprende in-
5 teriormente una masa de material con propiedades dieléctri-
cas, que superiormente presenta realizada una oquedad cilín-
drica con el fondo afectando la forma de una superficie có-
nica invertida, y que sobre dicha superficie cónica y conec-
tado a uno de los polos de un conductor eléctrico, que a su
vez se encuentra conectado a una batería o a la red general
10 presenta una chapa metálica de igual forma, sobre la que -
descansa centradamente, por la inclinación de la base en que
se apoya una bola de acero, que al levantar el encende-
dor eiinclinarlo ligeramente en algún sentido, pone en con-
tacto a dicha placa cónica con un anillo metálico que se -
15 encuentra adherido a la superficie interna de la oquedad -
cilíndrica, cuyo anillo se encuentra conectado a una resis-
tencia eléctrica, ubicada en la boca de dicha oquedad y cu-
bierta por una lámina de mica con orificios, cuya resisten-
cia, de otro lado se encuentra en conexión con el otro po-
20 lo del conductor eléctrico que le suministra corriente al
circuito descrito.

2ª.- Se reivindica por último como objeto sobre el
que ha de recaer el Modelo de Utilidad que se solicita:
"NUEVO TIPO DE ENCENDEDOR ELECTRICO DE MESA".

25

30

137254



1

Todo conforme queda descrito y reivindicado en la presente Memoria descriptiva, que consta de ocho páginas mecanografiadas y dibujos que se acompañan.

Madrid, 25 de marzo de 1968

5

BERNARDO UNGRIA

p.p.

10

15

20

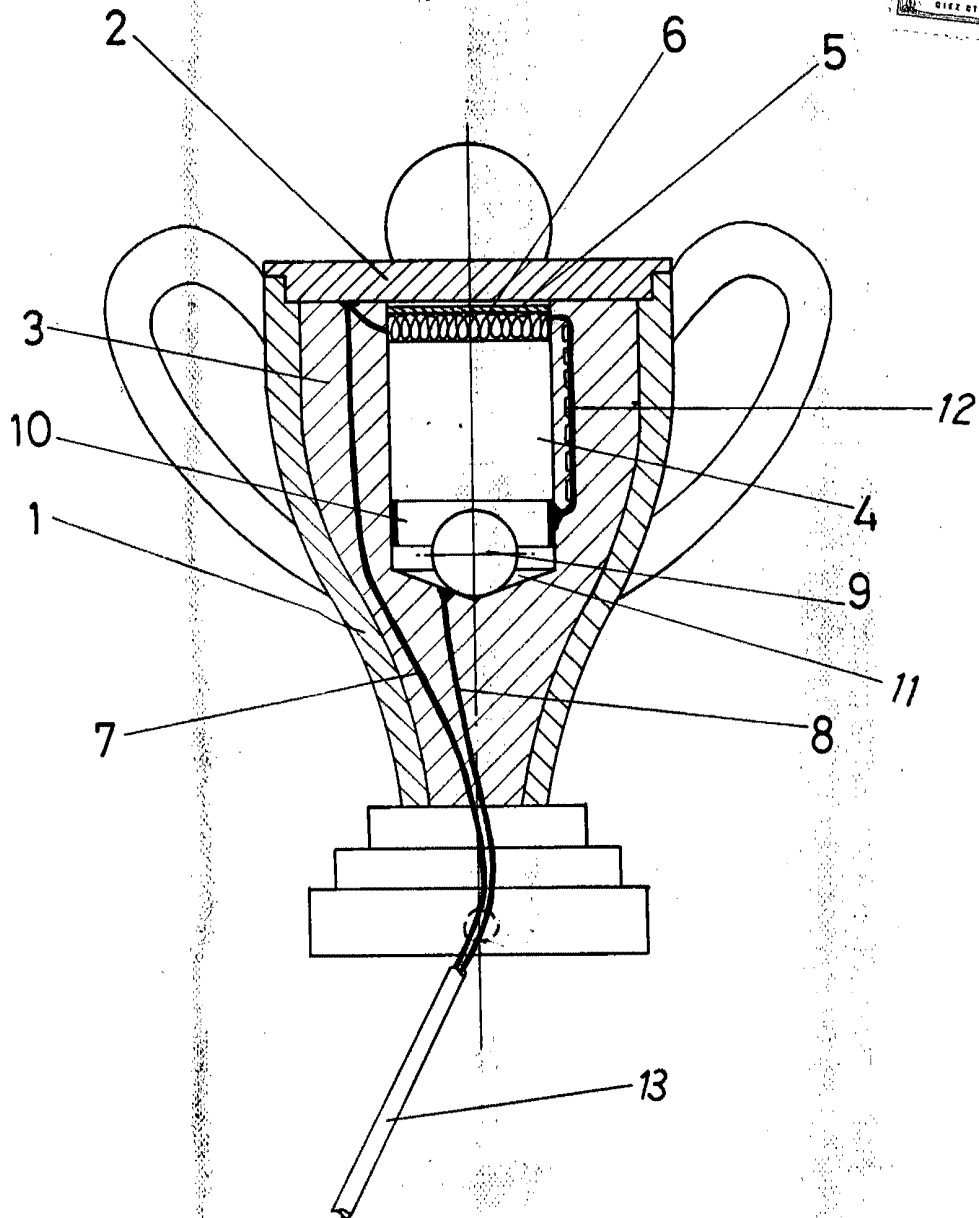
25

30

D. NADIN ASSAF ARRAF Y
D. LUIS ALVAREZ MARI

HOJA UNICA

13.7254



ESCALA VARIABLE

Madrid, 25 de marzo de 1968

BERNARDO UNGRIA

P. P.