

137229



# MEMORIA DESCRIPTIVA

correspondiente a la solicitud de concesión de un...

## MODELO DE UTILIDAD

SOLICITANTE: CERAMICA SAN JOSE DE CARTAGENA, S.A.

RESIDENCIA: Caridad n.º 16. - 1.º.

CARTAGENA (Murcia)

ENUNCIADO: "CARRETILLA-PINZA MANUAL"

Prioridad: Patente n.º del

ES.



137229

1 El Estatuto vigente sobre Propiedad Industrial, de  
26 de Julio de 1929, en su texto refundido publicado el 30  
de Abril de 1930, establece los caracteres de patentabili-  
5 objeto obtener ventajas sobre lo ya conocido, admitiendo  
por consiguiente como patentables, las nuevas máquinas, apa-  
ratos, instrumentos, procesos de fabricación, etc. La am-  
plitud de conceptos previstos como patentables, ha llevado  
al legislador a aclarar (Artº. 46) que la enumeración con-  
10 tenida en dicho cuerpo legal es puramente enunciativa y no  
limitativa, haciéndola extensiva incluso a los descubi-  
mientos de tipo científico (Artº. 47).

El Decreto de 26 de Diciembre de 1947, recogiendo  
la Orden de 18 de Noviembre de 1935, confirma el criterio  
15 legal de que también serán patentables los instrumentos, ob-  
jetos, o partes de los mismos, que aporten a la función a  
que son destinados, un beneficio o efecto nuevo, y en defi-  
nitiva que constituyan una mejora sustancial sobre lo ante-  
riormente conocido.

20 Pues bien, a tenor de lo expuesto, y en base al ar-  
ticulado que recoge los conceptos expresados, debe conside-  
rarse, que la invención a que se refiere la presente memo-  
ria, constituye una novedad industrial, con características  
y ventajas que la hacen merecedora del privilegio de explo-  
25 tación exclusiva que por ella se solicita, premiando así  
los méritos de quien aporta a la industria del país una me-  
jora efectiva y precisamente comprendida entre las enuncia-  
das por la Ley como patentables. (Arts. 46 y 47 en relación  
con el 171, en su nueva redacción afectada por la Orden de  
30 18 de Noviembre de 1935).

137229



1 Pasando a describir el objeto de la invención -  
por la cual se solicita el presente privilegio de Modelo  
de Utilidad se hace constar que la finalidad de la idea -  
que vamos a describir es proporcionar al mercado y al pú-  
5 blico en general una carretilla-pinza manual, fruto de una  
dilatada experiencia, que el estudio y gran conocimiento  
del asunto, han sugerido a los solicitantes, y con cuyo  
empleo, se consiguen los más óptimos resultados, partiendo  
de una organización realmente simplificada.

10 Con objeto de aclarar gráficamente la idea que -  
se describe, se acompaña a esta Memoria, como parte inte-  
grante de la misma, un juego de dibujos en los que se re-  
presenta lo siguiente:

15 La Figura 1ª muestra una perspectiva de la carre-  
tilla con su bastidor rectangular (1) de perfil angular, -  
de cuya base inferior emerge un soporte fijo (5) en donde  
se deposita el paquete de ladrillos, cubriendo dicho paque  
te la totalidad de la cara anterior del bastidor (1) de tal  
modo, que el rodaje de la carretilla se realiza con ayuda  
20 de dos ruedas (6) soportadas por sendas escuadras y manio  
brando la misma por medio de dos mangos (3) de considerable  
longitud.

25 Lo descrito constituye el sistema fijo de la ca-  
rretilla, mientras que las figuras 2ª y 3ª muestran las -  
dos posiciones extremas del sistema móvil, consistente en  
una varilla (4) rematada inferiormente en una muletilla -  
(7) susceptible de movimiento ascendente o descendente se-  
gún el giro que se le dé a la palanca de accionamiento (2).

30 De la descripción de los dibujos que antecede se  
deduce prácticamente la constitución y el funcionamiento -

137229



1 del objeto de la invención, que es como sigue:

5 Basta introducir el triple soporte (5) en el bloque formativo del paquete, estando el bastidor (1) perpendicular al suelo, y para lo cual, la muletilla (7) debe situarse en su posición más alta, en cuyo momento se le imprime a la palanca (2) un movimiento descendente, subiendo por tanto, todo el conjunto móvil. En este estado de cosas, puede traccionarse de los mangos (3) y dejar posar en el suelo las ruedas (6) consiguiéndose trasladar la carretilla del lugar de carga al de descarga, con gran facilidad y sin esfuerzo aparente.

10 No se considera necesario hacer más extensa esta descripción para que cualquier persona perita en la materia comprenda perfectamente la idea que se desea patentar, así como las ventajas que de su realización industrial han de derivarse, y que brevemente aludidas en sus puntos más señalados son las siguientes:

- 15
- 20
- 1º.- Siendo su construcción sumamente elemental, su rendimiento de trabajo es extraordinario.
  - 2º.- Su manejo y entretenimiento son eminentemente fáciles.

25 Por todo ello, y para evitar posibles imitaciones, se presenta esta solicitud, pidiendo la explotación exclusiva de la idea descrita, de acuerdo con las consideraciones y puntos que se desean reivindicar, que se concretan en las páginas siguientes:

30

-----

-

-

-----

137229



1 Hecha la descripción a que se refiere la memoria  
que antecede, es preciso insistir en que los detalles de  
realización de la idea expuesta, pueden variar, es decir,  
que pueden sufrir pequeñas alteraciones, basadas siempre  
5 en los principios fundamentales de la idea, que son en esen-  
cia los que quedan reflejados en los párrafos de la des-  
cripción hecha. En efecto, el Artículo 48 del Estatuto vi-  
gente sobre Propiedad Industrial, establece como no paten-  
tables, en su apartado tercero, "los cambios de forma, di-  
10 mensiones, proporciones y materias de un objeto ya patenta-  
do" fijando así el criterio del legislador en el sentido  
de que patentada una idea que pueda dar lugar a una reali-  
dad práctica e industrializable, nadie podrá apoyarse en  
ella para, a pretexto de haber introducido ligeras modifi-  
15 caciones, presentarla como nueva y propia.

Este principio, en cuanto al alcance de la protec-  
ción del objeto patentado se refiere, se halla confirmado  
por numerosas Sentencias del Tribunal Supremo, y entre ellas,  
como más terminantes, en las de fechas 16 de Octubre de 1954,  
20 23 de Enero de 1959, 20 de Marzo de 1964 y otras.

Establecido el concepto expresado, en cuanto a la  
amplitud que debe darse a la protección solicitada, se re-  
dacta a continuación la Nota de Reivindicaciones, de acuer-  
do con lo que se establece en el último párrafo del apar-  
25 tado tercero del Artículo 100 de la Ley, sintetizando así  
las novedades que se desean reivindicar:

NOTA DE REIVINDICACIONES

En resumen, el privilegio de explotación exclusi-  
va que se solicita, recaerá sobre las reivindicaciones si-  
30 guientes:

137229



1  
5  
10  
15  
20  
25  
30

1a.- CARRETILLA-PINZA MANUAL que siendo del tipo de las que se constituyen mediante un bastidor rectangular de perfiles angulares, de cuya base inferior emerge perpendicularmente un soporte hacia adelante y, hacia atrás sendas escuadras sobre cuyos vértices se sitúan los ejes de las ruedas en tanto que en la cara posterior del bastidor se han acoplado sendas barras de maniobra, esencialmente se caracteriza porque discurriendo longitudinalmente por dicha cara posterior se encuentra una varilla susceptible de hacer subir o bajar a una muletilla de apoyo inferior según el movimiento que se le transmite a una palanca de accionamiento relacionado superiormente con la referida varilla.

2a.- Se reivindica por último como objeto sobre el que ha de recaer el Modelo de Utilidad que se solicita: "CARRETILLA-PINZA MANUAL".

Todo conforme queda descrito y reivindicado en la presente Memoria descriptiva, que consta de seis páginas mecanografiadas y dibujos que se acompañan.

Madrid, 23 de marzo de 1968

BERNARDO UNGRIA

P.P.

137229

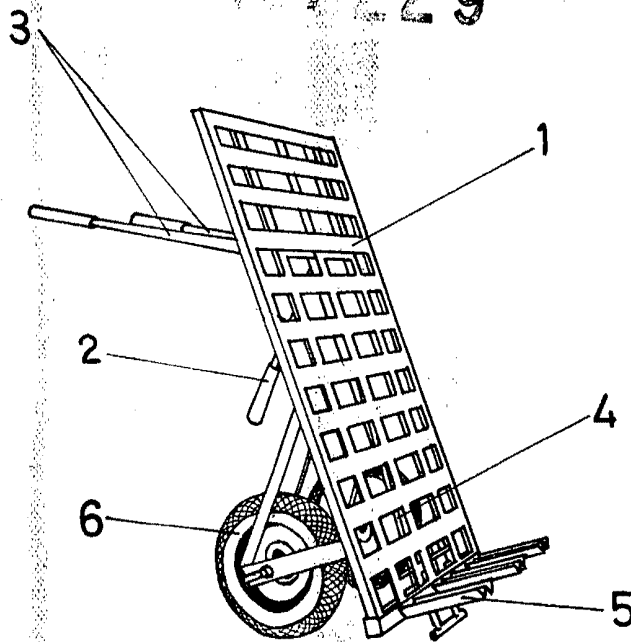


FIG-1

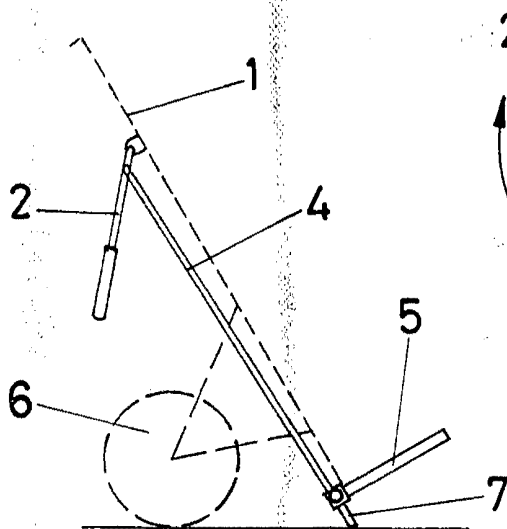


FIG-2

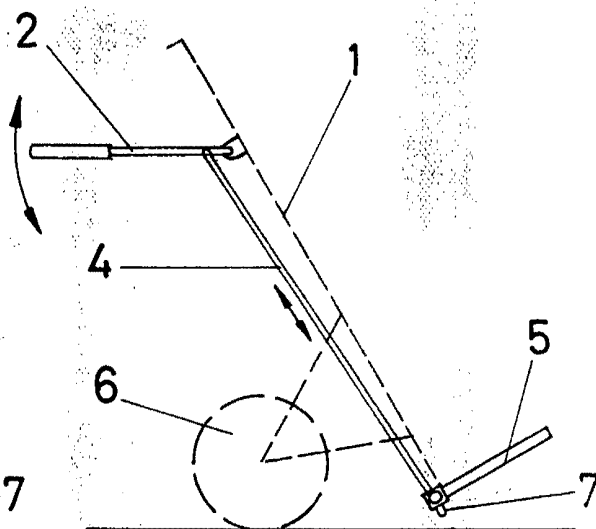


FIG-3

ESCALA VARIABLE

Madrid, 23 de marzo de 1968

BERNARDO UNGRIA

P. P.