



137225

M O D E L O  
D E  
U T I L I D A D

por "DISPOSITIVO DE FIJACION DE CUBOS A EJES", a favor de la razón social española NOVEDADES POCH, S.A., con domicilio en la calle de Galileo, 49 en BARCELONA.

= . =

MEMORIA DESCRIPTIVA

El presente modelo de utilidad se refiere a un dispositivo de fijación de cubos a ejes, gracias a una rosca cónica, con pinza que cierra una tuerca cuyo agujero presenta en un extremo una conicidad lisa, que cierra a los sectores, de que se compone la pinza.

5.

El cubo a fijar, presenta en toda su longitud, un agujero cilíndrico, pero la parte de su tubo roscado sobre una generatriz cónica, presenta unos cortes en sentido radial, con lo que al cerrarse la parte roscada en cónico, gracias al apriete promovido por el agujero exprofeso de

10.

= 2 =

137225



la tuerca, quedan los sectores, producidos por los referidos cortes, fuertemente sujetos a la superficie lisa del eje, en el sitio propuesto.

5. Con el fin de facilitar la explicación, se acompaña a la presente memoria, de una lámina de dibujos, en la que se ha representado un caso de realización, que se cita a título de ejemplo.

En el dibujo:

10. La figura 1, representa a un eje, con un cubo representado mital en sección, con la tuerca correspondiente preparada para efectuar la fijación propuesta.

15. La figura 2, muestra una visra frontal del cubo, desde el extremo que termina en pinza, viéndose a la ranuras radiales, que dividen a la parte roscada en cónico, en tantos otros sectores, con cuyo apriete, gracias a la tuerca cuyo agujero presenta, por una cara, una rosca y termina por la otra cara en una superficie cónica lisa, para su ajuste al extremo liso no roscado, con que termina el cubo, que se ha representado en el dibujo, provisto de un piñón a cadena.
- 20.

- Haciendo referencia a las figuras, es de observar que por 1, se representa al cuerpo del cubo a fijar; por 2, a su parte cónica roscada, afectada por los cortes 3, en sentido radial; por 4, a la parte cónica final y lisa; por 5, a la tuerca, provista de un agujero roscado en cónico, terminado con una zona final lisa 6; por 7, al eje en el que se fija el cubo 1.
- 25.

= 3 =

137225



5. El modelo, dentro de su esencialidad, puede ser llevado a la práctica, en otras formas de realización que difieran en detalle, de la indicada a título de ejemplo en la descripción. Podrá, pues, construirse en cualquier forma y tamaño, con los materiales más adecuados, por quedar todo ello comprendido en el espíritu de las reivindicaciones.

= . =

= 4 =



137225

N O T A

Descrito el objeto y utilidad, de la presente invención, lo que se declara como nuevo y no divulgado en España comprende las reivindicaciones siguientes:

5. 1.- Dispositivo de fijación de cubos a ejes, esencialmente caracterizado, por presentar en una parte del cubo (1), una zona cónica (2), fileteada, siguiendo la rosca, el perfil cónico y cuya zona presenta unos cortes (3), en sentido radial y terminando en una zona cónica lisa (4), para ajustar con un cono hembra (6), liso, que presenta la tuerca (5), de fijación, a continuación de su agujero roscado en cónico, para al enroscar la tuerca, con la citada zoba roscada (2), del cubo (1), las zonas lisas (4 y 6), aprietan los sectores promovidos por los cortes (3), contra la superficie del eje (7), en el sitio propuesto, fijando fuertemente al cubo (1).

15. 2.- Dispositivo de fijación de cubos a ejes.

Según se describe y reivindica en la presente memoria descriptiva que consta de 5 páginas foliadas y escri-

= 5 =

137225



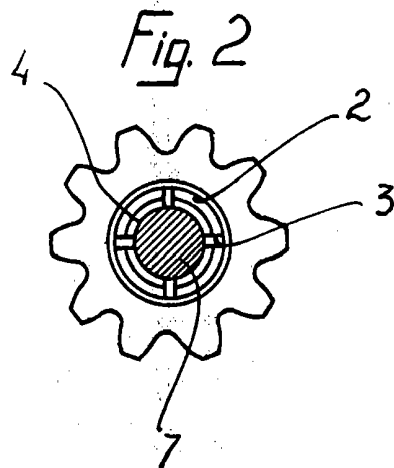
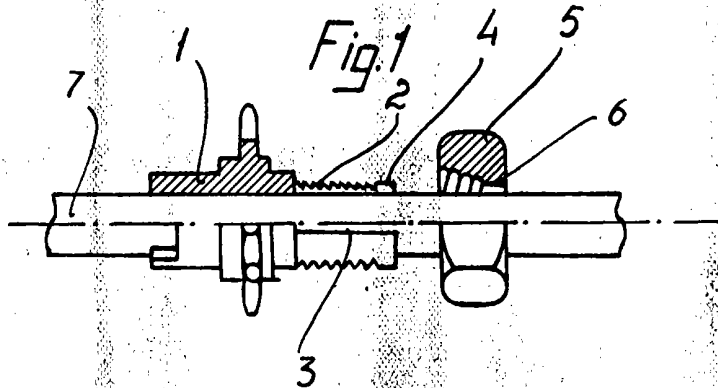
tas a máquina por una sola de sus caras y acompañadas  
de una lámina de dibujos.

Madrid, a

p. a.

23 MAR 1957  
JAVIER IBERO  
M. P.

137225



3 MAR 1905  
Madrid,  
pp. Jaime Isern