



MEMORIA DESCRIPTIVA

que se acompaña

a la solicitud de

un **CERTIFICADO DE ADICION** a la patente principal num. 134.399

a favor de

la **Sociedad General Azucarera de España**, domiciliada en Madrid,
calle de Alarcón, 5

por

"MEJORAS INTRODUCIDAS EN EL OBJETO DE LA MISMA"

5 El objeto de la patente principal num. 134.399, recaía sobre "Un dispositivo aplicable a los difusores de remolacha cortada (cosetas), empleados en la industria azucarera, con objeto de disminuir el peso de la masa en las diferentes zonas del difusor y en el fondo del mismo", cuyas principales características se detallan en la memoria descriptiva anexa a la solicitud.

10 Por el inventor de dicha patente se han ideado las mejoras que se pretenden proteger por medio del presente Certificado de Adición, que consisten, como variante del dispositivo objeto de la citada patente principal, en otra disposición constituida por un sistema formado por tres o más tubos, suspendidos verticalmente de la parte alta de cada difusor.

Estos tubos son de diametro variable y de una longitud apro-



15 ximada a la altura de la parte cilindrica de los difusores a que se aplican, y van dotados de varios travesaños horizontales a diferentes alturas, y en direcciones alternadas.

Los extremos inferiores de los tubos del sistema, van unidos sucesivamente, por unos tirantes de hierro, articulados, de modo que permitan la oscilación del conjunto, en virtud del movimiento producido por la circulación del jugo dentro de los difusores.

Los planos adjuntos dan una idea exacta de las mejoras de que tratamos en la presente Memoria, según se detalla en la Hoja 1ª de los mismos.

25 La Hoja 2ª, es otra variante de las mejoras, consistente en que los tubos verticales pueden ir sencillamente sin los travesaños horizontales y sus extremos inferiores unidos igualmente por tubos en lugar de tirantes articulados, según convenga a las necesidades del servicio, y sin alterar en si el objeto de este Certificado de Adición ni de la patente principal.

NOTA

Resumimos este Certificado de Adición a la patente principal num. 134.399 en las siguientes:

Reivindicaciones

35 **PRIMERA:** Mejoras introducidas en el objeto de la misma, caracterizadas por un sistema formado por tres o mas tubos suspendidos verticalmente de la parte alta del dispositivo-difusor de remolacha que en aquella se reivindica.

40 **SEGUNDA.-** En las mejoras reivindicadas anteriormente, la aplicación o no de varios travesaños horizontales a diferentes alturas y en direcciones alternadas en los tubos citados en la reivindicación 1ª.

TERCERA.- En la mejoras reivindicadas anteriormente, el hecho de que los tubos citados vayan unidos por sus extremos inferior-



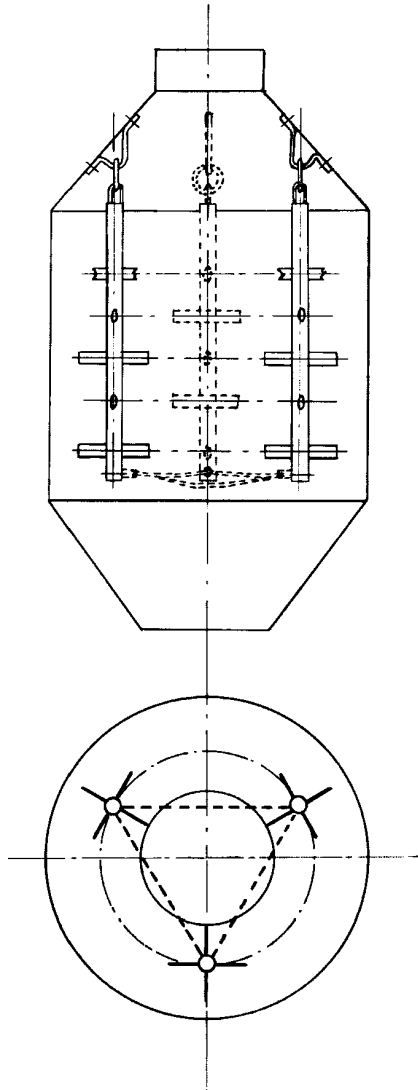
45 res y sucesivamente por tirantes de hierro articulados u otros
tubos, de modo que permitan la oscilación del conjunto en virtud del
movimiento producido por la circulación del jugo dentro de los
difusores.

50 CUARTA.- Se reivindica por ultimo como objeto sobre el que ha
de recaer el certificado de adición a la patente principal numero
134.399, por

"MEJORAS INTRODUCIDAS EN EL OBJETO DE LA MISMA"

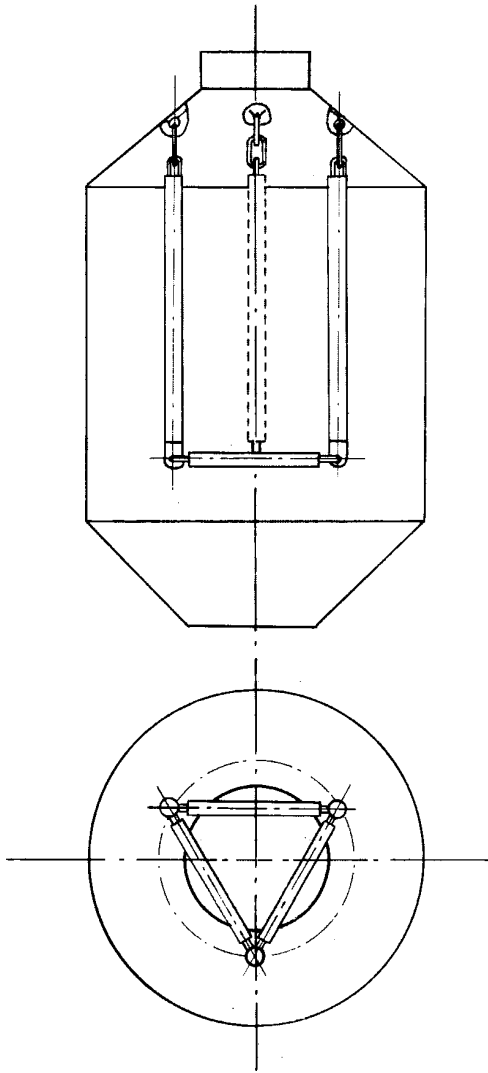
55 Todo conforme queda expresado en la presente Memoria que
consta de tres hojas escritas a máquina por una sola cara y pla-
nos que se acompañan.

Madrid 12 de Febrero de 1935



Escala variable

Antonio



Escala variable

Antonio

EXPEDIENTE NUM _____

137219

CERTIFICADO DE ADICION A LA PATENTE

NUM. 134.399

MEMORIA DESCRIPTIVA Y PLANOS

