

137185

9 NOV 1988



AG3
H

MEMORIA DESCRIPTIVA

correspondiente a la solicitud de concesión de un...

MODELO DE UTILIDAD

SOLICITANTE: D. SILVINO CRESPO FRANCES.

RESIDENCIA: Arrabal nº. 27-29.

O N I L (Alicante)

ENUNCIADO: "UN MIEMBRO PARA MUÑECOS".

Prioridad: Patente n.º del

ES.

137 185

21



1 El Estatuto vigente sobre Propiedad Industrial, de
26 de Julio de 1929, en su texto refundido publicado el 30
de Abril de 1930, establece los caracteres de patentabili-
dad de las invenciones de tipo industrial que tienen por
5 objeto obtener ventajas sobre lo ya conocido, admitiendo
por consiguiente como patentables, las nuevas máquinas, apa-
ratos, instrumentos, procesos de fabricación, etc. La am-
plitud de conceptos previstos como patentables, ha llevado
al legislador a aclarar (Artº. 46) que la enumeración con-
10 tenida en dicho cuerpo legal es puramente enunciativa y no
limitativa, haciéndola extensiva incluso a los descubri-
mientos de tipo científico (Artº. 47).

El Decreto de 26 de Diciembre de 1947, recogiendo
la Orden de 18 de Noviembre de 1935, confirma el criterio
15 legal de que también serán patentables los instrumentos, ob-
jetos, o partes de los mismos, que aporten a la función a
que son destinados, un beneficio o efecto nuevo, y en defi-
nitiva que constituyan una mejora sustancial sobre lo ante-
riormente conocido.

20 Pues bien, a tenor de lo expuesto, y en base al ar-
ticulado que recoge los conceptos expresados, debe conside-
rarse, que la invención a que se refiere la presente memo-
ria, constituye una novedad industrial, con características
y ventajas que la hacen merecedora del privilegio de explo-
25 tación exclusiva que por ella se solicita, premiando así
los méritos de quien aporta a la industria del país una me-
jora efectiva y precisamente comprendida entre las enuncia-
das por la Ley como patentables. (Arts. 46 y 47 en relación
con el 171, en su nueva redacción afectada por la Orden de
30 18 de Noviembre de 1935).

137185



1

Pasando a describir el objeto de la invención por la cual se solicita el presente privilegio de Modelo de Utilidad se hace constar que la finalidad de la idea que vamos a describir es proporcionar al mercado y al público en general un miembro para muñecos, preferentemente una pierna para muñecos, concebido de modo que aporta nuevas características funcionales a la condición general de este tipo de juguete.

5

10

Con objeto de aclarar gráficamente la idea que se describe, se acompaña a esta Memoria, como parte integrante de la misma, un juego de dibujos en los que se representa lo siguiente:

15

20

25

La Figura 1ª muestra una vista en alzado frontal de un miembro para muñecos hecho según el invento. Como puede observarse el miembro o pierna -a- presenta dispuesto sobre una de las extremidades -b- que comprende un disco estático -c- provisto de una ranura arqueada -d-. El citado disco -c- se fija a la extremidad -b- por medio de un orificio central -e- que aquel presenta practicado, saliendo de dicha extremidad un muñón -f- en el que queda acoplado el disco -c- a través de un pasador -g-. Por otra parte de la propia extremidad -b- de la pierna sobresale un pivote -h- que queda situado en el interior de la ranura -d- practicado en el disco -c- que se situa en la pierna del muñeco.

30

Por último la figura 2ª corresponde a una sección vertical del propio miembro para muñecos en la cual puede observarse la disposición del anclaje del disco -c- sobre el muñón -f- que nace del extremo -b- de la pierna del muñeco teniendo el muñón -f- un apéndice -i- al que atravie

137185



1 sa el pasador -g- que fija la posición del disco -c-. Asi mismo se aprecia con toda claridad el pivote -h- que naciendo de la propia extremidad -b- del miembro se aloja en la ranura arqueada -d- que se practica en el disco -c-.

5 De la descripción de los dibujos que antecede se deduce prácticamente la constitución y el funcionamiento del objeto de la invención, que es como sigue:

10 El disco -c- que se sitúa en el extremo de la pierna del muñeco tiene la misión de limitar el giro de dicha pierna, por ejemplo para situar el muñeco en posición erguida o sentado. A este efecto en la posición erguida el pivote -h- estará situado en uno de los extremos de la ranura -d- practicada en el disco -c- mientras que para lograr la posición sentada es preciso girar la pierna hasta el punto en que el pivote -h- se sitúe en el extremo opuesto de la ranura -d-.

15 No se considera necesario hacer más extensa esta descripción para que cualquier persona perita en la materia comprenda perfectamente la idea que se desea patentar, así como las ventajas que de su realización industrial han de derivarse, y que brevemente aludidas en sus puntos más señalados son las siguientes:

20 1ª.- La provisión en el miembro para muñecos de un disco de una ranura que limita el giro de las piernas, obedece a un proceso elemental de fabricación que no aumenta los costos habituales de producción permitiendo expender estos elementos a precios asequibles en el mercado.

25 2ª.- La combinación del disco ranurado con un pivote que nace de la propia extremidad de la pierna del muñeco proporciona un mecanismo limitador de giro de alto

30

137185



1 Hecha la descripción a que se refiere la memoria
que antecede, es preciso insistir en que los detalles de
realización de la idea expuesta, pueden variar, es decir,
que pueden sufrir pequeñas alteraciones, basadas siempre
5 en los principios fundamentales de la idea, que son en esen-
cia los que quedan reflejados en los párrafos de la des-
cripción hecha. En efecto, el Artículo 48 del Estatuto vi-
gente sobre Propiedad Industrial, establece como no paten-
tables, en su apartado tercero, "los cambios de forma, di-
10 mensiones, proporciones y materias de un objeto ya patenta-
do" fijando así el criterio del legislador en el sentido
de que patentada una idea que pueda dar lugar a una reali-
dad práctica e industrializable, nadie podrá apoyarse en
ella para, a pretexto de haber introducido ligeras modifi-
15 caciones, presentarla como nueva y propia.

Este principio, en cuanto al alcance de la protec-
ción del objeto patentado se refiere, se halla confirmado
por numerosas Sentencias del Tribunal Supremo, y entre ellas,
como más terminantes, en las de fechas 16 de Octubre de 1954,
20 23 de Enero de 1959, 20 de Marzo de 1964 y otras.

Establecido el concepto expresado, en cuanto a la
amplitud que debe darse a la protección solicitada, se re-
dacta a continuación la Nota de Reivindicaciones, de acuer-
do con lo que se establece en el último párrafo del apar-
25 tado tercero del Artículo 100 de la Ley, sintetizando así
las novedades que se desean reivindicar:

NOTA DE REIVINDICACIONES

En resumen, el privilegio de explotación exclusi-
va que se solicita, recaerá sobre las reivindicaciones si-
30 guientes:

- 7 -
137185



1
5
10
15
20
25
30

1ª.- UN MIEMBRO PARA MUÑECOS, caracterizado -
porque, esencialmente presenta dispuesto sobre una de las
extremidades que comprendé, un disco estático provisto de
una ranura arqueada, estando situado en el interior de esta
última un pivote naciente de dicha extremidad, el cual ac-
túa como elemento limitador del giro del propio miembro
al incidir el citado pivote sobre los extremos de la ranu-
ra practicada en el disco.

2ª.- Se reivindica por último como objeto so-
bre el que ha de recaer el Modelo de Utilidad que se soli-
cita: "UN MIEMBRO PARA MUÑECOS".

Todo conforme queda descrito y reivindicado en
la presente Memoria descriptiva, que consta de siete pá-
ginas mecanografiadas y dibujos que se acompañan.

Madrid, 21 de marzo de 1968

BERNARDO UNGRIA

p.p.

D. SILVINO CRESPO FRANCES HOJA UNICA

137 185



FIG-1

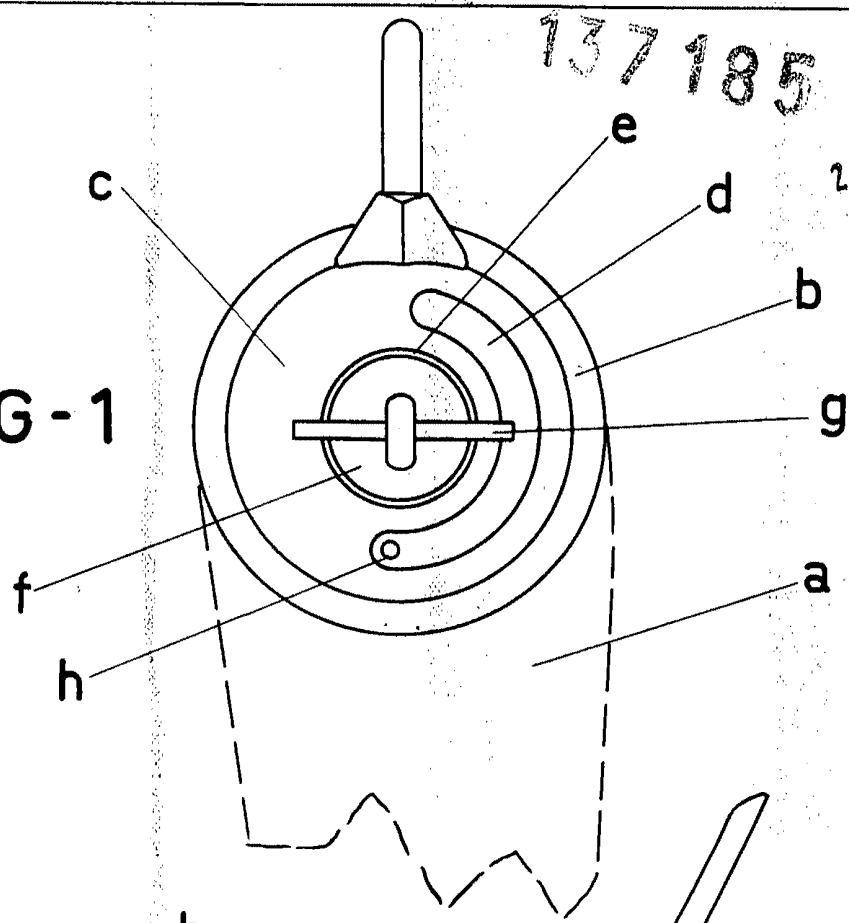
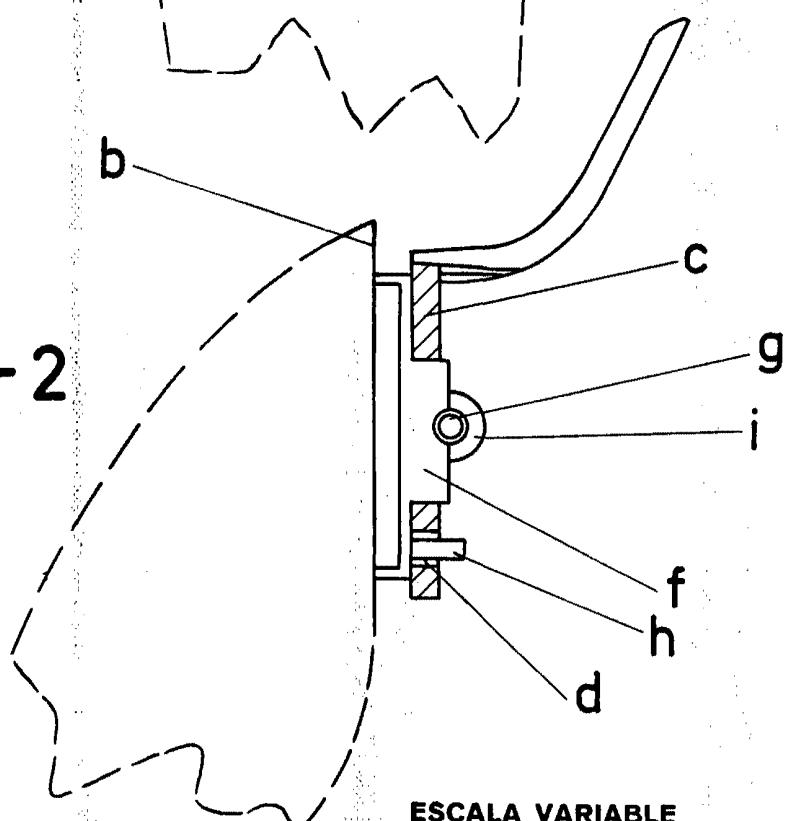


FIG-2



ESCALA VARIABLE

Madrid, 21 de Marzo de 1968

BERNARDO UNGRIA

P. P.