

137184



MEMORIA DESCRIPTIVA

correspondiente a la solicitud de concesión de un...

MODELO DE UTILIDAD

SOLICITANTE: D. VICENTE OLMOS HUERTA.

RESIDENCIA: Carrera de Malilla.

V A L E N C I A.

ENUNCIADO: "CAJA PARA BOTELLAS PERFECCIONADA"

Prioridad: Patente n.º del

ES.

137 - 2 - 184



1 El Estatuto vigente sobre Propiedad Industrial, de
26 de Julio de 1929, en su texto refundido publicado el 30
de Abril de 1930, establece los caracteres de patentabili-
dad de las invenciones de tipo industrial que tienen por
5 objeto obtener ventajas sobre lo ya conocido, admitiendo
por consiguiente como patentables, las nuevas máquinas, apa-
ratos, instrumentos, procesos de fabricación, etc. La am-
plitud de conceptos previstos como patentables, ha llevado
al legislador a aclarar (Artº. 46) que la enumeración con-
10 tenida en dicho cuerpo legal es puramente enunciativa y no
limitativa, haciéndola extensiva incluso a los descubri-
mientos de tipo científico (Artº. 47).

15 El Decreto de 26 de Diciembre de 1947, recogiendo
la Orden de 18 de Noviembre de 1935, confirma el criterio
legal de que también serán patentables los instrumentos, ob-
jetos, o partes de los mismos, que aporten a la función a
que son destinados, un beneficio o efecto nuevo, y en defi-
nitiva que constituyan una mejora sustancial sobre lo ante-
riormente conocido.

20 Pues bien, a tenor de lo expuesto, y en base al ar-
ticulado que recoge los conceptos expresados, debe conside-
rarse, que la invención a que se refiere la presente memo-
ria, constituye una novedad industrial, con características
y ventajas que la hacen merecedora del privilegio de explo-
25 tación exclusiva que por ella se solicita, premiando así
los méritos de quien aporta a la industria del país una me-
jora efectiva y precisamente comprendida entre las enuncia-
das por la Ley como patentables. (Arts. 46 y 47 en relación
con el 171, en su nueva redacción afectada por la Orden de
30 18 de Noviembre de 1935).



137184

21

1 Pasando a describir el objeto de la invención por
la cual se solicita el presente privilegio de Modelo de -
Utilidad, se hace constar que la finalidad de la idea que
5 vamos a describir es proporcionar al mercado y al público
en general una caja para botellas, del tipo que comprende
en su interior una compartimentación convencional, que -
presenta una especial construcción de sus testeros y el -
acoplamiento de sus costados y fondo.

10 Con objeto de aclarar gráficamente la idea que se
describe, se acompaña a esta Memoria, como parte integran
te de la misma, un juego de dibujos en los que se repre
senta lo siguiente:

15 La Figura 1ª muestra una perspectiva parcial de -
la caja según el invento, donde puede apreciarse claramente
la constitución de los testeros y costados.

20 Los listones horizontales (A y B), que integran el
marco de los testeros, presentan en sus extremidades reba
jes (C), aptos para recibir el acoplamiento de los tramos
verticales (D y E), estando dotados estos últimos, en su
canto exterior, de resaltes paracentrales (F), a cada la
do de los cuales se acoplan los listones (G) que constitu
yen los costados de la caja. Se ha representado montado el
costado correspondiente al listón vertical (E) y en posición
25 de montaje el costado correspondiente al otro listón -
vertical (D).

30 El borde inferior del testero constituido por el
listón horizontal (A), como puede apreciarse más clara
mente en su sección abatida (H), presenta un escalonamien
to interior (I) en el que se ajusta el panel del fondo (no
representado).

137 184

21



1 La Figura 2ª, ofrece una sección longitudinal de
la caja que nos ocupa (parcial) donde podemos apreciar el
montaje de los listones (J) que constituyen el panel del
fondo, quedando acoplado en el escalonamiento interior (I)
5 del borde inferior del testero (A-B-E), quedando al propio
tiempo ajustado al borde inferior (K) de los costados (G),
por su interior.

De la descripción de los dibujos que antecede se
deduce prácticamente la constitución y el funcionamiento
10 del objeto de la invención que es como sigue:

Los rebajes (C) de las extremidades de los listó
nes horizontales (A y B) para recibir el acoplamiento de
los listones verticales (D y E) en la constitución de los
testeros, como también los salientes paracentrales (F) de
15 estos últimos y el escalonamiento (I) del borde inferior
de los testeros, confieren a la caja en el acoplamiento -
de los costados (G) y fondo (J) un elevado índice de resis
tencia, por su rigidez y robustez.

No se considera necesario hacer más extensa esta
20 descripción para que cualquier persona perita en la mate
ria comprenda perfectamente la idea que se desea patentar,
así como las ventajas que de su realización industrial han
de derivarse, y que brevemente aludidas en sus puntos más
señalados son las siguientes:

25 Disposición y especial constitución de los teste
ros, cuya producción industrial obedece a un proceso ele
mental de fabricación que posibilita precios económicos de
venta, resultando la construcción de la caja para botellas
de un elevado índice de resistencia, mejorando las cualida
30 des generales de sus similares conocidas. Resultando evi--

137-184



1

dente que el Modelo que se solicita adquiere una utilidad práctica singular por el beneficio o efecto nuevo que aporta a la función a que se destina.

5

Por todo ello, y para evitar posibles imitaciones, se presenta esta solicitud, pidiendo la explotación exclusiva de la idea descrita, de acuerdo con las consideraciones y puntos que se desean reivindicar, que se concretan en las páginas siguientes:

10

15

20

25

30

157⁶ 184



1 Hecha la descripción a que se refiere la memoria
que antecede, es preciso insistir en que los detalles de
realización de la idea expuesta, pueden variar, es decir,
que pueden sufrir pequeñas alteraciones, basadas siempre
5 en los principios fundamentales de la idea, que son en esen-
cia los que quedan reflejados en los párrafos de la des-
cripción hecha. En efecto, el Artículo 48 del Estatuto vi-
gente sobre Propiedad Industrial, establece como no paten-
tables, en su apartado tercero, "los cambios de forma, di-
10 mensiones, proporciones y materias de un objeto ya patenta-
do" fijando así el criterio del legislador en el sentido
de que patentada una idea que pueda dar lugar a una reali-
dad práctica e industrializable, nadie podrá apoyarse en
ella para, a pretexto de haber introducido ligeras modifi-
15 caciones, presentarla como nueva y propia.

Este principio, en cuanto al alcance de la protec-
ción del objeto patentado se refiere, se halla confirmado
por numerosas Sentencias del Tribunal Supremo, y entre ellas,
como más terminantes, en las de fechas 16 de Octubre de 1954,
20 23 de Enero de 1959, 20 de Marzo de 1964 y otras.

Establecido el concepto expresado, en cuanto a la
amplitud que debe darse a la protección solicitada, se re-
dacta a continuación la Nota de Reivindicaciones, de acuer-
do con lo que se establece en el último párrafo del apar-
tado tercero del Artículo 100 de la Ley, sintetizando así
25 las novedades que se desean reivindicar:

NOTA DE REIVINDICACIONES

En resumen, el privilegio de explotación exclusi-
va que se solicita, recaerá sobre las reivindicaciones si-
30 guientes:

137184

- 7 -



1

1ª.- CAJA PARA BOTELLAS PERFECCIONADA, del tipo que comprende en su interior una compartimentación convencional; caracterizándose esencialmente porque los listones horizontales que forman el marco de sus testeros presentan en sus extremidades rebajes aptos para recibir el acoplamiento de los tramos verticales, presentando el canto exterior de estos últimos un resalte paracentral, a cada lado del cual están acoplados los listones que constituyen los costados, mientras que el borde inferior de los testeros presenta un escalonamiento interior donde queda ajustado el panel del fondo.

5

10

2ª.- Se reivindica por último como objeto sobre el que ha de recaer el Modelo de Utilidad que se solicita: "CAJA PARA BOTELLAS PERFECCIONADA".

15

Todo conforme queda descrito y reivindicado en la presente Memoria descriptiva, que consta de siete páginas mecanografiadas y dibujos que se acompañan.

Madrid, 21 de marzo de 1968

BERNARDO UNGRIA

20

P.P.

25

30

137184

137184

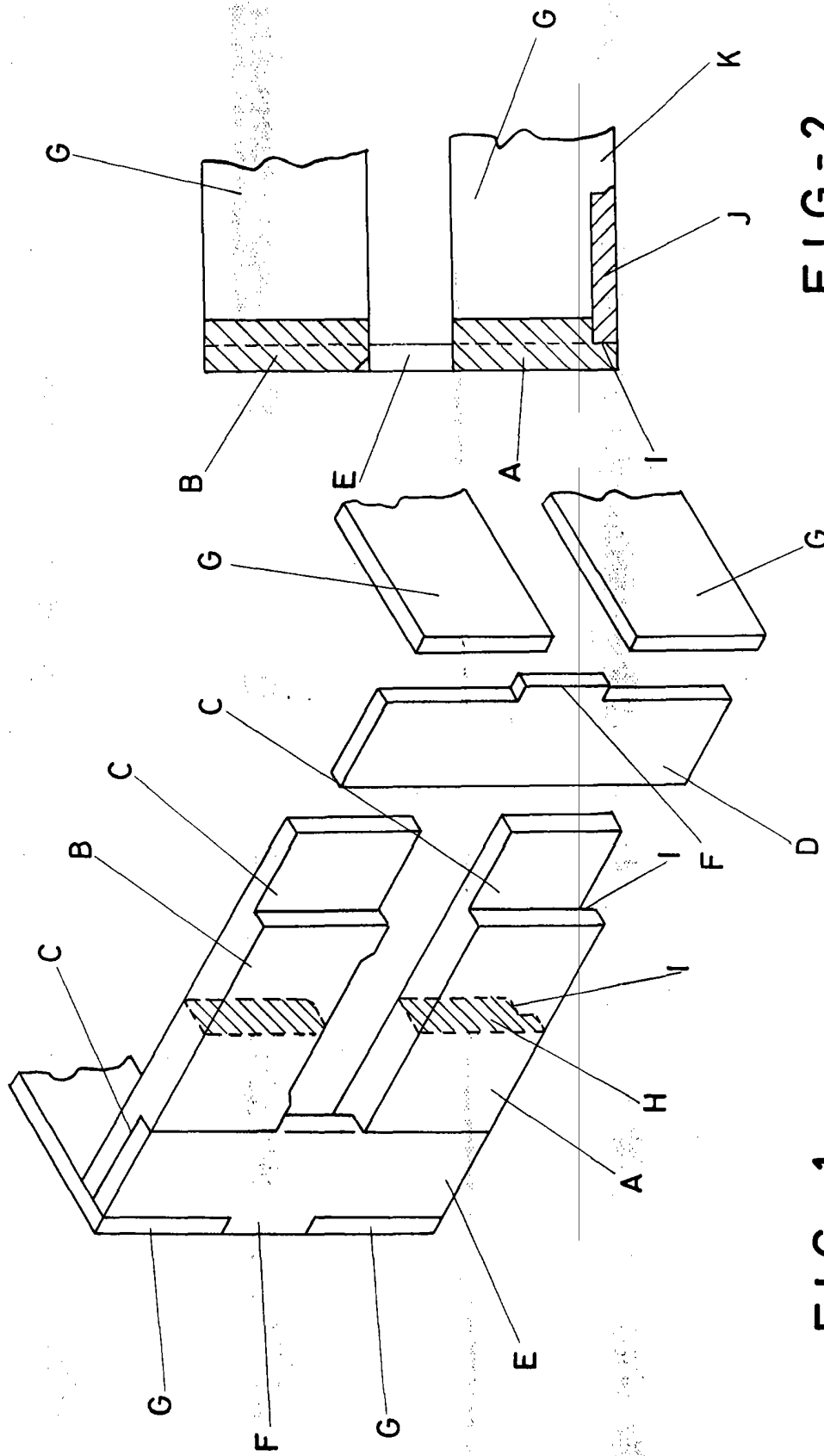


FIG-1

FIG-2

ESCALA VARIABLE
 Madrid, 21 de marzo de 1968
 BERNARDO UNGRIA
 P. P.

