

137130

20 MA



137.130

MODELO DE UTILIDAD
POR VEINTE AÑOS
EN ESPAÑA

a favor de D. JOSE NADAL CAVALLE, de nacionalidad española
domiciliado en BARCELONA, C/. Cardoner, nº 14

p o r

” TOALLERO PLANO, CON DISPOSITIVO SECA TOALLAS ” = ” = ” = ” =

~~~~~

MEMORIA DESCRIPTIVA

=====

En el presente Modelo de Utilidad, vamos a referirnos a un toallero plano, con dispositivo seca toallas, con el cual se obtiene la ventaja primordial de obtener un rápido secado de las toallas inmediatamente después de sus sucesivas utilizaciones.

5

Consiste esencialmente este nuevo toallero, en un



cuerpo plano, cuadrado o rectangular en cuyo interior se  
hadispuesto una resistencia eléctrica, suspendida mediante  
un soporte adecuado y conectada al correspondiente enchufe.

5           Para que la idea general anteriormente expuesta,  
pueda ser más fácilmente comprendida, en la descripción -  
que sigue, vamos a referirnos a la lámina de dibujo que -  
se acompaña, la cual nos muestra un caso de realización -  
práctica, naturalmente que tratándose de un ejemplo acla-  
ratorio, el dibujo en cuestión, deberá interpretarse con  
10           amplio criterio y sin caracter limitativo alguno.

          En dicho dibujo, se representa en la fig. 1, una  
vista frontal enalzada, del nuevo toallero con la tapa p  
parcialmente seccionada, y en la fig. 2, una vista lateral  
del mismo.

15           Las resistencias eléctricas -4-, a base de silico  
na ó ohmica quedan perfectamente aisladas mediante el so--  
porte -1-, estando conectadas al enchufe -3- para su fun-  
cionamiento. Mediante el soporte -2-, se fija el toallero  
a la pared, estando constituido el toallero propiamente -  
20           dicho por la tapa posterior -5-, y la tapa frontal -6-, -  
sin la menor posibilidad de que se establezcan contactos -  
de la resistencia -4- con dichas tapas gracias al soporte  
-1- de las indicadas resistencias.

          Descrita suficientemente la naturaleza y caracte-  
25           rísticas de este nuevo toallero plano, con dispositivo se-  
ca toallas, se ha de hacer constar la posibilidad de que -  
sean variables sus materiales, formas y tamaños, así como  
tam también podrán introducirse variaciones secundarias, que -  
no alteren la esencialidad de su objeto que se pone de ma-  
30           nifiesto en la siguiente

137170



- 3 -

N O T A

Los puntos nuevos, no conocidos ni practicados -  
en España, sobre los cuales se desea recaigan las reivindi-  
caciones del presente Modelo de Utilidad, son:

5 1.- Toallero plano, con dispositivo seca toallas  
caracterizado esencialmente por comprender un cuerpo plano  
en el interior del cual se ha dispuesto una resistencia -  
eléctrica suspendida mediante un soporte y conectada con -  
el correspondiente enchufe exterior, y porque dicho cuerpo  
10 plano está provisto de elementos de fijación a una superfi-  
cie plana.

15 2.- " TOALLERO PLANO, CON DISPOSITIVO SECA TOA-  
LLAS " de conformidad en un todo en lo esencial y fines -  
industriales a lo descrito en la precedente memoria descrip-  
tiva y graficamente representada en los adjuntos planos -  
para su mejor comprensión.

Esta memoria consta de TRES hojas escritas o me-  
canografiadas por una sola cara a doble espacio.

Madrid, 20 MAR. 1968

Por autorización del interesado.

927470

Figura 1

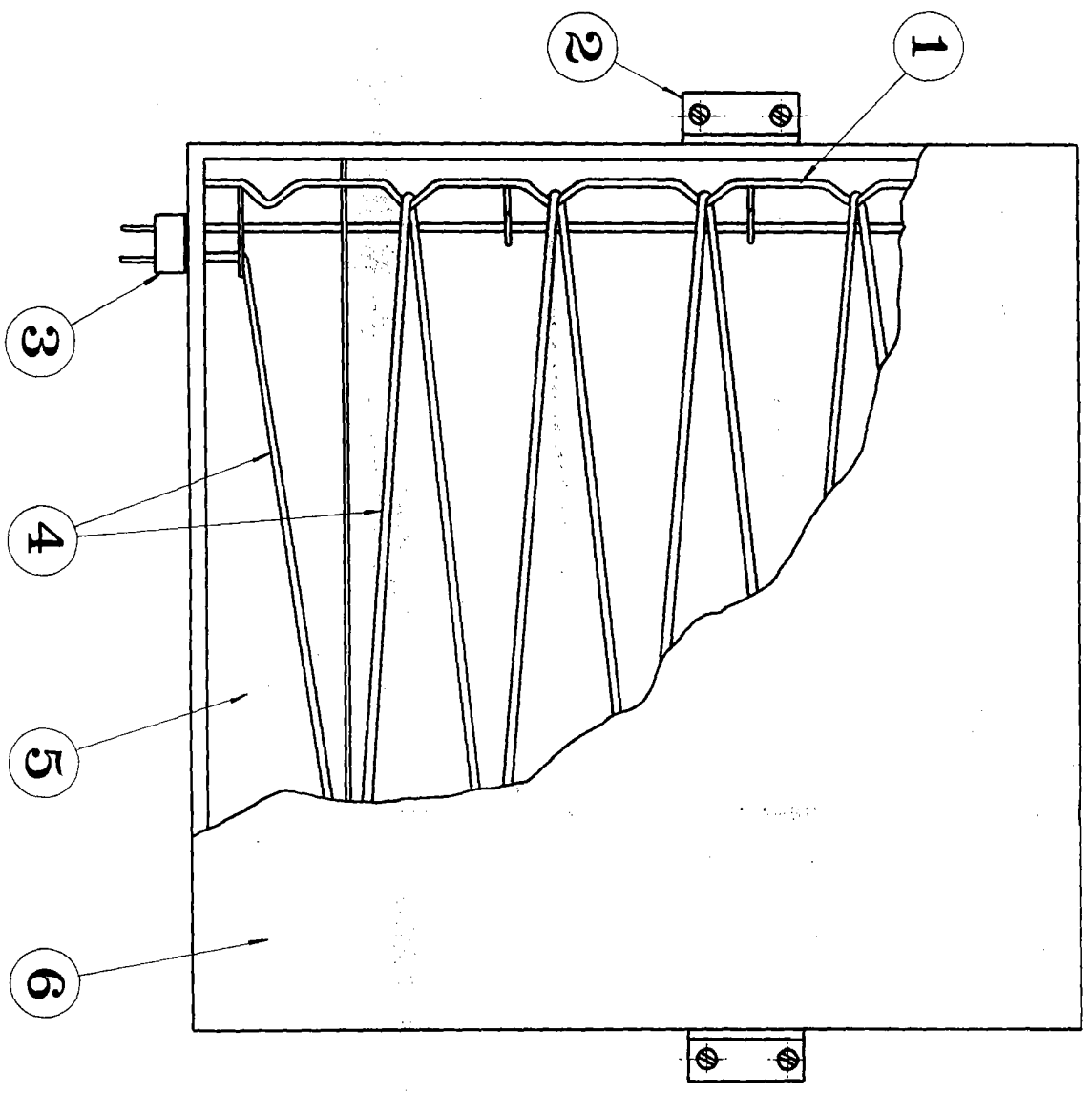
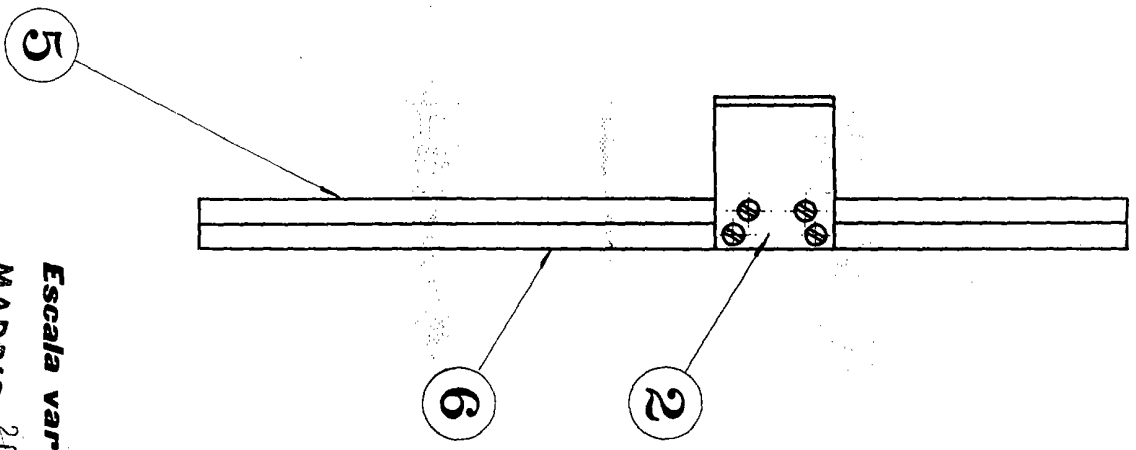


Figura 2



Escala variable  
 MADRID, 20 MAR 1968

*[Handwritten signature]*



2470