



137.114

MODELO DE UTILIDAD

Cuyo registro se solicita por veinte años, para todo el territorio nacional, a favor de D. MAURICE LLEDO, de nacionalidad francesa, residente en Madrid. Calle Juan Hurtado de Mendoza, nº 7, cuyo objeto concierne a:

" UN BUZON PARA CORRESPONDENCIA "

MEMORIA DESCRIPTIVA

El Modelo de Utilidad al que corresponde ésta Memoria Descriptiva se refiere, como se indica en su enunciado, a un nuevo buzón utilizable como receptor de correspondencia.

Constituye la principal característica de éste nuevo

5.- Modelo el haberse creado para su tapa de cierre un novísimo sistema de abisagramiento, a base de articularla por sus laterales al cuerpo del buzón, con supresión efectiva de bisagras y manteniendo un movimiento de desplazamiento para permitir el acceso al interior.

10.- Por éste objeto se solicita el correspondiente privilegio de Modelo de Utilidad que asegure al peticionario el de-



recho a su explotación industrial en exclusiva, de conformidad en un todo con el que se reconoce en el art. 171 del vigente Estatuto de Propiedad Industrial.

15.- La descripción se ilustra con una hoja de planos en la que se ha representado un ejemplo de ejecución preferido, que no tiene carácter limitativo alguno, y en su consecuencia puede ser objeto de modificaciones en todo aquello que no altere de modo sustancial su esencialidad característica.

20.- En el plano se representa una doble vista, la primera de ellas de conjunto y en perspectiva y la segunda en detalle de la forma de articulación, y se establecen las correspondientes referencias numéricas que designan cada parte o elemento de las que lo componen.

25.- Haciendo constante referencia a lo representado en los dibujos el nuevo buzón cuya inscripción se solicita, está constituido esencialmente por un cuerpo -1-, de forma paralelepípedica rectangular, interiormente hueco, y cerrado por todas sus caras con excepción de la frontal, donde se acopla la tapa de cierre -2-.

30.- Esta tapa -2-, cubre longitudinalmente la cara frontal del cuerpo, y su altura es menor que la de ésta, de tal forma que en el acoplamiento queda un espacio abierto en la parte superior utilizable para la introducción de la correspondencia en el interior del buzón.

35.- Se han previsto en la citada tapa -2-, medios de cierre -3-, como asimismo aberturas o espacios -4-, destinados a contener los signos identificadores del usuario y permitir por transparencia la visión interior del buzón.

40.- La tapa se articula al cuerpo del buzón sin necesidad de abisagramiento normal. A éste efecto se ha previsto un medio original de articulación constituido por una pestaña que re-



45.- bordea las aristas laterales y superior del cuerpo. En ésta pestaña se ha previsto, la altura conveniente, la disposición de una muesca -5- en la que a su vez encaja otra muesca -5- practicada en los laterales de la tapa de cierre -2-, que de ésta forma queda sujeta y articulada, con movimiento desplazable hacia la parte superior, limitado por los propios topes que constituyen los bordes de las muescas practicadas.

50.- Descrito suficientemente el objeto que constituye este Modelo de Utilidad, sólo resta añadir que en su realización podrán introducirse todas aquellas modificaciones de detalle que no alteren de manera fundamental su esencialidad, que es la que se desprende de la descripción que antecede y se reivindica a continuación, pudiendo afectar en consecuencia a cambios de forma, materia en que se fabrique, proporciones, dimensiones, etc., todas las cuales deberán quedar comprendidas en la protección que se recaba.

55.-

N O T A
=====

60.- En resumen: el presente Modelo de Utilidad habrá de recaer sobre las siguientes:

REIVINDICACIONES.

65.- 1ª.- UN BUZON PARA CORRESPONDENCIA, caracteriza esencialmente por estar constituido por un cuerpo de forma paralelepípedica rectangular, interiormente hueco y cerrado por todas sus caras con excepción de la frontal, sobre la que se acopla la tapa de cierre, que consecuentemente presenta una conformación



45.- coincidente, presentando la misma longitud aunque menor altura para constituir en la parte superior una abertura utilizable para introducción de la correspondencia en el interior del cuerpo.

50.- 2ª.- UN BUZON PARA CORRESPONDENCIA, de conformidad con la reivindicación 1ª, caracterizado porque la cara frontal del cuerpo está provista de una pestaña que rebordea las aristas laterales y la superior.

55.- 3ª.- UN BUZON PARA CORRESPONDENCIA, de conformidad con las reivindicaciones 1ª y 2ª, caracterizado porque en la pestaña descrita, en la parte correspondiente a los dos laterales y a altura conveniente, se prevee la disposición de sendas muescas para establecer la articulación de la tapa.

60.- 4ª.- UN BUZON PARA CORRESPONDENCIA. de conformidad con las reivindicaciones 1ª a 3ª, caracterizado porque la tapa de cierre, en ambos laterales y a altura coincidente con las muescas del cuerpo, lleva practicadas asimismo sendas muescas que encajan en las de aquél para establecer su articulación.

5ª.- UN BUZON PARA CORRESPONDENCIA.

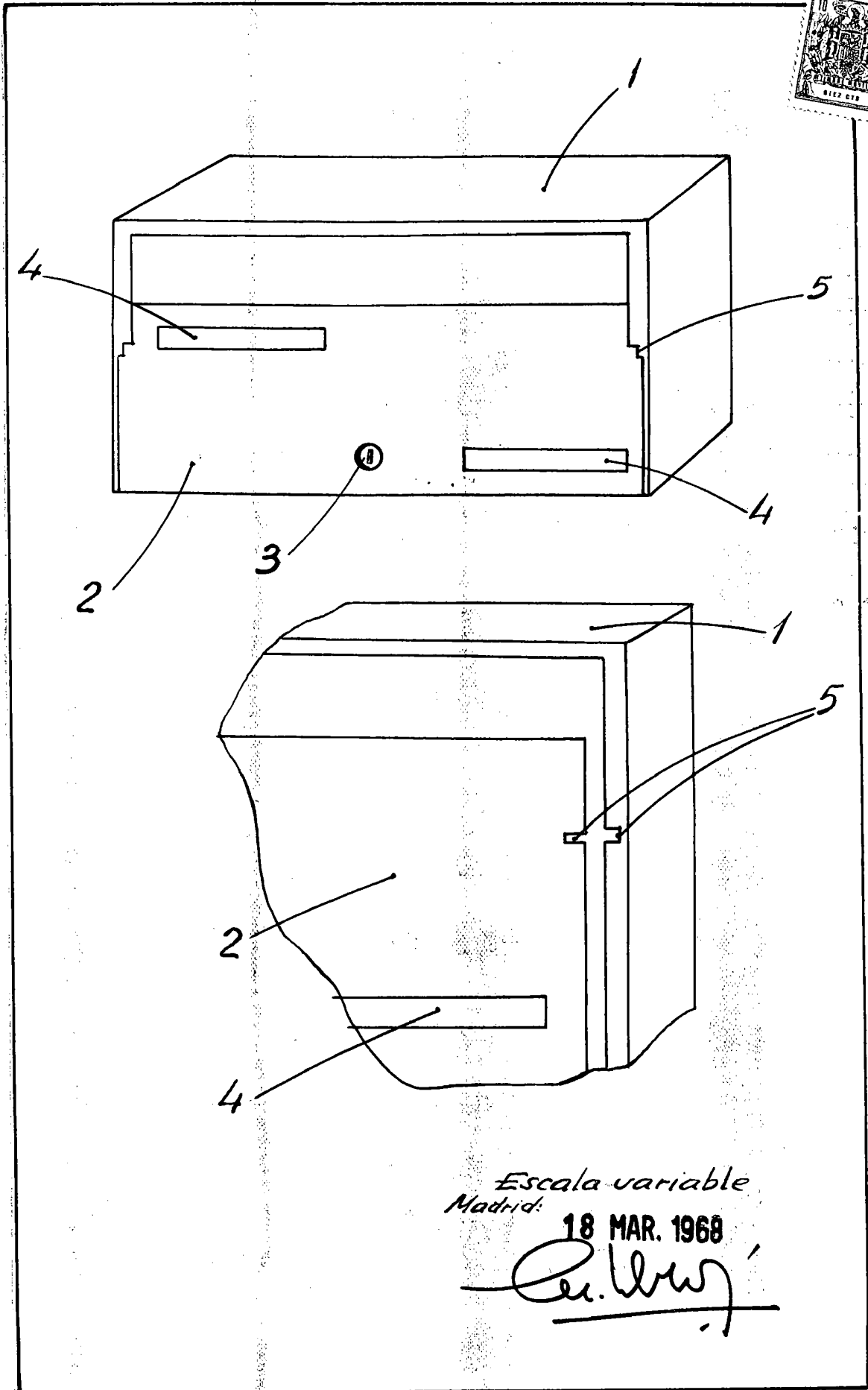
Todo ello conforme se describe y reivindica en ésta memoria descriptiva que consta de cuatro hojas foliadas y mecanografiadas por una sólo cara y plano que la ilustra.

Madrid, 18 de Marzo de 1.968

En. Henry

D. MAURICE LLEDO

- Hoja única -



Escala variable
Madrid:

18 MAR. 1968

Ce. Lledo