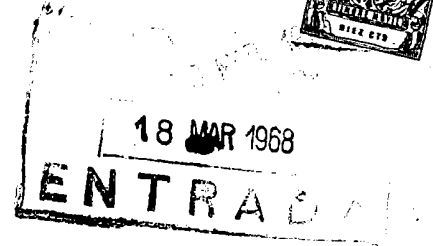


R-2688-23



137.106



MODELO DE UTILIDAD

por VEINTE años

cuyo privilegio se solicita para España,
sus territorios y plazas de soberanía, a
favor de:

APLICACION DE SISTEMAS INDUSTRIALES,
SOCIEDAD ANONIMA (A.S.I.S.A.)

entidad de nacionalidad española, domici-
liada en Sabadell (Barcelona), calle Purí-
sima Concepción, núm. 3 y 5, relativo a:

"DISPOSICION DE APERTURA PARA ARMARIOS"

=====

137 106



MEMORIA DESCRIPTIVA

La presente invención se refiere a una disposición de apertura para armarios, con la cual es factible suprimir los accesorios habitualmente empleados para el accionamiento manual de las puertas especialmente para su apertura. - - - -

5.

Esta disposición es apta para su adopción en armarios de tipos y tamaños diversos, de modo que además de la referida ventaja estética alcanzada por la eliminación de los usuales herrajes o pomos, se consigue impedir que el armario pueda ser abierto indebidamente por los niños, dado que ellos no avistan el elemento de asido idóneo. - - - - -

10.

La disposición de referencia se caracteriza por el hecho de que un armario compuesto de cuerpo y de una o más puertas delanteras, presenta en la cara superior de dicho cuerpo, una o más entalladuras en su borde frontal aptas para la introducción de los dedos y permitir la apertura de la puerta al empujarlas por su lado interior, a cuyo efecto tales entalladuras están situadas en la proximidad de las aristas verticales en voladizo de las puertas. - - - - -

15.

Las entalladuras de la cara superior del cuerpo del armario se ocluyen inferiormente por medio de un ala horizontal derivada del lado interior de la puerta, cuya ala se inserta inmediatamente debajo de la citada cara. - - - - -

20.

Otros objetos y características de la invención se irán dando a conocer en detalle a lo largo de la descripción que sigue, haciendo referencia a los dibujos ilustrativos que la ilustran. En los dibujos: - - - - -

25.

137 106



Figura 1, representa, visto en perspectiva, un armario dotado de la disposición de apertura según esta invención.-

Figura 2, corresponde a una sección transversal de la parte superior del armario de la figura anterior. - - - - -

5. Un armario compuesto de cuerpo 1 y de unas puertas 2 articuladas mediante accesorios al efecto aplicados en sus bordes exteriores, posee una escotadura frontal 3 en la cara superior 4 del citado cuerpo 1. - - - - -

10. La escotadura 3 se halla situada en la proximidad de los bordes interiores de las puertas 2, o sea los opuestos a los bordes de articulación exteriores, lo cual permite una más fácil manipulación de las puertas en el acto de su apertura. - -

15. El citado acto de apertura se realiza por introducción de los dedos en la escotadura 3, y ejerciendo tracción contra la puerta por su lado interior, solicitándola hacia delante. Para tal efecto, la escotadura 3 se dimensiona en orden a permitir exclusivamente la aplicación de los dedos. - - - - -

20. Teniendo en cuenta que un armario podrá poseer una, dos o más puertas 2, se deberá disponer de otras tantas escotaduras 3, o de un número más reducido si a través de una de ellas es factible la manipulación de más de una puerta. - - - - -

25. Para que las escotaduras no constituyan paso abierto, se prevé un elemento de oclusión inferior, constituido por un ala derivada del lado interior de la puerta 2, cuya ala podrá formar parte de un departamento de dicha puerta. Así, el ala 2 se sitúa inmediatamente debajo de la cara superior 4 del cuerpo 1 del armario. - - - - -

La presente disposición es apta para su adopción en toda suerte de armarios, y muy especialmente para los de pequeño

137 106



tamaño, tales como los destinados a botiquines, instrumentos y similares. - - - - -

5. Esta disposición de apertura hace innecesarios los elementos tradicionalmente empleados para accionar las puertas 2, lo cual representa una favorable condición estética, además de reducir los costes de fabricación. - - - - -

10. Como se ha indicado, es también útil esta disposición para que los niños no abran inoportunamente un armario, dado que no pueden advertir la forma de accionar sus puertas; aún en el caso de que conozcan el medio de realizarlo, les será prácticamente imposible alcanzar la entalladura 3 incluso si lo intentan subiéndose a una silla. - - - - -

15. Descrietas convenientemente las características de la invención, se hace constar que en la misma podrán introducirse cuantas variantes de detalle pueda aconsejar la experiencia, siempre que con ello no se modifique la esencialidad de la misma que es la que se resume y concreta en las reivindicaciones que siguen: - - - - -

N O T A

20. Se declaran de novedad, utilidad y propiedad para España, sus territorios y plazas de soberanía, las siguientes: - - - - -

R E I V I N D I C A C I O N E S

25. 1.- Disposición de apertura para armarios, caracterizada por el hecho de que un armario compuesto de cuerpo y una o más puertas delanteras, presenta en la cara superior de

137 106



18 MAR

dicho cuerpo una o más entalladuras en su borde frontal, aptas para la introducción de los dedos de una mano y permitir el accionamiento de dichas puertas por empuje por su lado interior, a cuyo efecto tales entalladuras están situadas en la proximidad de las aristas verticales en voladizo de las propias puertas. - - - - -

5. 2.- Disposición de apertura para armarios, según la reivindicación anterior, caracterizada por el hecho de que las entalladuras de la cara superior del cuerpo del armario se ocluyen inferiormente por medio de un ala horizontal derivada del lado interior de la puerta, cuya ala se inserta inmediatamente debajo de la citada cara superior.

10. 3.- "DISPOSICION DE APERTURA PARA ARMARIOS". - - - - -
 15. Todo ello tal como se describe y reivindica en la presente memoria que consta de cinco hojas, foliadas y mecanografiadas por una sola de sus caras, y de dos figuras que la ilustran.

MADRID, 10 MAR 1958

F. A. M. CURELL SUÑOL

37106

FIG. 1

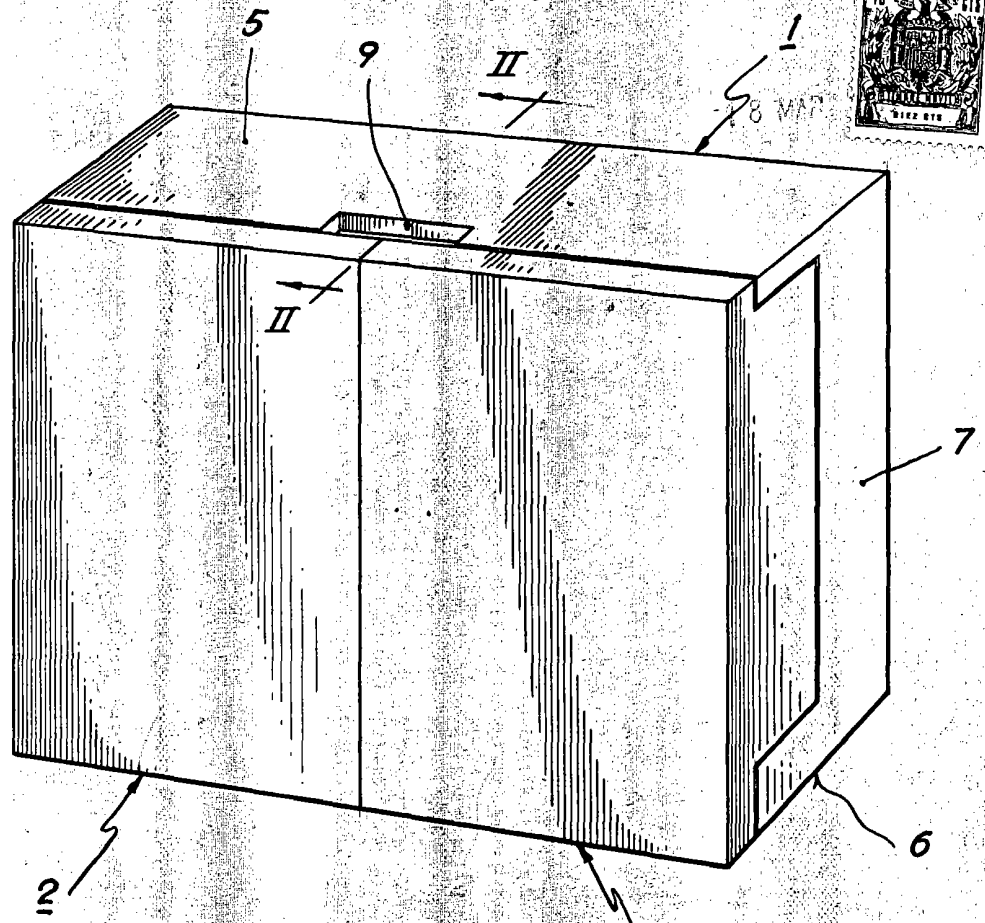
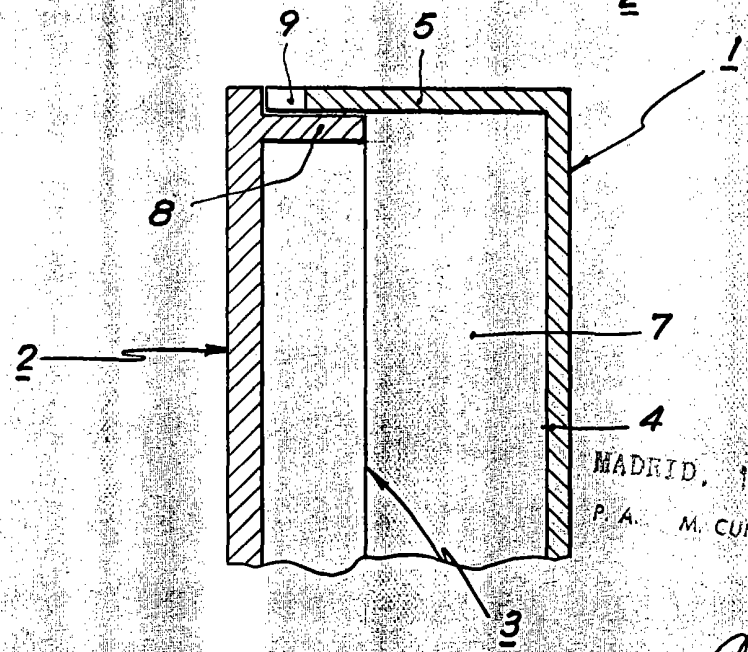


FIG. 2



MADRID, 16 MAR 1968
P. A. M. CURELL SUÑOL

Curry