

137092



MODELO DE UTILIDAD

137092

Solicitante : Don Salvador Esteve Conejero.

Residencia : Murcia, calle Oliver núm. 8.

oooOooo

MEMORIA DESCRIPTIVA

Sobre :

"SOPORTE PARA PERSIANAS ENROLLABLES"

oooOooo

El presente Modelo de Utilidad tiene por objeto



un soporte para persianas enrollables.

Sabiendo es que las persianas enrollables, ya sean de materia plástica, madera u otra materia, se enrollan y desenrollan sobre un eje, cuyos extremos se apoyan en unos soportes que, a su vez, van embutidos en la pared o sujetos al cabecero de la carpintería, bien sea ésta metálica o de madera. El funcionamiento de este arrollamiento se ha logrado, hasta ahora, mediante el simple giro de los extremos del eje, que rozan sobre una muesca o cajeta del soporte, obligándole a resbalar mediante la cinta correspondiente.

Con el presente Modelo de Utilidad se establece una evidente mejora, con la sustitución de dicho rozamiento, inevitablemente brusco, de los extremos del eje, sustituyéndolo por el nuevo sistema de rodamiento que a continuación se describe como objeto de este Modelo, con lo cual se obtendrán las siguientes ventajas:

a) Una economía de esfuerzo, por la suavidad de deslizamiento.

b) Una economía de mantenimiento, por evitación de las averías que normalmente se han producido hasta ahora por los anteriores sistemas, debido al roce continuo de los extremos del eje y de la mayor tensión a que tiene que someterse para su funcionamiento.

c) Una mayor durabilidad de todos los elementos y accesorios que componen la persiana, por cuanto se evita el degollamiento de los extremos del eje, de las articulaciones de las lamas y, muy especialmente, de las cintas

16 MAR 1968



30 recogedoras.

En los dibujos adjuntos, a título de ejemplo no limitativo, se ilustra una forma de ejecución del invento, y en ellos:

Fig. 1, es una vista interior del soporte.

35 Fig. 2, es una sección por el eje (2).

Fig. 3, es una vista exterior del soporte (inversa de la Fig. 1).

40 Con referencia a dichos dibujos, (1) es el soporte propiamente dicho, señalándose con (2) el eje giratorio de la persiana, siendo (3) el rodillo o disco giratorio sobre el que se apoya el eje (2) de la persiana.

45 Con (3) se referencia el rodillo o disco giratorio sobre el que se apoya el eje de la persiana, y (4) es el bulón, pasador o eje sobre el que giran libremente los rodillos (2) y (3) y que se fijan al soporte (1).

50 El sistema de funcionamiento que propugnamos, se logra incorporando a los soportes del eje unos cojinetes de rodillos sobre los cuales descansan los extremos del eje.

La misión de dichos cojinetes de rodillos es la de facilitar el giro del eje, que rueda sobre ellos permitiendo un movimiento de rotación más suave.

137002

- 4 -



55 Descrita suficientemente la naturaleza del inven-
to y su forma de realización práctica, se hace constar
que la presente memoria es susceptible de modificacio-
nes de detalle al no alterar su esencialidad, y siendo,
por tanto, lo que se solicita Modelo de Utilidad por 20
60 años en España, lo que se recoge en las siguientes:

REIVINDICACIONES:

1a.- Soporte para persianas enrollables, que se caracte-
riza porque en el soporte propiamente dicho se dis-
pone el eje giratorio de la persiana que apoya en otro
65 rodillo giratorio, y estos ejes giran libremente ambos
rodillos mediante un bulón; el sistema de funcionamiento
se logra incorporando a los soportes del eje unos coji-
netes de rodillos sobre los cuales descansan los extre-
mos del eje.

70 2a.- "Soporte para persianas enrollables"; según queda
sustancialmente descrito en la presente memoria, -
que consta de cuatro páginas mecanografiadas por una so-
la cara y se representa en los dibujos adjuntos.

Madrid, 16 de Marzo de 1968.

J. GÓMEZ ACEBO Y MODEI
A. P.

137092



16 MAR 1968

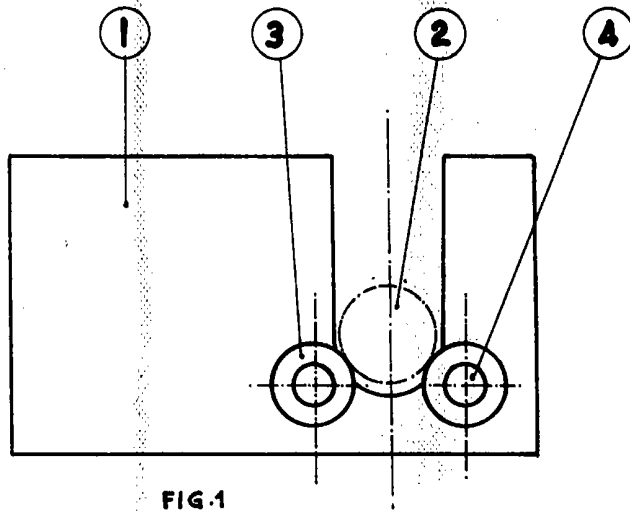


FIG. 1

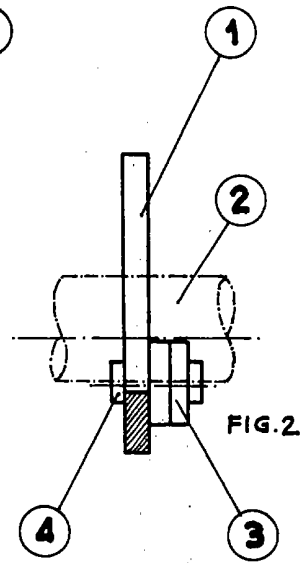
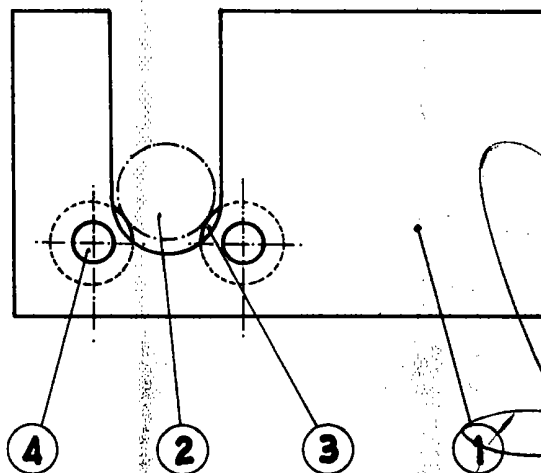


FIG. 2

FIG. 3



16 MAR 1968

MADRID,
SALVADOR ESTEVE CONEJERO,
P.F.
GOMEZ ACEBO Y MODEI
A.P.