



137080

Don Ricardo Salom Peirot, residente en Barcelona, calle Virgen del Amparo, letra B.

-----

PATENTE DE INVENCION

por veinte años, para España, por "Un juguete movido eléctricamente".

-----

Memoria Descriptiva

El juguete a que se refiere la patente de invención que nos ocupa, consiste esencialmente en un tapiz mantenido tenso (por medio de un elemento flexible)  
5 al cual se imprime un rápido y continuado movimiento vibratorio longitudinal de pequeña amplitud por medio de



un apropiado dispositivo eléctrico acoplado al mismo; sobre el tapiz, que puede contener obstáculos en relieve de cualquier forma, se colocan cuerpos u objetos que  
10 debido a la citada vibración sufrirán un desplazamiento a lo largo del tapiz; si sobre dicho tapiz se colocan, por ejemplo, caballos de peso conveniente, podrán simularse unas carreras que constituyen el atractivo del juguete. Hasta la fecha, en esta clase de juguetes solo se  
15 había logrado imprimir la vibración al tapiz por medios mecánicos movidos a mano que daban por resultado un funcionamiento engorroso e irregular.

El juguete que nos ocupa viene representado en los adjuntos dibujos, mostrando: Fig. I, una vista en  
20 planta y Fig. II, una vista lateral en la cual aparece, en corte, la caja que contiene el dispositivo eléctrico.

Los distintos elementos componentes del juguete están acoplados entre sí de la manera siguiente:

La caja -1- contiene el dispositivo eléctrico  
25 constituido por un electroimán -2- que por el proceso corrientemente conocido hace vibrar la placa -3- convenientemente acoplada al armazón. La placa de vibración -3- que contiene al elemento ruptor -4- tiene tendencia a separarse del núcleo del electroimán por la acción del  
30 resorte -5-. Las conexiones eléctricas estarán convenientemente dispuestas como es usual en esta clase de dispositivos y en el caso concreto que nos ocupa, por los bornes -6- hay la entrada de corriente y en -7- ya montado un simple interruptor ( no representado en los dibujos ).



35                    La placa de vibración -3- presenta su extremo  
unido al travesaño terminal rígido -8- del tapiz -9- por  
medio de un elemento de enlace -10- cualquiera, con lo  
cual se consigue que al vibrar la placa -3- arrastre al  
tapiz y vibre éste gracias a tener su otro extremo unido  
40 al elemento flexible -14- que le mantiene rígido elásti-  
camente o mejor dicho, en tensión, elásticamente.

La sujeción de la caja -1- a la tabla o mesa  
en donde se monte el juguete podrá lograrse por cualquier  
medio y solo como vía de ejemplo se representa en el di-  
45 bujo sujeta por las grapas -11- fijadas por los torni-  
llos -12-.

-13- representa los obstáculos de que va provis-  
to el tapiz y -15- los caballos u objetos que, colocados  
encima del tapiz, se desplazan.

50                    El material constitutivo de los distintos ele-  
mentos descritos podrá ser cualquiera apropiado y también  
la forma de los mismos.

N O T A  
=====

55                    Se reivindica como objeto de la presente paten-  
te de invención:

1º.- El juguete de referencia caracterizado por  
el hecho de que el tapiz vibratorio de que va provisto,  
es movido por mediación de un dispositivo eléctrico cons-  
tituído por un electroimán que por el proceso usual hace



60 vibrar a una placa convenientemente acoplada al armazón  
de aquél, cual placa que contiene al elemento ruptor es-  
tá montada de manera que por la acción de un resorte tie-  
ne tendencia a separarse del núcleo del electroimán. Ade-  
más, la citada placa de vibración y por uno o varios ele-  
65 mentos rígidos de enlace adecuados, está unida al trave-  
saño terminal rígido del tapiz al objeto de que al vi-  
brar la placa, arrastre al tapiz y vibre éste en sentido  
longitudinal.

2º.- Un juguete movido eléctricamente.

70 Y todo cuanto afecte a la esencialidad de lo  
mostrado en los adjuntos dibujos y descrito en la pre-  
sente memoria, que consta de cuatro hojas, mecanografía-  
das por una sola cara.

Barcelona, 14 de Enero de 1935.

P. A.

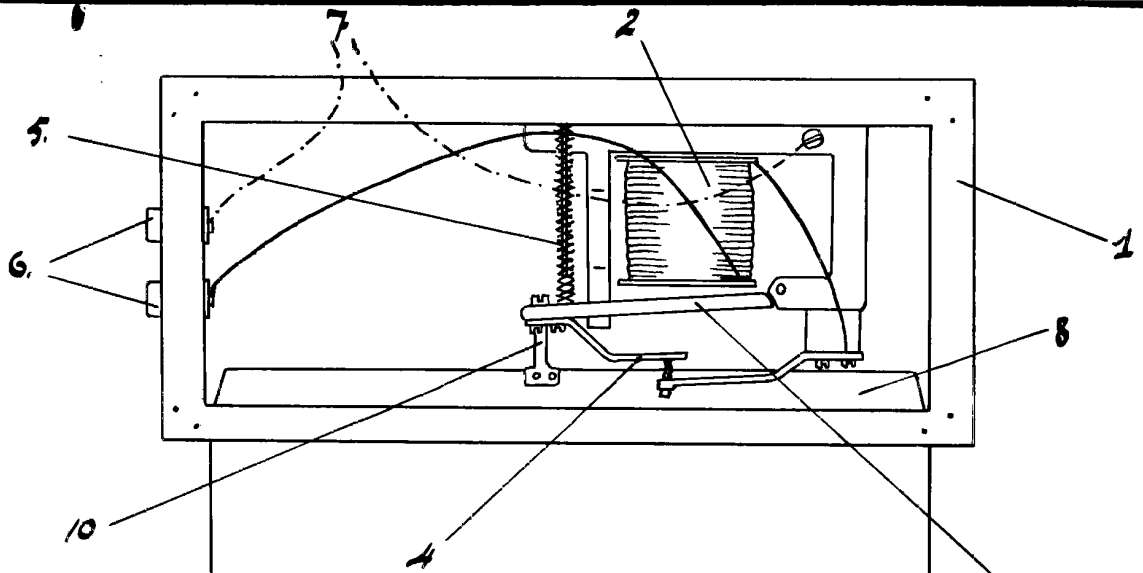
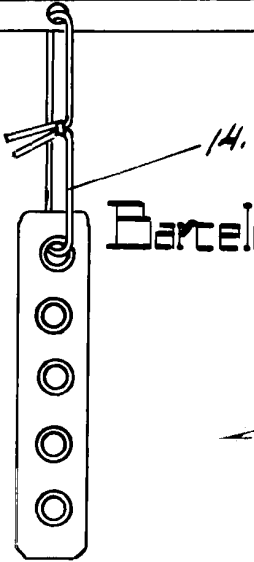
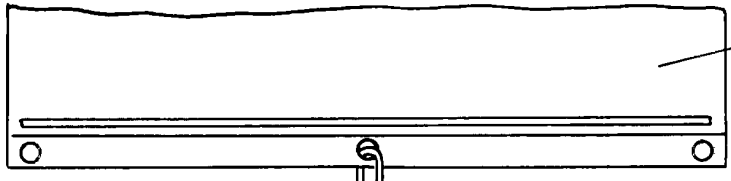
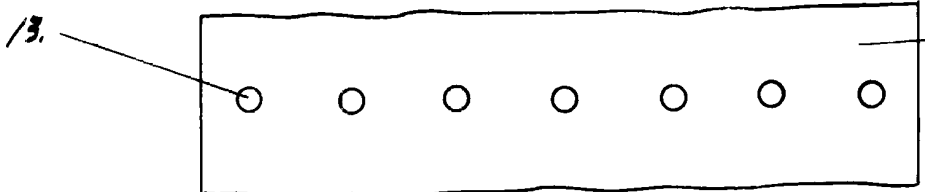
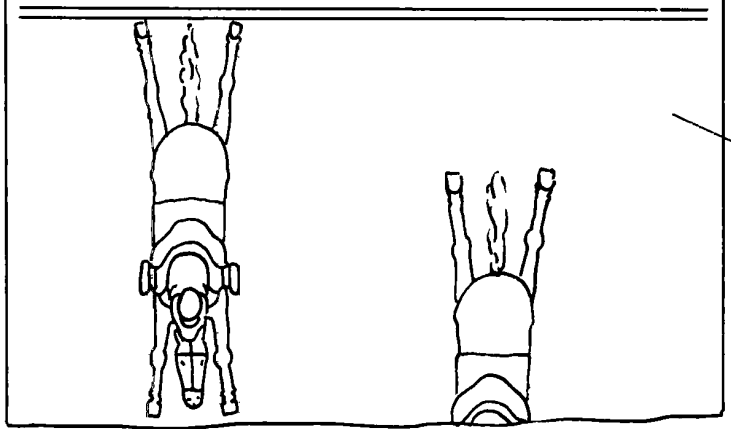


Fig. I.



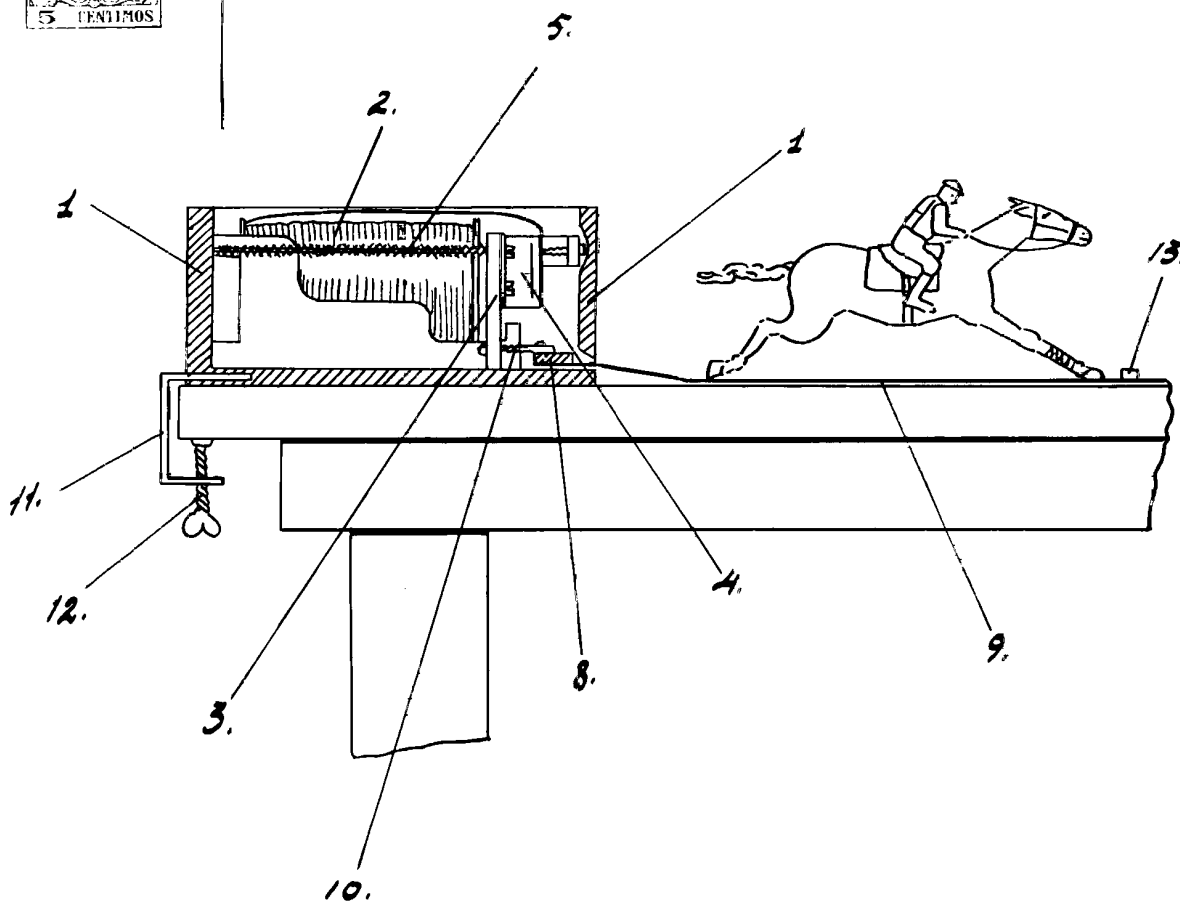
Escala variable

Barcelona, 14 Enero 1935

R.A.



Fig. II



Escala variable

Barcelona, 14 Enero 1935

P. A.