

37078



DON. BERTRAN SIEGEL, de nacionalidad americana de los Estados Unidos con residencia en Madrid, Avenida del Generalísimo 37, solicita autorizacion para el registro de un Modelo de Utilidad por MINIFUTBOL.-

MEMORIA

La presente memoria de Modelo de Utilidad y adjunto plano tiene por objeto la descripcion del modelo que se solicita por veinte años en España y sus posesiones por MINIFUTBOL.-

De todas las competiciones deportivas, quizas la mas apasionada y la que arrastra mas publico es la futbolistica, grandes masas son movidas y atraidas por estas competiciones, grandes bandos o partidos arropan a los equipos y hay un gran sector que esta pendiente de los resultados cuando se enfrentan equipos de categoria.-

Es evidente que este entusiasmo, es compartido no solo en los campos de futbol y en las transmisiones que de los mismo se hacen, pero seria algo prodigioso, si esas competiciones, si ese entusiasmo, lo pudiéramos llevar a nuestros salones, a nuestras salas de fiestas, en una palabra, centrarlo a nuestra comodidad y al alcance de nuestras manos, en este sentido mi representado DON. BERTRAN SIEGEL, ha oancebido un juego de futbol de salon, un minifutbol, que reuniendo todas las características de los verdaderos, puede jugarse en reducido, ofreciendo la emocion del juego, la competicion, la destreza de los jugadores, y el aliciente en el marcador por la superacion en el tanteo, y ofrece una serie de novedades y características que lo distingue de sus similares en el mercado.-

Consiste el Modelo de Utilidad que se solicita, en un minifutbol, el cual se caracteriza, por estar constituido por un cuerpo mueble de ti-

137078



HOJA Nº 2

25 po trapezoidal, cuya superficie superior embutida en un rectangulo, semeja
un campo de juego de futbol, con sus divisiones, lineas y en el que se en-
cuentran distribuidos los jugadores correspondientes de cada equipo y cada
uno en su campo, representados por figuras pequeñas .- En los laterales de
la superficie rasante que limita el cuerpo general del mueble y enfrentadas,
van colocadas en cada extremo una serie de palancas que van conectadas res-
pectivamente con cada jugador y esta serie de palanca en igual numero que ju-
30 gadores, responden en cada lateral a su equipo, de tal forma que cada conjun-
to de palanca solamente tiene accion y mueve a el equipo que tiene asignado,
teniendo en cuenta que el partido se lleva a cabo entre dos competidores, ca-
da uno de ellos maneja un equipo con la serie de palanca que tiene delante
cada competidor, con caracter individual e independiente de palanca y juga-
dor.-

15 El movimiento de los jugadores se hace mediante la accion que se efectua
sobre la palanca, de tal manera que si la palanca se mueve hacia adelante el
jugador avanzara hacia adelante, si la palanca se mueve hacia atras el juga-
dor retrocedera, si se presiona la palanca y se mueve hacia la izquierda o a
40 hacia la derecha, el jugador efectuara pateara hacia el lado que la palanca
haya sido movida, y asi los jugadores de cada equipo tienen plena libertad
de movimiento en cada uno de sus campos y se pueden mover de un lado a otro,
por el mecanismo electrico que une a la palanca con cada jugador.-

45 Tambien y gracia a este dispositivo electro-mecanico, los jugadores puede
cabecear la pelota y patearla no solamente en situacion estatica sino al
trasladarse de un lugar a otro de su campo.-

50 Los movimientos del portero se efectuan mediante un dial, situado a la de-
recha de la serie de palancas, teniendo uno para cada equipo, permitiendo
darle un movimiento de derecha a izquierda o viceversa dentro del campo de
la porteria, en la cual si se introduce la pelota, queda registrado el tanto,

137078



HOJA N° 3

=====

en la tabla o marcador correspondiente a cada equipo.-

El periodo del juego o duracion del mismo esta controlado por un reloj que puede combinarse a un tiempo determinado o a una cantidad de jugadas y este tiempo de cada competicion puede variarse en cada una de ellas a voluntad de los competidores.-

55

La movilidad de los jugadores dentro de cada campo, merced al dispositivo electro-mecanico, permite el poder hacer saques de los laterales del campo, de esquinas, y en sus desplazamientos de un lugar a otro pueden efectuar pases laterales, hacia adelante o hacia atras a otros jugadores, con lo cual se le da un realismo tan grande que semeja un partido de futbol de los de verdad.-

60

Los dibujos que se acompañan en el plano adjunto aclaran lo anteriormente descrito y asi, en la FIG. 1ª se ha representado una vista superior del juego, en la Fig. 2 se ha representado una vista lateral interior a la altura del campo, señalándose con el N° 1 mueble en conjunto, con el N° 2 tablero para los mandos, con el N° 3 mando regulador de posicion del portero, describe un arco (el de la porteria), con el N° 4 mando regulador de futbolistas (adelantan, retroceden y patean) con el N° 5 Marcadores uno para cada jugador, con el N° 6 muñecos que representan a los futbolistas, con el N° 7 el balon, con el N° 8 campo por el que adelantan y retroceden los futbolistas, con el N° 9 porteria, con el N° 10 mecanismo que mueve al futbolista portero, con el N° 11 puerta del mecanismo recaudador de monedas, con el N° 12 ranura para introducir monedas, con el N° 13 pulsador para poner en movimiento la maquina, con el N° 14 ranura de rechazo de monedas, Con el N° 15 cerradura de seguridad, con el N, 16 patas, con el N° 17 transporte y con el N° 18 iluminacion fluorescente.-

70

75

R E I V I N D I C A C I O N E S

=====

Los puntos nuevos que se reivindican en la presente memoria de Modelo de Utilidad

137078

HOJA N° 4



y adjunto plano que por veinte años se solicita en españa son:

80 1ª.- MINIFUTBOL, el cual se caracteriza por estar constituido, por estar constituido por un cuerpo mueble de tipo trapezoidal, cuya superficie superior embutida, semeja un campo de futbol, con sus divisiones, lineas, y en el que se encuentran distribuidos los jugadores correspondientes a cada equipo y cada uno en su campo, representados por figuras pequeñas.-

85 2ª.- MINIFUTBOL, que ademas de la reivindicacion anterior, se caracteriza, porque en los laterales de la superficie basante que limita el cuerpo general del mueble y enfrentadas, van colocadas en cada extremo una serie de palancas que van conectadas respectivamente con cada jugador y esta serie de palancas en igual numero que jugadores, responde en cada lateral a su equipo, de tal forma que cada conjunto de palanca solamente tiene accion y mueve a el equipo que tiene asignado, teniendo en cuenta que el partido se lleva a cabo entre 90 dos competidores, cada uno de ello maneja un equipo con la serie de palancas que tiene delante cada competidor, con caracter individual e independiente de palanca y jugador.-

95 3ª.- MINIFUTBOL, que ademas de las reivindicaciones anteriores, se caracteriza, porque el movimiento de los jugadores se hace mediante la accion que se efectua sobre la palanca, de tal manera y por un procedimiento electro-mecanico, si la palanca se mueve hacia adelante el jugador avanzara hacia adelante, se la palanca se mueve hacia atras el jugador retrocedera, y si se presiona la palanca y se mueve hacia la izq uierda o hacia la derecha el jugador pateara al lado que la palanca haya sido movida y asi los jugadores de cada equipo tienen 100 plena libertad de movimiento en cada uno de sus campos y se pueden mover de un lado a otro por el mecanismo que une a la palanca con cada jugador.-

4ª.- MINIFUTBOL, que ademas de las reivindicaciones anteriores se caracteriza, porque merced al mecanismo electro - mecanico que une la palanca con cada juga-

137078



HOJA Nº 5

=====

105 dor, los jugadores, pueden cabecear la pelota, patearla, no solamente en situacion estatica sino al trasladarse de un lugar a otro de su campo,.-

5ª.- MINIFUTBOL, que ademas de las reivindicaciones anteriores se caracteriza, por-
que los movimientos del portero se efectuan mediante un dial situado a la derecha
de la serie de palancas, teniendo uno para cada equipo, permitiendo darle un mo-
110 vimiento de derecha a izquierda o viceversa dentro del campo de la proteria, en la
cual si se introduce la pelota, queda registrado el tanto en la tabla o marcador
correspondiente a cada equipo.-

6ª.- MINIFUTBOL, que ademas de las reivindicaciones anteriores se caracteriza, por-
que el periodo de juego o duracion del mismo esta controlado por un reloj que pue-
115 de combinarse a un tiempo determinado o a una cantidad de tantos, y este tiempo
de cada competicion puede variarse en cada una de ellas a voluntad de los competi-
dores.-

7ª.- MINIFUTBOL, que ademas de las reivindicaciones anteriores, se caracteriza, por
que la movilidad de los jugadores dentro de cada campo, merced al dispositivo elec-
120 tro- mecanico, permite el poder hacer saques de los laterales, de esquina, y en sus
desplazamientos de un lugar a otro, pueden efectuar pasas laterales, hacia adelan-
te o hacia atras a otros jugadores, con lo cual se le da un verismo de realidad
tan grande que semeja un autentico partido de futbol.-

8ª.- MINIFUTBOL.-

La presente memoria de Modelo de Utilidad, consta de cinco hojas mecanografiadas
por un solo lado a dos espacios con ciento veintiters lineas y un plano.-

Madrid 16 de Marzo 1968

El Agente Oficial

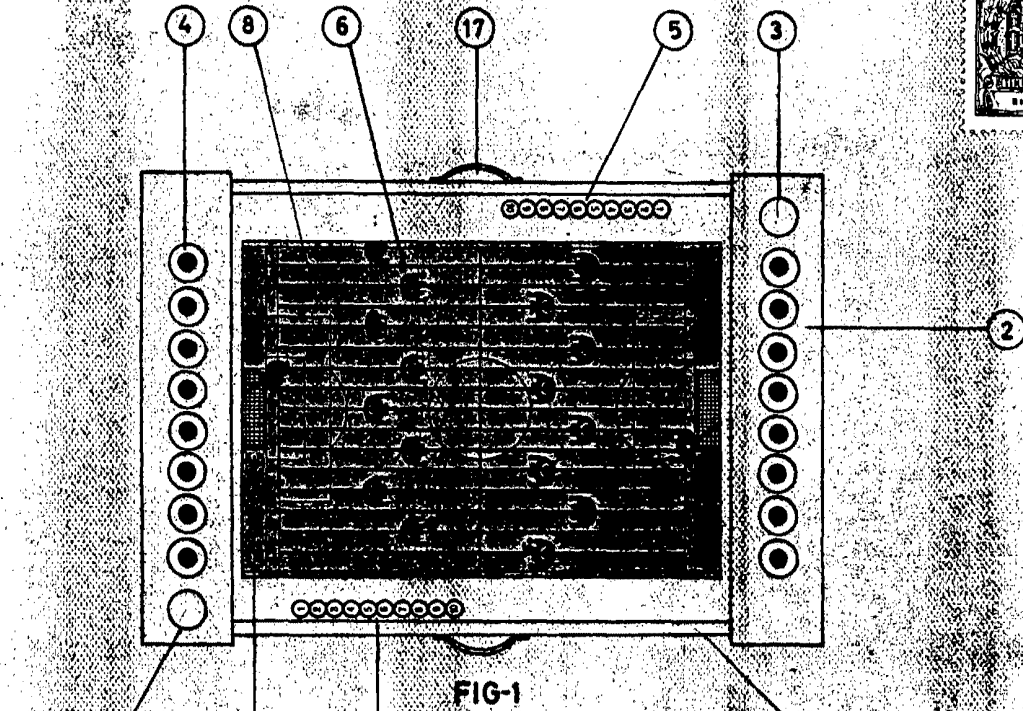


FIG-1

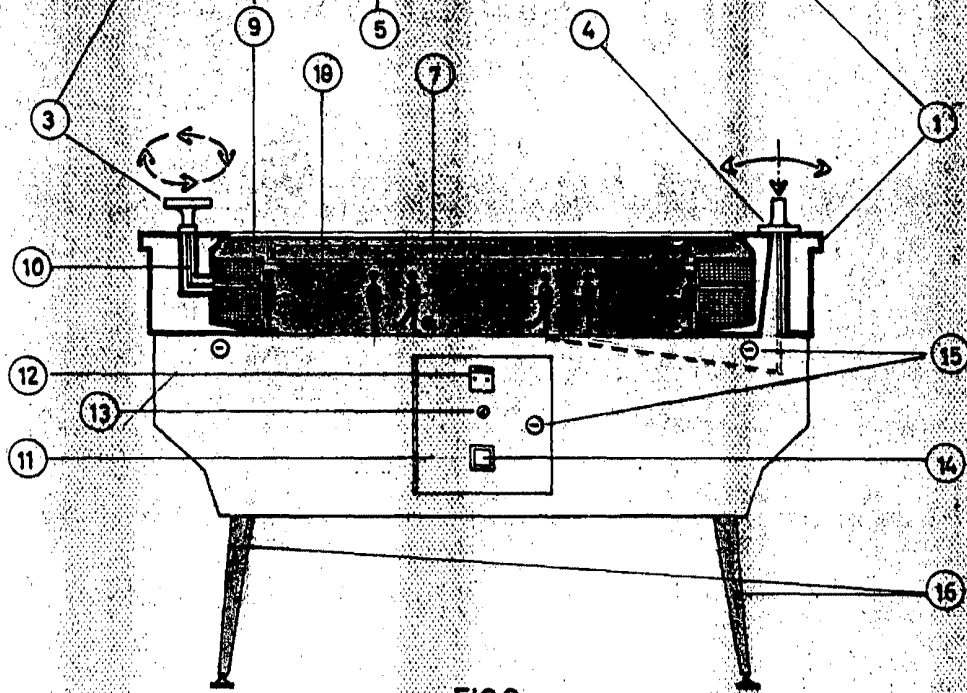


FIG-2

ESCALA VARIABLE
MADRID 6 MAR 1968
EL AGENTE

[Handwritten Signature]
Firmado: Miguel Fernandez-Luayza Pimentel

[Handwritten Signature]
Luayza