

137073



MODELO DE UTILIDAD

MEMORIA DESCRIPTIVA

Sobre:

"VASO DE UN SOLO USO".

Solicitante: MONO SERVICIO IBERICO, S.A., con domicilio en
Av. Generalísimo nº. 48 - CORDOBA -



5. Se refiere la presente Memoria Descriptiva que se une a solicitud de registro como Modelo de Utilidad a un "VASO DE UN SOLO USO" cuyas características de novedad le confieren la cualidad de aportar a los fines que se persiguen ventajas más que suficientes para aspirar en derecho al privilegio del registro que se solicita.

10. En el tipo de vasos que nos ocupa, se presenta el gran inconveniente de que al ser tomados los vasos por sus bordes, debido al poco espesor del material con que son fabricados y a la elasticidad del mismo, puesto que, casi con caracter exclusivo proceden de materiales termomoldeables o de hojas de papel impermeabilizadas, el vaso se deforma aplastándose ligeramente lo cual produce una inquietud al usuario y muchas veces el derrame del líquido en el momento no propicio, ni esperado por el usuario.

15. Como este tipo de vasos es utilizado no solamente para bebidas frias, sino que gran número de máquinas automáticas expenden sobre una misma máquina diversidad de bebidas calientes, tales como café, café con leche, chocolates instantáneos, etc. las dificultades por parte del usuario aumentan por la influencia de la alta temperatura de las bebidas despachadas.

20. El vaso que se preconiza elimina los inconvenientes antedichos por presentar su borde suficientemente robustecido, sin aumento de material y, principalmente, porque presenta consustancialmente determinado por termomoldeo, un pequeño saliente que - teniendo forma, aproximadamente de pitorro, actúa de tal y a su vez de asa.

25. Al ser tomado el vasito por este asa, desaparecen todos los inconvenientes antedichos.

30. Como por su configuración, sustancialmente troncocóni



ca, gozan de la facultad de acoplamiento de unos introducidos en otros, son de aplicación, sobre las susodichas máquinas automáticas expendedoras de bebidas.

5. El reborde que robustece el vaso, está constituido por una doble nerviación al volver sobre sí mismos los extremos superiores del vaso, y porque a poca distancia de dichos extremos presenta un escalonamiento corto y acusado que da lugar a la formación de una zona horizontal, claro está, paralela al fondo, de gran resistencia a la deformación, pese a su ligereza.

10. El fondo presenta un hundimiento planocóncavo que contribuye a la resistencia a deformarse el vaso.

15. Se acompañan unos dibujos en los que se muestra una manera de llevar el invento a la práctica, haciéndose constar de manera expresa que el mismo carece de carácter privativo en sus detalles toda vez que se citan solamente a título de ejemplo.

20. La figura 1ª representa, en perspectiva, una unidad. La figura 2ª representa la sección A A' de la figura anterior.

La figura 3ª representa en alzada un vaso, parcialmente introducido en otro.

En estas figuras se han utilizado los siguientes signos convencionales.

25. (1) Cuerpo troncocónico.
(2) Zona horizontal.
(3) Reborde.
(4) Pitorro.
(5) Borde vuelto sobre sí mismo.
30. (6) Fondo planocóncavo.



5. Como se ha anticipado consta de un cuerpo troncocónico (1) figuras 1ª, 2ª y 3ª invertido, que próximo al extremo superior presenta un escalonamiento (2) figuras 1ª y 2ª que - tras un - alzamiento cilíndrico (3) figuras 1ª, 2ª y 3ª vuelve el borde sobre sí mismo (5) figuras 2ª y 3ª.

Consustancialmente por termomoldeo presenta el pitorro (4) figuras 1ª, 2ª y 3ª y el fondo dotado de un entrante planocóncavo (6) figura 2ª.

10. Suficientemente descrito el invento así como una manera de llevarlo a la práctica, se hace constar de manera expresa que el mismo ~~se~~ acepta modificaciones de detalle siempre que estas no afecten a su fundamento.

15. El solicitante se reserva el derecho de extender a otros países la presente demanda de registro, al amparo, incluso, de los Convenios Internacionales así como a perfeccionar la presente Invención solicitando en su caso los adecuados registros para cubrir tales perfeccionamientos.

20. El Modelo de Utilidad que se solicita por veinte años, para España, de acuerdo con la vigente Legislación, deberá recaer sobre: "VASO DE UN SOLO USO", según las características - esenciales de las siguientes:

R E I V I N D I C A C I O N E S

25. 1ª.- VASO DE UN SOLO USO, caracterizado porque presenta, determinado por termomoldeo, un cuerpo troncocónico invertido, en el que próximo al borde superior va dotado de un escalonamiento en "L", con dicho borde vuelto sobre sí mismo hacia fuera, así como de un pitorro-asa, saliente lateralmente en el sentido de un radio, y cuyas caras laterales son planas y ligeramente concurrentes hacia abajo enlazadas por superficies curvas con un tramo vertical y otro fuertemente in-

30.



clinado, uniéndose en un acodado y porque el citado escalonamiento en "L" muere contra las caras laterales del pitorro-asa, que son lisas y porque el fondo del vaso presenta un entrante planocóncavo.

2ª.-"VASO DE UN SOLO USO".

Según queda sustancialmente descrito en la presente Memoria Descriptiva que consta de cinco hojas escritas a máquina por una sola cara y acompañada de dibujos.

15 MAR. 1968

Madrid, a

MONO SERVICIO IBERICO, S.A.

P.P.

FRANCISCO GARCIA CABRERIZO
P. P.


Firmado: M.ª Dolores Jorquera

137073

15

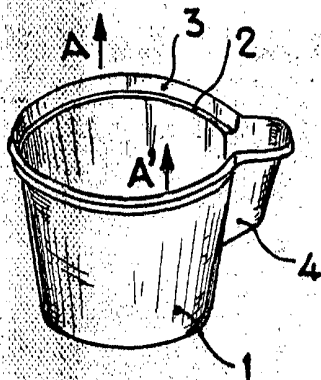


Fig. 1

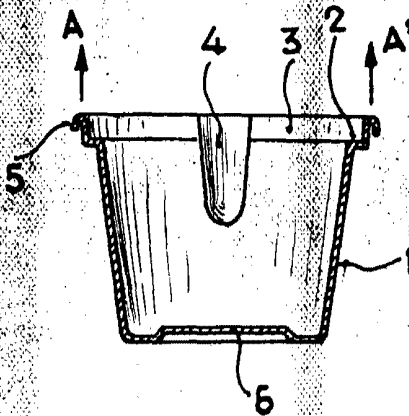


Fig. 2

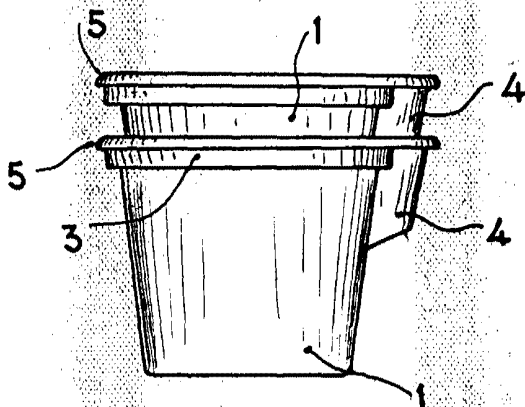


Fig. 3

Madrid, 15 MAR. 1968
MONO-SERVICIO IBERICO, S.A.
P. P.

FRANCISCO GARCIA CABRERIZO
P. P.

Firmado: M.ª Dolores Jorquera

Escala variable