

137072



MODELO DE UTILIDAD

=====

MEMORIA DESCRIPTIVA

Sobre:

"ASADOR DE JUGUETE"

-----

Solicitante: D. EDUARDO VERDU VILAPLANA, de nacionalidad española, con domicilio en C/ Quintana, 17. ALICANTE.

-----

15 MAR



La presente memoria descriptiva tiene como fin la declaración del objeto sobre que ha de recaer el privilegio de explotación industrial y comercial exclusivo en el territorio nacional de acuerdo con la legislación vigente de un Modelo de Utilidad que, como el enunciado

5. indica, trata de un asador de juguete.

Este nuevo juguete reproduce con toda fidelidad un asador de pollos del tipo de varilla rotativa y calentamiento por infrarrojos.

10. Esta constituido por una caja de forma paralelepípedica con su parte frontal abierta para formar el hueco u horno para asado, en el cual se aloja el pollo. Comprende además, alojado en el interior de un cajeadado, un mecanismo accionado mediante un pequeño motor eléctrico alimentado por pilas secas, que acciona continuamente con movimiento rotativo una varilla que traspasa el pollo, simulado por varias piezas de plástico aopladas de manera que es posible separar las patas y alas para jugar con ellas.

15.

Además el juguete comprende un sistema luminoso

20. consistente en varias varillas de plástico transparente - curvadas de forma que simulan resistencias eléctricas, cuyas varillas tienen sus extremos situados frente a lámparas eléctricas montadas dentro del cajeadado donde se aloja el mecanismo de movimiento, de forma que lucen cuando se

25. acciona el interruptor de puesta en marcha.

Las citadas varillas se iluminan por refracción, simulando perfectamente que están incandescentes.

Con el fin de facilitar la mejor interpretación del invento, en los dibujos adjuntos complementarios de

30. la presente exposición, se representa una forma práctica



15 MAR

para su realización industrial que únicamente se incluye con carácter meramente informativo y por consiguiente no limitativo del invento.

En los citados dibujos:

5. La figura 1 muestra una vista en perspectiva de un asador de juguete realizado de acuerdo con el invento; La figura 2 muestra el pollo de juguete con sus elementos separados; La figura 3 muestra una vista lateral de la varilla y sujetadores del pollo;
  10. La figura 4 muestra una vista frontal, suponiendo el lateral de la caja del asador quitada y con la pila seca parcialmente seccionada para facilitar la claridad del dibujo, del mecanismo de movimiento y dispositivo luminoso;
  15. La figura 5 muestra una vista en planta del dispositivo luminoso.
- En las citadas figuras las referencias numéricas corresponden a los siguientes elementos:
20. (1) Laterales;
  - (2) Caja;
  - (3) Tuercas de sujeción;
  - (4) Acoplamiento;
  - (5) Varilla;
  25. (6) Sujetadores;
  - (7) Mango;
  - (8) Cuerpo del pollo;
  - (9) Conducto para paso de la varilla (5);
  - (10) Patas;
  30. (11) Alas;

137072



15 MAR

- (12) Parrilla;
- (13) Bandeja;
- (14) Varillas luminosas;
- (15) Piloto luminoso;
- 5. (16) Interruptor;
- (17) Mando del regulador de velocidad simulado;
- (18) Lámparas eléctricas;
- (19) Pila;
- (20) Varilla conductora de luz;
- 16. (21) Motor eléctrico;
- (22) Rueda dentada;
- (23) Soporte de la rueda (22);
- (24) Resorte.

15. Como se muestra en los citados dibujos el asador se compone de una caja paralelepípedica formada por la parte (2), realizada en chapa metálica, cerrada por sus extremos con los laterales (1) que se ajustan y fijan mediante tuercas (3) roscadas en los extremos de varillas longitudinales no visibles en los dibujos.

20. La parte anterior está abierta para formar el -- horno propiamente dicho. En la parte inferior del horno -- tiene situado una parrilla (12) apoyada en lengüeta saliente de los laterales y por debajo de dicha parrilla posee -- una bandeja (13).

25. El lateral derecho presenta un corte triangular sobre cuyo extremo se apoya el mango (7), dotado de un canal de guía para permitir su rotación. El mango citado -- aloja el extremo de una varilla (5), que como se muestra -- en la figura (3), tiene montados dos sujetadores (6) constituidos por discos de chapa dotados con dos salientes. --

30.



15 MAR. 1968

El extremo de dicha varilla se aloja dentro del acoplamiento (4), que recibe movimiento rotativo del motor a través del mecanismo que se describe más adelante.

5. La citada varilla (5) es de sección cuadrada para facilitar el acoplamiento de su extremo en el interior del orificio de sección cuadrada del acoplamiento (4).

La varilla (5) traspasa la pieza (8), conformada a manera del cuerpo de un pollo, a través de un orificio longitudinal (9), de sección cuadrada, de dicha pieza.

10. La pieza (8) tiene orificios en los lugares de acoplamiento de las patas y aletas, destinados a permitir el alojamiento de salientes en forma cilíndrica situados en las superficies de acoplamiento de las piezas (10) y (11), que simulan respectivamente las patas y las aletas de un pollo real, de forma que el niño puede jugar a separarlas para simular que se lo está comiendo.

15. En la parte superior del horno están dispuestas las varillas (14) curvadas en forma de "U", que traspasan a través de orificios dotados con medios de acoplamiento la pared lateral de la caja donde se aloja el mecanismo.

20. La caja de alojamiento del mecanismo presenta en su cara frontal un pequeño interruptor eléctrico de palanca (16), una pequeña pieza de plástico transparente (15) que simula una luz piloto y un pequeño mando rotativo, (17) que simula el regulador de velocidad de rotación de la varilla (5);

25. Las varillas (14) tienen sus extremos terminados frente a las lámparas eléctricas (18), unos por coincidencia de sus extremos directamente y otros mediante un acodamiento.

30.

137072



La pequeña pieza transparente (15) queda situada por su parte posterior frente al extremo de otra varilla - (20), cuyo otro extremo termina frente a una de las lámparas (18).

5. Al lucir las lamparas la luz es transportada por las varillas por refracción de las mismas, de forma que -- las varillas (14) adquieren luminosidad, dando la sensación de que son resistencias eléctricas incandescentes.

10. Asimismo, la varilla 20 transporta la luz hasta la pieza (15) que aparece por la parte frontal luminosa, al igual que un piloto indicador de funcionamiento.

15. El mecanismo de rotación se compone del pequeño motor (21) cuyo eje es solidario a un tornillo sin fin en el cual engrana la rueda dentada (22), todo ello montado en la base o soporte (23), de forma que al girar el motor transmite su movimiento con fuerte reducción al acoplamiento (4), y por tanto a la varilla (5).

20. El motor (21) y las lamparas (18) son alimentadas por la pila seca (19) mediante conductores y a través del interruptor eléctrico (16).

25. El pequeño mando (17) es simulado, por lo que para producir el ruido clásico de un contacto, presenta un pequeño saliente que coincide en cada vuelta con la lengüeta o resorte (24), que produce la resistencia al giro y -- ruido parecido al de un interruptor.

30. Descrita suficientemente la naturaleza del invento, así como un ejemplo para su realización práctica, solamente cabe añadir que en el conjunto y partes descritas es posible introducir cambios de materias, formas y disposición, siempre que tales alteraciones no supongan variación



15 MAR 1950

sustancial en el mismo.

5. El solicitante se reserva el derecho de extender esta demanda a los países extranjeros, reivindicando la misma prioridad de la presente solicitud al amparo del Convenio Internacional para la protección de la Propiedad Industrial.

N O T A

10. El Modelo de Utilidad, que se solicita por veinte años, para España, de acuerdo con la vigente legislación, deberá recaer sobre: "ASADOR DE JUGUETE", según las características esenciales de las siguientes:

R E I V I N D I C A C I O N E S

15. 1ª.- Asador de juguete, que se caracteriza por estar constituido por una caja de forma paralelepípedica, abierta por su parte anterior, formando un hueco que simula el horno, limitado por lateralmente con un compartimiento cerrado donde se aloja el mecanismo y dispositivo luminoso y por el otro con el lateral de la caja, que presenta un corte triangular entrante en cuyo vertice, redondeado se apoya el extremo de un mango acoplado a una varilla de sección cuadrada que atraviesa longitudinalmente una pieza en forma de cuerpo de pollo, quedando alojado el otro extremo de dicha varilla en el interior de un casquillo que constituye el elemento terminal de un mecanismo reductor de velocidad alojado en el compartimiento antes citado y cuyo hueco que simula el horno presenta en su parte superior varias varillas de materia transparente coloreada y curvadas que transmiten por refracción la luz, cuyas varillas simulan las resistencias eléctricas o elementos de caldeo de un horno.
- 20.
- 25.
- 30.

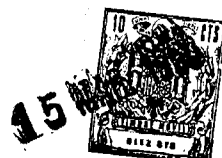


2ª.- Asador de juguete, según la reivindicación 1ª, que se caracteriza porque el mango fijado en el extremo de la varilla soporte de la pieza que simula el cuerpo de un pollo presenta un canal anular que apoya su fondo en el borde de la muesca triangular de uno de los laterales de la caja.

3ª.- Asador de juguete, según la reivindicación 1ª, que se caracteriza porque la pieza que simula el cuerpo de un pollo, dispuesto para asar, tiene acoplados en forma desmontable otras piezas que simulan las patas y alas de un pollo, mediante alojamiento de salientes cilíndricos de éstas situados en las zonas de correspondencia con el cuerpo en orificios de dicho cuerpo.

4ª.- Asador de juguete, según la reivindicación 1ª, que se caracteriza porque la varilla soporte de la pieza que simula el cuerpo de un pollo tiene montados dos discos mediante alojamiento de dicha varilla en un orificio central de los mismos, cuyos discos presentan dos dobles perpendiculares al disco y diametralmente situados que sirven para sujetar la mencionada pieza en forma de cuerpo de pollo.

5ª.- Asador de juguete, según la reivindicación 1ª, que se caracteriza porque el mecanismo que imprime movimiento rotativo a la varilla soporte de la pieza en forma de cuerpo de pollo, se compone de un tornillo sin fin acoplado a un pequeño motor eléctrico, en cuyo tornillo engrana una rueda dentada de la que forma parte el casquillo que sirve de acoplamiento al extremo de la varilla antes citada, estando dicho mecanismo montado en una pieza de materia moldeada.



5. 6ª.- Asador de juguete, según la reivindicación 1ª, que se caracteriza porque en el interior del compartimiento donde se aloja el mecanismo están situadas varias lámparas eléctricas y, en correspondencia con la ampolla de éstas, situados los extremos de las varillas transparentes, pasantes a través de casquillos fijados a la pared de dicho compartimiento, de forma que al lucir las lámparas su luz se transmite por refracción a las citadas varillas que adquieren luminosidad.
10. 7ª.- Asador de juguete, según la reivindicación 1ª, que se caracteriza porque en el frente del compartimiento del mecanismo presenta una pequeña pieza transparente cuya cara interior se encuentra frente al extremo de una varilla curva de materia transparente, la cual, -- por su otro extremo queda enfrente de una de las lámparas, con el fin de transmitir la luz de esta a dicha pequeña pieza transparente que simula un piloto de señalización luminosa.
15. 8ª.- Asador de juguete, según la reivindicación 1ª, que se caracteriza porque las lámparas eléctricas y el motor de accionamiento del mecanismo están conectados a una pila seca, alojada en el interior del compartimiento a través de conductores y a un pequeño interruptor eléctrico cuyo accionamiento pone en funcionamiento el motor y simultáneamente los dispositivos luminosos.
20. 9ª.- Asador de juguete, según la reivindicación 1ª, que se caracteriza porque en el frente del compartimiento de mecanismos está situado un pequeño mando rotativo, que presenta por su parte interior un saliente y en correspondencia con dicho saliente, fijado por la cara interior
25. 30.

137072

15 MAR



de dicho frente, una pequeña lamina elástica, para simular el mando de un variador de velocidad.

Los.- "ASADOR DE JUGUETE".

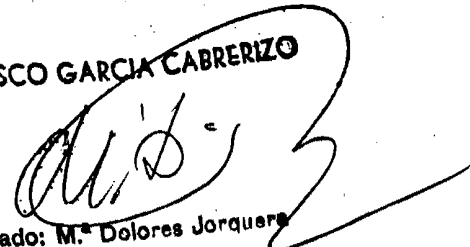
Según queda sustancialmente descrito en la presente memoria que consta de diez hojas escritas a máquina por una sola cara y acompañada de dibujos.

Madrid, 15 MAR. 1968

D. EDUARDO VERDU VILAPLANA

P.P.

FRANCISCO GARCIA CABRERIZO  
P. P.

  
Firmado: M.ª Dolores Jorquera

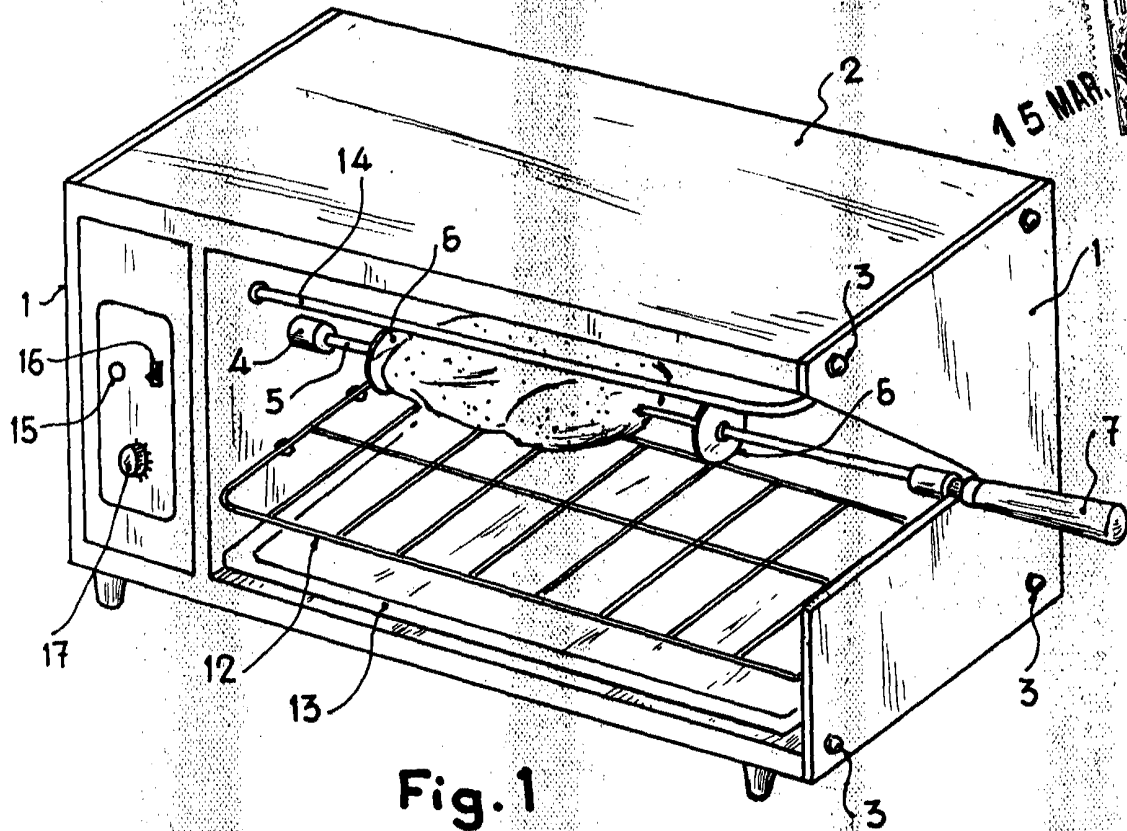


Fig. 1

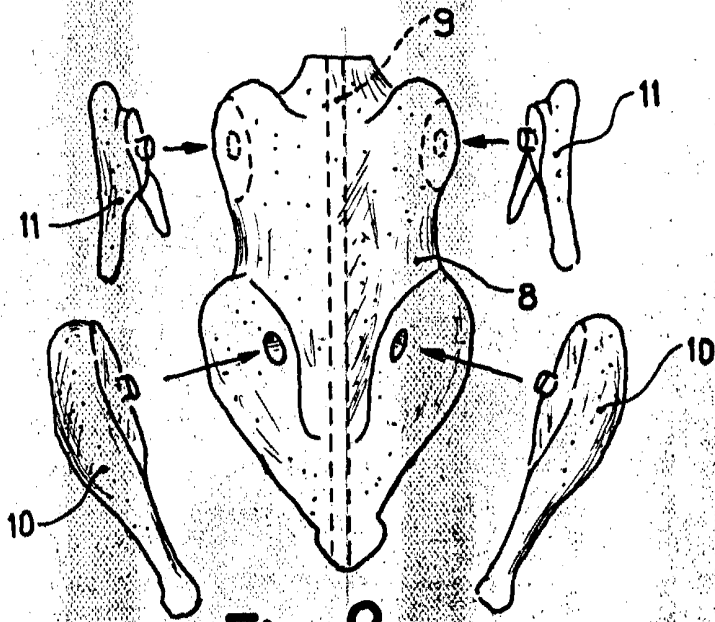


Fig. 2

Escala variable

Madrid, 15 MAR. 1968  
EDUARDO VERDU VILAPLANA

P. P. FRANCISCO GARCIA CABRERIZO  
P. P.

Firmado: M.<sup>a</sup> Dolores Jorquera

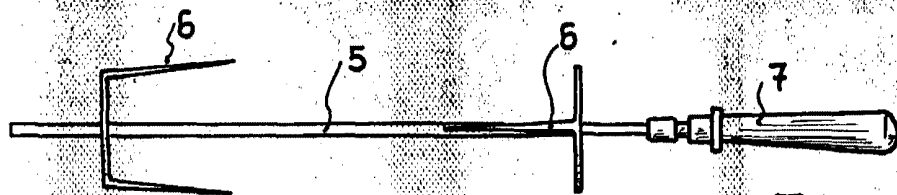


Fig. 3

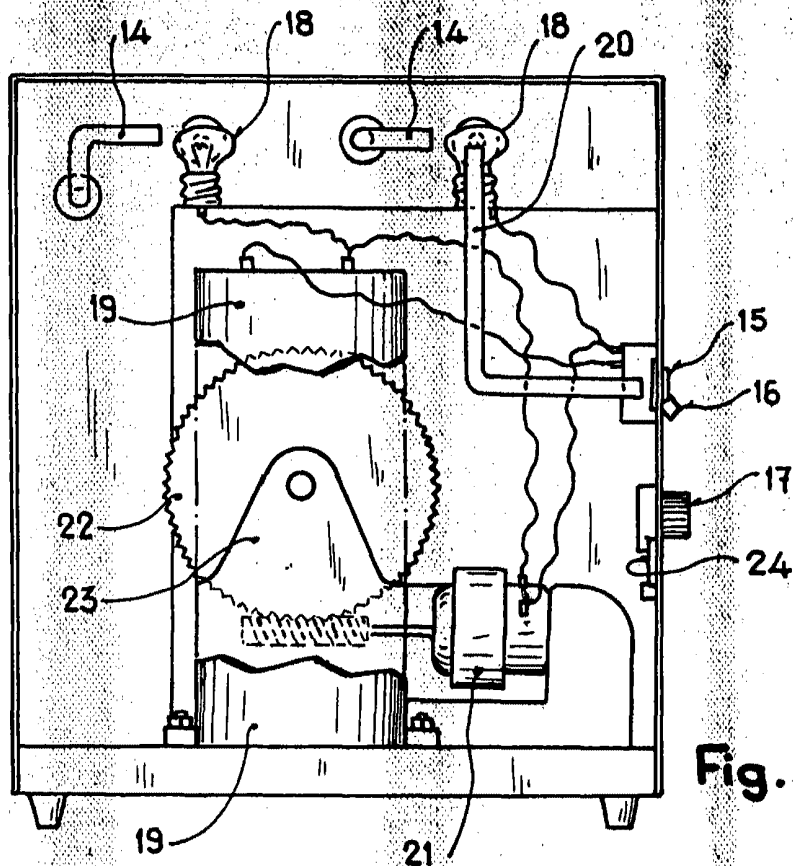


Fig. 4

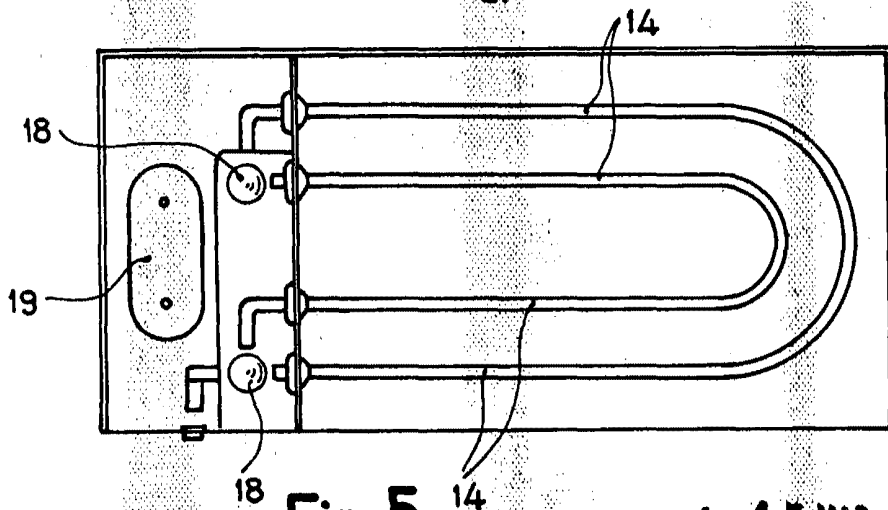


Fig. 5

-Escala variable

Madrid, 15 MAR. 1968  
 EDUARDO VERDU VILAPLANA  
 P. P.  
 FRANCISCO GARCIA CABRERIZO  
 P. P.

*[Handwritten Signature]*  
 Firmado: M.ª Dolores Jorquera