



137068

MEMORIA DESCRIPTIVA

=====

5. Correspondiente al registro de Modelo de Utilidad que, por veinte años, se solicita para España y sus Colonias, a favor de Don Antonio CAMPOS RUIZ, Don Pedro MULA LOPEZ y Don Eustaquio RODRIGUEZ MOSOLL, todos de nacionalidad española, residentes en Barcelona, Av. Ferrocarriles Enlaces, nº 70

p o r

"DISPOSITIVO PARA LA UNIÓN DE ENREJADOS"

=====

10. El objeto del presente Modelo de Utilidad se refiere a un dispositivo para la unión perpendicular de enrejados tal como mamparos para la formación de cestas, estanterías, expositores, armarios, muebles y cualquier armazón enrejado que convenga en el que haya dos o más paredes enrejadas y unidas entre sí en ángulo y en forma armable y desarmable.

15.

Para una correcta interpretación se describe a continuación un caso de realización práctica, a título de ejem-



plo, no limitativo, de un dispositivo según la invención, acompañándose de una hoja de dibujos en la que:

En la figura 1, se representa parte del extremo de una pared enrejada con el nuevo dispositivo.

5. En la figura 2, es en planta, la unión de dos paredes enrejadas yuxtapuestas perpendicularmente.

Y en la figura 3, es, vista de frente, la forma como quedan unidos los extremos de dos paredes yuxtapuestas, perpendicularmente.

10. Consiste la invención en que en el borde de uno de los laterales de la pared (1) y en cerca de su extremo superior o inferior hay un gancho (2) formado por una varilla en "U" alargada, cual gancho emerge del extremo del borde de la pared (1) a fin de que engarce con el marco de la

15. otra pared enrejada, perpendicular (3), cuyo borde forma ángulo diedro con el borde del tabique (1) del que sobresale el gancho (2), con cual gancho se logra la afianzación de una pared en relación con la otra en el sentido perpendicular al gancho y para evitar el desenganchado en

20. el sentido de que el mamparo engarzado, se abata, hay intercalado entre los dos barrotes de la "U" (2) un gatillo (4) constituido por una pieza-muelle formada por una varilla doblada, también en "U", estrecha, que sus brazos (5) y (6) se prolongan luego y acodan en ángulo sensiblemente

25. recto (7), cual gatillo (4), queda situado, cruzadamente, entre los dos barrotes del gancho saliente (2) y quedando la base del gatillo (4) apoyada en el borde interno del marco de la pared (1) en que nace el gancho (2) y el plano oblicuo (8) de los brazos que forman el gatillo (4) estran

30. gulan el paso de la abertura (9) del gancho saliente (2),

137068

15.



5. impidiendo que el marco engarzado de la pared adyacente y perpendicular (3), pueda escaparse, fortuitamente, en sentido de deslizado en dirección de la abertura (9) y no pudiendo el marco engarzado (3) vencer la acción de muelle del gatillo (4), por impedirlo el borde externo (1') de la pared (1) en que se encuentra su extremo libre apoyado.

10. El gatillo (4) cruzado su extremo libre al gancho saliente (2) tiene los brazos (5) y (6) después del primer acodo (7), en ángulo sensiblemente recto, constituyendo otro acodo (10), en ángulo obtuso, y después se prolongan horizontal y divergentemente en (5') y (6') terminando finalmente, sus extremos, en gancho (11) y (12), los cuales se engarzan en un barrote (13) del enrejado que constituye el tabique (1).

15. Otro barrote (14) del mismo plafón (1) en que se encuentra el gatillo (4) queda situado debajo de los dos brazos (5) y (6) y en la zona del segundo acodo en ángulo obtuso (10), constituyendo el punto de apoyo de tensión de la cabeza del gatillo (4).

20. En el mismo plafón enrejado (1) y encima de un barrote transversal (15) hay un puente cerrado (16) en el que se ensartan las dos patas (5') y (6') del gatillo (4) y precisamente en la zona horizontal del mismo, la finalidad del cual es la de evitar que las patas (5') y (6') tengan demasiada separación entre sí y con ello se le dá también a la pieza (4) la acción de muelle requerida.

25. Para liberar la barra del marco de la pared (1) engarzada, se procede a presionar contra la zona (8) en forma de plano inclinado de la pieza muelle (4) cercana al primer acodo recto (7) de los dos brazos de la misma y en

30.

137068



sentido contrario a la posición que tienden a tener, en acción de muelle, con lo que el marco de la pared engarzada (3) se hace desplazar angularmente y al estar escamoteado el gatillo (4) se desengancha del gancho (2).

- 5. El gancho saliente (2) del plafón (1) que engarza, no es cerrado totalmente para que pueda salir, fácilmente, el marco engarzado (3) en la operación de liberación cuando escamoteándose el gatillo (4) el extremo del gancho (2), por ser inclinado hacia afuera, permite la salida fácil del marco (3) engarzado.

Se sobreentiende que en el presente caso, serán variables cuantos detalles de construcción y acabado, no alteren, cambien o modifiquen la esencia de la invención,

N O T A

- 15. Descrito el objeto y utilidad de la invención, lo que se declara como no divulgado ni practicado en España, comprende las siguientes reivindicaciones:

- 20. 1ª.- Dispositivo para la unión de enrejados, caracterizado por el hecho de que en el borde de uno de los laterales de la pared y en cerca de su extremo superior o inferior hay un gancho formado por una varilla en "U" alargada, cual gancho emerge del extremo del borde de la pared a fin de que engarce con el marco de la otra pared enrejada, perpendicular, cuyo borde forma ángulo diedro con el borde del tabique del que sobresale el gancho, con cual gancho se logra la afianzación de una pared en relación con la otra en el sentido perpendicular al gancho y para evitar el desenganchado en el sentido de que el mamparo engarzado, se abata, hay intercalado entre los dos barrotes de la

137068



5. "U" un gatillo constituido por una pieza-muelle formada por una varilla doblada, tambien en "U", estrecha, que sus brazos se prolongan luego y acodan en ángulo sensiblemente recto, cual gatillo queda situado, cruzadamente, entre los dos barrotes del gancho saliente y quedando la base del gatillo apoyada en el borde interno del marco de la pared en que nace el gancho y el plano oblicuo de los brazos que forman el gatillo estrangulan el paso de la abertura del gancho saliente, impidiendo que el marco engarzado de la pared adyacente y perpendicular, pueda escaparse, fortuitamente, en sentido de deslizado en dirección de la abertura y no pudiendo el marco engarzado vencer la acción de muelle del gatillo, por impedirlo el borde externo de la pared en que se encuentra su extremo libre apoyado.

10. 2ª.- Dispositivo para la unión de enrejados, según la anterior reivindicación, en el que el gatillo cruzado su extremo libre al gancho saliente tiene los brazos después del primer acodo, en ángulo sensiblemente recto, constituyendo otro acodo, en ángulo obtuso y después se prolongan horizontal y divergentemente terminando finalmente, sus extremos, en gancho, los cuales se engarzan en un barrote del enrejado que constituye el tabique.

15. 3ª.- Dispositivo para la unión de enrejados, según las anteriores reivindicaciones, en el que otro barrote del mismo plafón en que se encuentra el gatillo queda situado debajo de los dos brazos y en la zona del segundo acodo en ángulo obtuso, constituyendo el punto de apoyo de tensión de la cabeza del gatillo.

20. 4ª.- Dispositivo para la unión de enrejados, según las anteriores reivindicaciones, en el que en el mismo pla-

30.

137068

15.

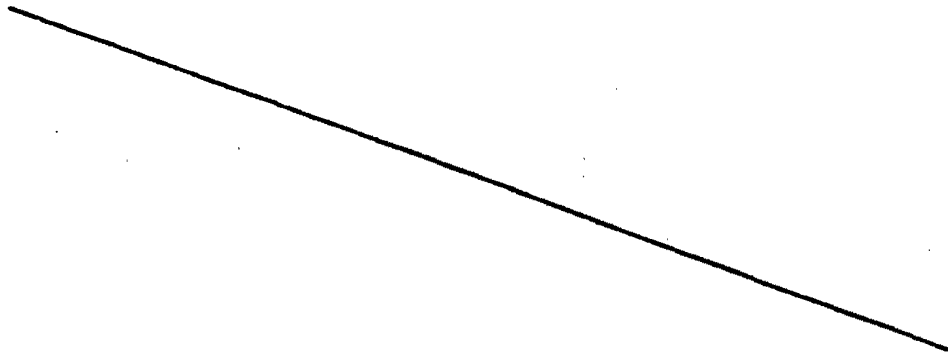


5. fón enrejado y encima de un barrote transversal hay un puente cerrado en el que se ensartan las dos patas del gatillo y precisamente en la zona horizontal del mismo, la finalidad del cual es la de evitar que las patas tengan demasiada separación entre sí y con ello se le dá tambien a la pieza la acción de muelle requerida.

10. 5ª.- Dispositivo para la unión de enrejados, según las anteriores reivindicaciones, en el que para liberar la barra del marco de la pared engarzada, se procede a presionar contra la zona en forma de plano inclinado de la pieza muelle cercana al primer acodo recto de los dos brazos de la misma y en sentido contrario a la posición que tienden a tener, en acción de muelle, con lo que el marco de la pared engarzada se hace desplazar angularmente y al estar 15. escamoteado el gatillo se desengancha del gancho.

20. 6ª.- Dispositivo para la unión de enrejados, según las anteriores reivindicaciones, en el que el gancho saliente del plafón que engarza, no es cerrado totalmente para que pueda salir, fácilmente, el marco engarzado en la operación de liberación cuando escamoteándose el gatillo el extremo del gancho, por ser inclinado hacia afuera, permite la salida fácil del marco engarzado.

7ª.- DISPOSITIVO PARA LA UNIÓN DE ENREJADOS.



13/068



Según se describe y reivindica en la presente Memoria descriptiva, que consta de siete hojas foliadas y escritas por una sola cara y acompañada de una hoja de dibujos.

Madrid, a 15 de Marzo de mil novecientos sesenta y ocho.

P.A.,

Antonio Aricha
P. P.



137068

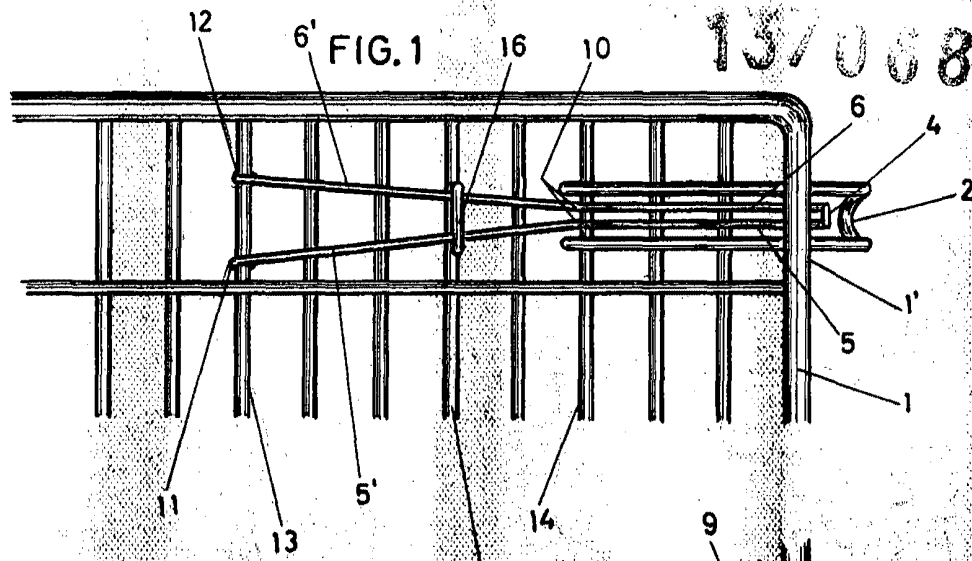


FIG. 2

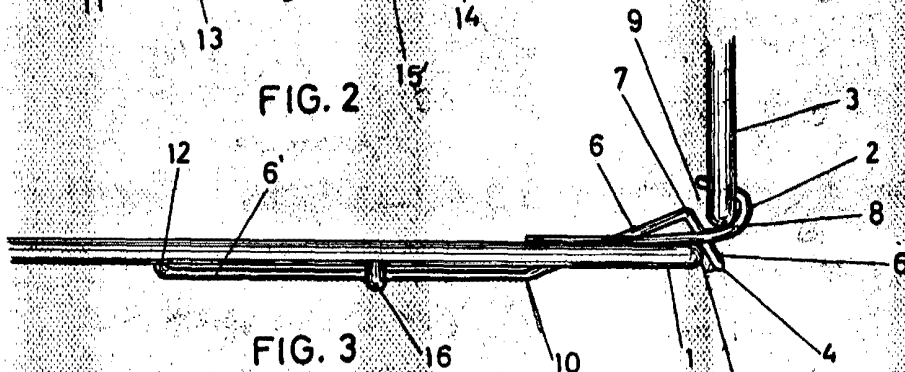
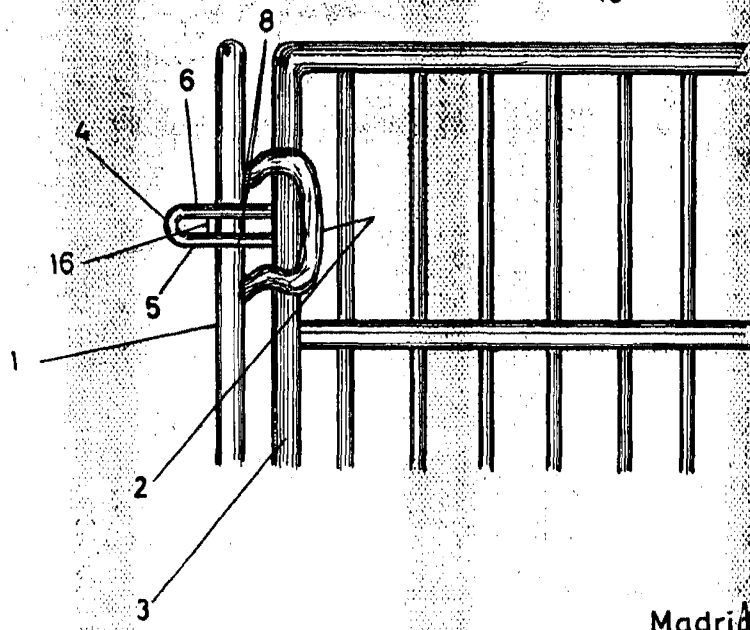


FIG. 3



Madrid 15 Marzo 1968

p.p.
Antonio Aricha
p.p.

Escala variable