



El tipo de persiana conocido con el nombre de poliso
na, está integrado por una pluralidad de tablillas, provistas
10 en sus extremos de unos ejes que permiten su giro u orientación
de forma que al hallarse esta pluralidad montada sobre un mar
co o bastidor de largueros verticales y paralelos, al situar
las tablillas horizontales todas ellas se consigue la máxima pe
netración de luz, atenuándose y graduándose a voluntad con el
15 giro u orientación de estas tablillas. El giro, naturalmente de
be ser simultáneo, y para su consecución se han arbitrado dis
tintos sistemas, que hoy se hallan en el mercado, pero por lo
general adolecen estos sistemas de defectos, por cuanto se pro
ducen agarrotamientos, ya que estas persianas, por hallarse a
20 la intemperie suelen sufrir las inclemencias del tiempo, que
concluyen repercutiendo en su integridad y en su perfecto fun
cionamiento.

Para obviar estos inconvenientes, se han introducido
en su estructura unos importantes perfeccionamientos, que se
25 detallan en la presente Memoria, auxiliándonos para ello con
la lámina de dibujos que se acompaña, y en la que se expone un
caso práctico de realización, referido a una sola tablilla, y
cuyos dibujos por tratarse de un ejemplo aclaratorio, deberán
ser considerados en su más amplio sentido.

30 La lámina de dibujos ofrece en su figura 1ª una vista
en planta de una tablilla montada sobre un marco, situado a la
tablilla en una posición horizontal, y con un corte convencional
en que se acorta su longitud, que, como es sabido puede ser va
riable; la figura 2ª constituye una vista en alzado de la misma
35 tablilla en la posición mostrada en la precedente figura, y en
la figura 3ª aparece un detalle de una de las conteras externas.



Refiriéndonos a las precitadas figuras, señalamos con
 -1- a la tablilla de madera, de anchura y grosor normales y cuya
 longitud dependerá del marco que deba cubrir, y cuyo marco consta
 40 de los laterales -2- y -3-, provistos de los orificios ciegos en
 frentados -4-, para actuar de cojinetes de giro de los ejes late
 rales que debe comportar la tablilla para su giro.

En este caso, los extremos de las tablillas, contrariamen
 te a las hasta ahora fabricadas, carecen de los resaltes, vástagos
 45 o ejes de giro, y llevan montadas unas conteras, que señalamos con
 -5- y -6- la última de las cuales ofrece un cajeadado apropiado para
 la introducción del extremo de la tablilla, mientras que por el lado
 opuesto ofrece un resalte la contera de forma cilíndrica y que seña
 lamos con -7- y que es el que actúa de eje de giro de la tablilla por
 50 este lado y que se introduce en el orificio -4- correspondiente al ^{lateral} -3-.

En el lado opuesto, la tablilla ofrece montada la contera
 -5- que ofrece el mismo cajeadado, pero con un escalón -8- apropiado
 para el escalón -9- que ofrece la tablilla en este extremo, con un
 resalte mayor -10-, que actuará de eje de giro de la tablilla, junto
 55 con el precitado resalte -7- de la contera opuesta, y que dispone
 además en la parte exterior del resalte menor -11-, que sobresale
 en la superficie externa del escalón -8-, y que se encuentra des
 tinado a quedar introducido al igual que todos los resaltes simi
 lares -11- de las restantes tablillas que integran la persiana, en
 60 un listoncillo -12-, provisto al efecto de los correspondientes ori
 ficios -13-, y cuyo listoncillo, situado en posición vertical y en
 la parte interna de la persiana, permite desplazamientos en senti
 do vertical, ascendentes o descendentes, que vinculan a todas las
 tablillas y las orientan haciéndolas girar sobre los ejes cons
 65 tituidos por los resaltes -10- y -7-, de las conteras de plásti
 co, giro que resulta mucho más suave por verificarse entre ma-



dera y plástico, y que además aleja toda posibilidad de agarrotamientos, por no haber partes metálicas que puedan oxidarse.

70 Suficientemente descrita la estructura objeto de este Modelo, sólo resta manifestar que serán variables las circunstancias de materiales, tamaños y formas de las piezas, así como las dimensiones, proporciones y número de tablillas que integren la persiana, siempre y cuando estas posibles variaciones no afecten a su esencialidad, puesta de manifiesto en la
75 siguiente

N O T A

Los puntos que se reivindicán en el presente Modelo de Utilidad, son:

80 1º.- Nueva persiana polisona de tablillas orientables, que se caracteriza porque las tablillas tienen un extremo cortado formando un escalón, y el otro extremo liso, ofreciendo en ambos extremos sendas conteras de material plástico resistente, que ofrecen para su montaje de sendos cajeados apropiados a los extremos de las tablillas, que quedan alojados de forma
85 ajustada, de forma que una contera tendrá su cajeadado normal y la otra con un escalón apropiado para el de su extremo de tablilla, y disponiendo ambas conteras de unos vástagos cilíndricos exteriores, cuyos ejes quedan alineados con el eje ideal de las tablillas, y cuyos vástagos son los que actúan de eje de
90 giro de la tablilla, cuando quedan introducidos en los orificios practicados al efecto en las caras internas del bastidor o marco en que las tablillas van montadas, disponiendo la contera que ofrece el escalón, y precisamente emergiendo de éste, de un pequeño vástago, que con todos los similares de las demás
95 tablillas, quedan vinculados al hallarse introducidos en un lis-



toncillo situado en posición vertical, en la parte interna de la persiana, y cuyo listoncillo, en sus desplazamientos verticales, producirá el cambio de orientación de las tablillas. Y

100

2º.- "NUEVA PERSIANA POLISONA DE TABLILLAS ORIENTABLES", de conformidad en un todo en lo esencial y fines industriales a lo descrito en la precedente Memoria Descriptiva y gráficamente representado en las figuras del Plano adjunto, para su mejor comprensión.

Esta Memoria consta de CINCO Hojas, mecanografiadas por una sola cara y a doble espacio, en 103 líneas.

Valencia, a 12 de Marzo de 1968

Por autorización de la interesada.

137064

INDEMA industria mallorquina de la madera sa. MODELO DE UTILIDAD - hoja única

137064

15



FIG. 1

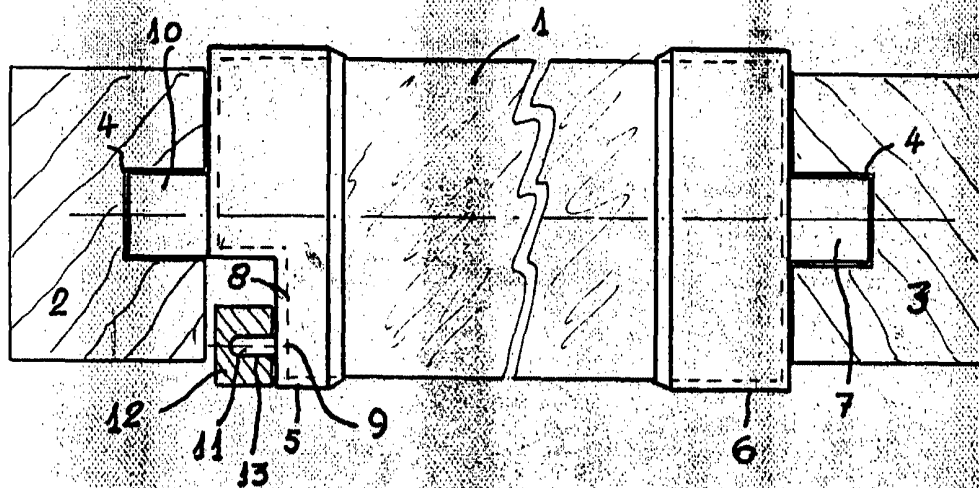


FIG. 2

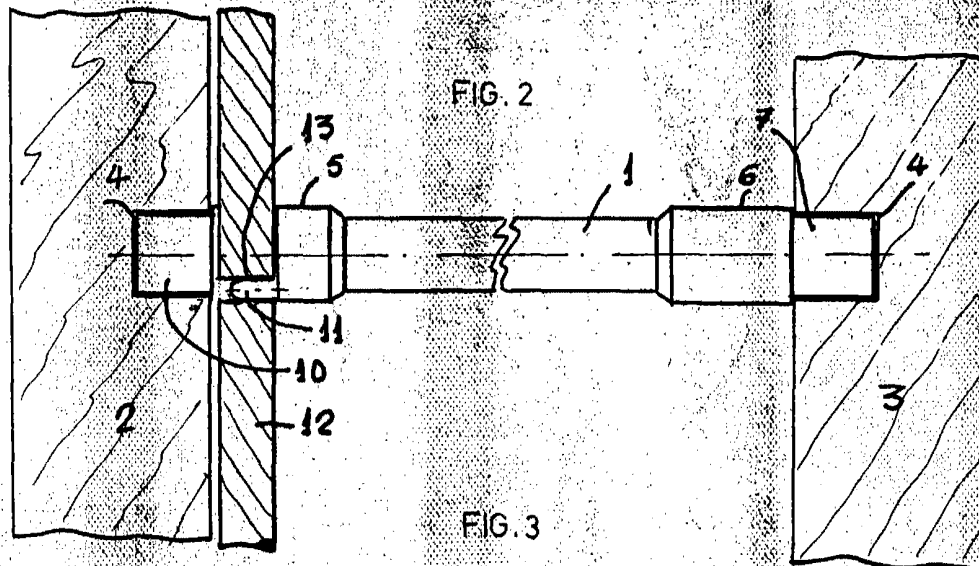
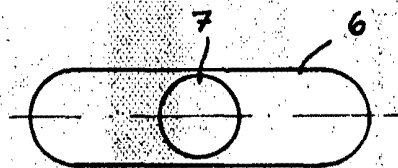


FIG. 3



escala variable

valencia febrero 1968

p. a.

Juan López