

37055

15 MAR.



37055

MODELO DE UTILIDAD

por VEINTE por

cuyo privilegio se solicita para España,
sus territorios y plazas de soberanía, a
favor de:

BRAUN ESPAÑOLA, S.A.

entidad de nacionalidad española, domici-
liada en Esplugas de Llobregat (Barcelo-
na), calle Enrique Granados, s/n relati-
vo a:

"EXPOSITOR DE SOBREMESA"

=====

137055

15 MAR.



MEMORIA DESCRIPTIVA

La presente invención se refiere a un expositor de sobremesa, apto para mostrar inscripciones publicitarias, avisos, indicaciones, precios, etc. en que el elemento anunciador es fácilmente recambiable para sucesivas utilizaciones. - - - - -

Las particularidades estructurales del presente expositor le confieren singular relieve propagandístico, además de ofrecer condiciones para su cómoda colocación en estantes, mostradores y similares. - - - - -

El referido expositor de sobremesa, se caracteriza por el hecho de estar constituido de un marco rectangular rígido, con pies laterales inferiores que se acoplan a un soporte base, conteniendo un elemento anunciador en forma de cartel, cuyo marco se compone de un perfil acanalado abierto por la cara interior del propio marco, excepto el lado inferior del mismo que posee también abierto su fondo, en que los montantes laterales de dicho marco se ensanchan desde arriba hacia abajo, por lo que la acanaladura correspondiente presenta igual condición, de modo que los citados montantes laterales prolongan inferiormente su pared de fondo para formar los pies del marco, mientras que el

137055



soporte base se compone de una placa rectangular plana en cuya cara superior posee dos rebordes rectangulares cerrados, en el sentido transversal del soporte, en los que penetran y acoplan a fricción las porciones extremas inferiores de los citados pies, las cuales forman sendos rebajes laterales para encajar en aquellos rebordes, estando aplicado dentro del marco de referencia el cartel anunciador visible por ambas caras, el cual se introduce en las acanaladuras y se sostiene por medio de una tira de materia esponjosa incluida entre la zona marginal inferior del propio cartel y uno de los lados inferiores del marco. - - -

Otros objetos y características de la invención se irán dando a conocer en detalle a lo largo de la descripción que sigue, haciendo referencia a los dibujos ilustrativos que la acompañan. En los dibujos: - - - - -

Figura 1, representa, visto en perspectiva, el presente expositor de sobremesa, desprovisto del cartel anunciador. - - - - -

Figura 2, corresponde a una sección transversal del expositor de la figura anterior, por una línea II-II. - - -

Figura 3, corresponde a una sección longitudinal del expositor de la figura anterior, por una línea III-III. - -

El presente expositor de sobremesa, se constituye de un marco rectangular rígido 1, obtenido en metal, plástico u otro material idóneo, y de un soporte rectangular base 2

137055



15 MAR.

obtenido asimismo en uno de los citados materiales. - - -

5. El marco 1 se compone de un perfil acanalado abierto por el borde interior del propio marco, formando un fondo 3 y unos flancos 4, excepto el lado inferior del marco que carece del fondo. - - - - -

10. Los montantes laterales del marco 1 tienen su fondo 3 en progresivo ensanchamiento desde la parte superior hacia la inferior. Por esta razón, la correspondiente acanaladura ofrece la misma condición de progresivo ensanchamiento. - - - - -

Los antes citados montantes laterales del marco 1, tienen su pared de fondo 3 prolongada inferiormente para dar lugar a unos pies 5 que, en su extremo inferior tienen una entalladura 6 en cada borde. - - - - -

15. El soporte base 2 se compone de una placa rectangular plana 7, de cuya cara superior emergen dos rebordes rectangulares cerrados 8, orientados en el sentido transversal de dicha placa 7. Los rebordes 8 constituyen los medios para acoplamiento del soporte 2 con el marco 1, a través de los
20. pies 5 de este último, cuyas porciones extremas se introducen y acoplan a fricción en tales rebordes 8. - - - - -

25. Dentro del marco 1 se aloja el elemento anunciador que consiste en un cartel 9, obtenido en una pieza rectangular plana en cartón, plástico, metal u otro material adecuado, la cual se aplica en las acanaladuras del propio

137055

15 MAR.



marco, quedando retenido en el mismo por medio de una o dos tiras 10 de materia esponjosa, que se insertan entre las zonas marginales inferiores del cartel y los flancos 4 del lado inferior del marco 1. - - - - -

5. El cartel 9 presenta en ambas caras, igualmente visibles, los convenientes argumentos publicitarios o indicadores, mediante inscripcione, guarismos o figuras. - - -

10. Como se comprende, el presente expositor es desmontable por separación de sus dos cuerpos componentes, además del cartel 9 de carácter recambiable según convenga en cada utilización. - - - - -

15. Dicho expositor está especialmente concebido para ser colocado en lugares fácilmente apercibibles particularmente en estantes, escaparates, mostradores y otros de parecida índole, apoyándose por su base en una superficie horizontal, siendo realizable en tamaños diversos con arreglo a las peculiaridades de cada aplicación. - - - - -

20. Descrietas convenientemente las características de la invención, se hace constar que en la misma podrán introducirse cuantas variantes de detalle pueda aconsejar la experiencia, siempre que con ello no se modifique la esencia lidad de la misma que es la que se resume y concreta en las reivindicaciones que siguen. - - - - -

137055



15 MAR.

N O T A

Se declaran de novedad, utilidad y propiedad, para España, sus territorios y plazas de soberanía, las siguientes: - - - - -

R E I V I N D I C A C I O N E S

5.

1.- Expositor de sobremesa, caracterizado por el hecho de estar constituido de un marco rectangular rígido, con pies laterales inferiores que se acoplan a un soporte base, conteniendo un elemento anunciador en forma de cartel,

10.

cuyo marco se compone de un perfil acanalado abierto por la cara interior del propio marco, excepto el lado anterior del mismo que posee también abierto su fondo, en que los montantes laterales de dicho marco se ensanchan desde arriba hacia abajo, por lo que la acanaladura correspondiente presenta igual condición, de modo que los citados

15.

montantes laterales prolongan inferiormente su pared de fondo para formar los pies del marco, mientras que el soporte base se compone de una placa rectangular plana en

20.

cuya cara superior posee dos rebordes rectangulares cerrados, en el sentido transversal del soporte, en los que penetran y acoplan a fricción las porciones extremas inferiores de los citados pies, los cuales forman sendos rebajes laterales que encajan en aquellos rebordes, estando aplicado dentro del marco de referencia el cartel anunciador

137055



visible por ambas caras, el cual se introduce en las aca-
naladuras y se sostiene por medio de una tira de materia
esponjosa incluida entre la zona marginal inferior del pro-
pio cartel y uno de los lados inferiores del marco. - - -

5. 2.- "EXPOSITOR DE SOBREMESA". - - - - -

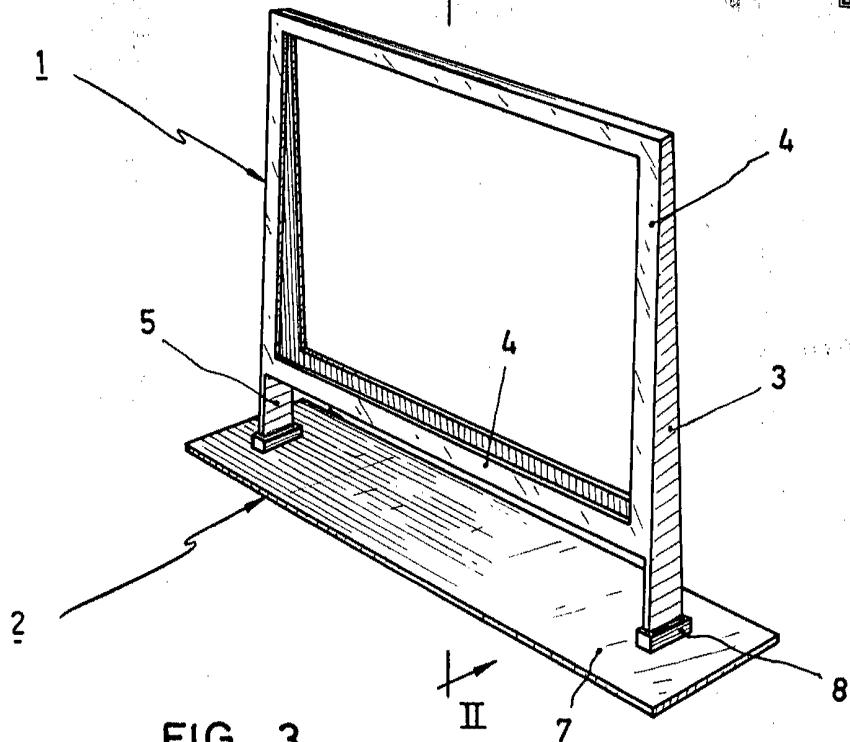
Todo ello tal como se describe y reivindica en la pre-
sente memoria que consta de siete hojas, foliadas y mecano-
grafiadas por una sola de sus caras, y de tres figuras que
la ilustran.

MADRID, 15 DE MARZO DE 1901

JOAQUÍN GARCÍA SUÑER

FIG. 1

II



Quincy

FIG. 3

II

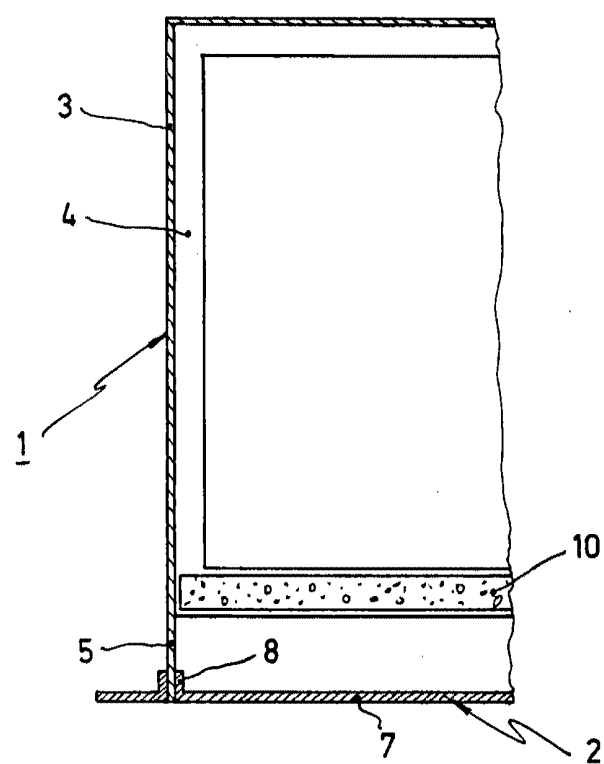


FIG. 2

III

