

22-11-72

137034

27 EE



SECCION TECNICA  
CLASIFICACION I. P. C  
CLASE B65  
SUBCLASE D

D. Miguel Prats Gingen, de nacionalidad española, establecido en Badalona (Provincia de Barcelona), calle Cervantes nº 332, solicita registrar un Modelo de Utilidad, por 20 años, para España y sus Provincias de Ultramar, que se refiere a: "TAPON, CON DISPOSITIVO INTERIOR DE AJUSTE".

El objeto de la presente solicitud de Modelo de Utilidad lo constituye un tapón dotado de un dispositivo interior de ajuste, que asegura la adaptación del tapón sobre el cuello del frasco, especialmente en aquellos casos en que el ajuste debe establecerse por contacto perimétrico con el citado cuello, o con un resalte previsto, al efecto, en el mismo.

Es muy frecuente, especialmente en los frascos que contienen aerosoles, que por deficiencia de fabricación del reborde que une la válvula a la boca del frasco, no se logre fácilmente el necesario ajuste entre el borde inferior del manguito interior del tapón y dicho resalte, que circunda el cuello del frasco, siendo difícil conseguir un perfecto tapado, ya que ha de ejercerse una presión bastante fuerte para salvar las irregularidades o rebabas que puede presentar el referido reborde.

En el tapón que constituye la base de la presente solicitud de Modelo de Utilidad, se ha salvado el inconveniente antes mencionado, dotando al manguito o cápsula interior del tapón de algunas entallas o cortes longitudinales, que partiendo del borde inferior de dicha cápsula alcanzan escasa altura, pero que,

22.11.73

137034

27 FEB



20 estando distribuídas en forma simétrica alrededor de la perife-  
ria de la cápsula, contribuyen a dotarla, en la zona de su par-  
te inferior, de un cierto efecto de muelle que permite, con fa-  
cilidad, lograr el encaje o ajuste entre dicha cápsula o man-  
guito interior de cierre y el referido resalte o reborde, que  
25 presenta el cuello del frasco, que se desea cerrar.

En el único dibujo que se acompaña y que constituye parte  
integrante de la presente memoria descriptiva, se ha represen-  
tado, a título de ejemplo ilustrativo, pero sin que tenga nin-  
gún valor limitativo, una realización práctica del nuevo tapón  
30 con dispositivo interior de ajuste, que ahora se patenta.

Dicho dibujo muestra el tapón en sección vertical, acopla-  
do sobre un frasco que contiene aerosoles, si bien dicho tapón,  
fabricado a las medidas correspondientes, puede ser aplicado a  
cualquier otro tipo de frasco.

35 Refiriéndonos concretamente al citado dibujo pasamos a  
describir, con mayor detalle, las particularidades del tapón  
que se solicita registrar.

El referido tapón es del tipo que está constituido por un  
manguito o cápsula interior -1- de ajuste y otra circundante  
40 exterior -T- que se acopla al cuerpo del frasco.

La cápsula -1- está unida al fondo -2- de la parte supe-  
rior externa del tapón -T-, la cual deja internamente estable-  
cido un espacio anular entre dicha cápsula y el cuerpo externo  
del tapón -T-, que se adapta al perímetro del frasco -F- que se  
45 tapa.

La particularidad de este nuevo tapón estriba en que alre-  
dedor de la cápsula interna -1- y a poca distancia del borde in-  
ferior -3- de la misma, se han practicado varias entallas -2-,  
en número variable y con preferencia simétricamente distribuídas,  
50 las cuales debilitan la resistencia mecánica de dicha cápsula  
en las proximidades de su borde de ajuste, al efecto de lograr  
una perfecta adaptación de dicho borde -3- sobre el cuello -C-

22-11-72

- 3 -

137034

27 FEB



del frasco que se desea tapar.

55 Las referidas entallas -2- permiten que la parte de la  
cápsula comprendida entre las mismas, ceda en el momento de la  
introducción del tapón, para que el borde inferior -3- de la  
referida cápsula interna -1- establezca el necesario ajuste con  
el cuello -C- del frasco, quedando así firmemente sujeto el ta-  
pón y garantizada la seguridad del cierre, que con el mismo se  
60 pretende.

Por consiguiente que la forma, dimensiones, clase de mate-  
rial, disposición y arreglo del conjunto y de cada una de las  
partes integrantes del tapón con dispositivo interior de ajus-  
te, cuyas características dejamos descritas, podrán variar y  
65 sufrir todas las modificaciones y sustituciones que se estimen  
pertinentes, siempre que no se desvirtue la acción funcional  
de las referidas entallas, que aseguran el cierre.

El Modelo de Utilidad, por: TAPON, CON DISPOSITIVO INTE-  
RIOR DE AJUSTE", cuyo privilegio de explotación en España y sus  
70 Provincias de Ultramar se solicita por un periodo de 20 años,  
deberá recaer sobre las particularidades que se concretan en  
las siguientes,

#### REIVINDICACIONES

75 1ª.- "TAPON, CON DISPOSITIVO INTERIOR DE AJUSTE", del tipo que  
está formado por un cuerpo externo y una cápsula interna con-  
céntrica, dejando establecidos entre ambas un espacio anular,  
caracterizado por el hecho de que, cerca del borde inferior de  
dicha cápsula interna y a espacios regulares, se han practicado  
en la misma unas entallas o cortes, que partiendo de dicho bor-  
80 de inferior de la cápsula interna alcanzan relativamente poca  
altura, pero que contribuyen a debilitar la resistencia mecáni-  
ca de las zonas comprendidas entre dos de dichas entallas, al  
efecto de que el borde inferior de la referida cápsula interna  
de cierre tenga un cierto efecto de muelle, que asegure el ajus-  
85 te de dicha cápsula interna sobre el cuello del tapón, contri-

20-11-72

137034<sub>27</sub>



buyendo al cierre y estabilidad del tapón sobre el frasco.

2ª.- "TAPON, CON DISPOSITIVO INTERIOR DE AJUSTE".- Tal como se ha descrito y demostrado en el dibujo adjunto.

Consta de cuatro hojas foliadas y mecanografiadas por una sola cara.

Barcelona 27 de Febrero de 1968

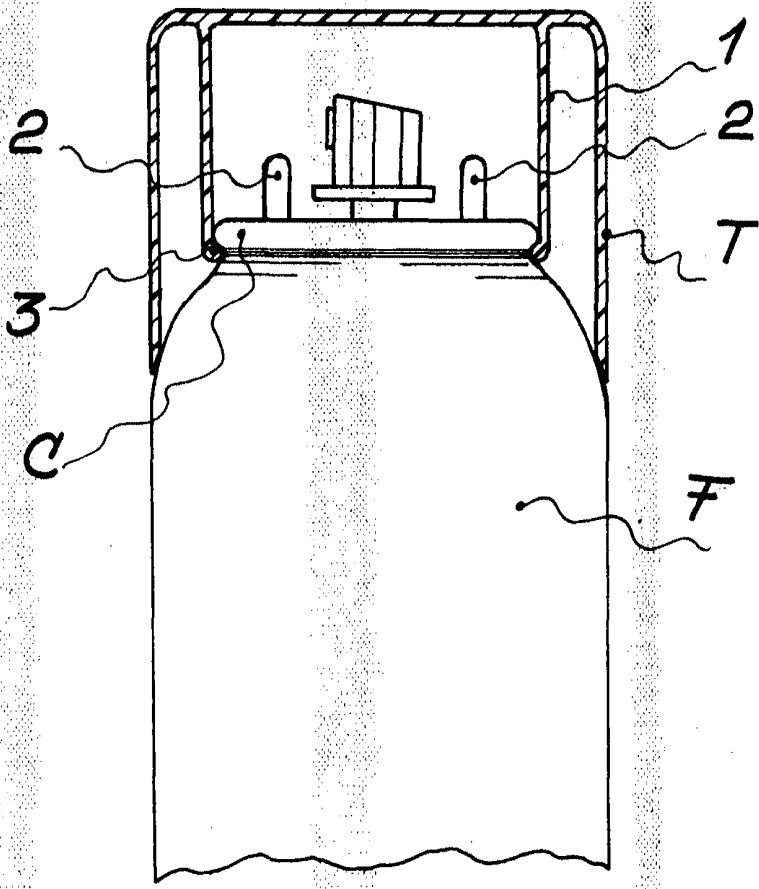
P.A. de D. Miguel Prats Ginggen

JUAN B. RENTER RIALVA

D. Miguel PRATS Gingen

13100

Hoja única



Barcelona 24 Febrero 1968

P.A. *Mou de Rector*  
Juan B. Renter Rectora

Escala variable