



MEMORIA DESCRIPTIVA

que se acompaña a la solicitud de una patente de invención por veinte años en España, a favor de la razón social R. Oyarzun y Cia. S. en C., domiciliada en Madrid (España)

p o r

" UN DISPOSITIVO APLICABLE EN LAS CAFETERAS QUE PERMITE REDUCIR LA TEMPERATURA DEL AGUA QUE SALE DE LA CALDERA "

000000000000000000000000

5 Es un hecho conocido que para la obtención de una buena infusión de café que reúna y conserve todas las características aromáticas de esta planta, se precisa verificar la infusión con agua caliente a una temperatura aproximada de 80 á 85°. Es un hecho asimismo probado que el agua de las calderas de las cafeteras llamadas de tipo " express " y similares, adquiere una temperatura superior a los 100° debido a la necesidad de obtener una presión en la caldera



aun cuando esta presión sea reducida.

Para remediar los inconvenientes que resultan del empleo de agua a esta temperatura, se ha previsto ya según una patente anterior el obligar al agua de la caldera a pasar antes de su entrada en el porta-filtros, a través de un serpentín o un elemento refrigerador similar que permita lograr un descenso de temperatura de unos 20° aproximadamente.

Según la invención se parte de otro principio distinto, según el cual el agua de la caldera pasa directamente al porta-filtros, pero precedida de una cantidad prudencial de agua fría que riega el café con anterioridad a la entrada del agua caliente, y que a la llegada de esta provoca una mezcla de temperatura menor que la de la caldera.

Según una forma preferida de la invención se utiliza un dispositivo consistente en esencia en una llave de distribución interpuesta entre la entrada de agua al porta-filtros y los dos conductos, el de llegada de agua de la caldera y el de llegada de agua de la cañería o de un depósito adecuado, de manera que el simple accionamiento de la llave en dos tiempos dé sucesivamente paso al agua fría y al agua caliente.

En los adjuntos dibujos se ha representado en una vista general y en una sección por los planos a-b-c-d, un dispositivo según el invento.

Conforme se aprecia en dichos dibujos, el agua fría penetra por el conducto 3, pasa a través de la maneta de distribución y llave 2 y penetra por 5 en el porta-filtros regando el café. Por el conducto 1 entra el agua caliente que asimismo pasa a través de la maneta y llave de distribución 2 al porta-filtros 5, descendiendo su temperatura al entrar en contacto con el agua fría antes expresada; 4 y 6 muestran los conductos de la llave de distribución 2 que sirven para esta-



blecer el paso desde los conductos 1 y 3.

Se comprende facilmente que el dispositivo puede variar-se para el fin descrito dentro de un número ilimitado de formas de realización, sin salirse del principio del invento.

N O T A.
=====

5 La presente patente de invención comprende las siguientes reivindicaciones :

10 1.- Un dispositivo aplicable en las cafeteras que permite reducir la temperatura del agua que sale de la caldera, caracterizado esencialmente por establecerse un conducto de agua fria susceptible de suministrar agua fria al porta - filtros, con anterioridad a la entrada de agua de la caldera, preferentemente a traves de una llave de dos pasos que dá entrada sucesivamente al agua fria y al agua caliente por la adopción de dos posiciones distintas.

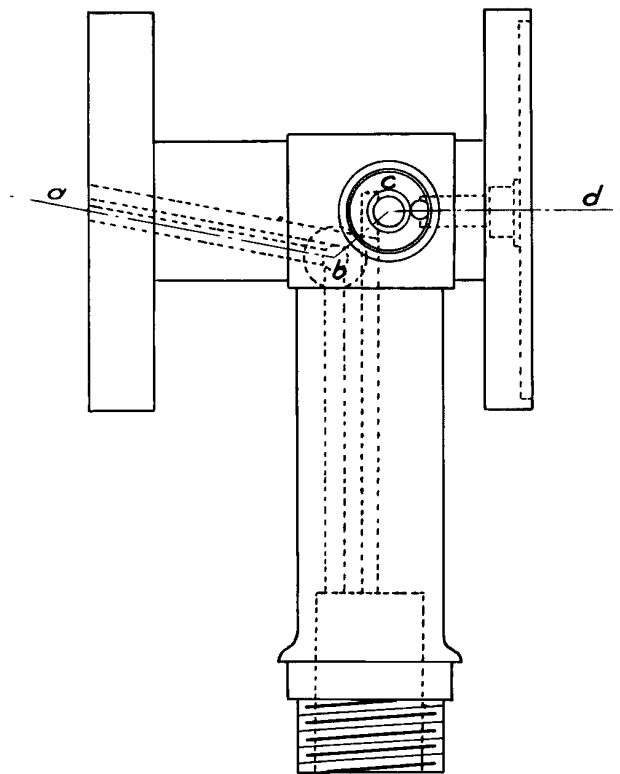
15 2.- Un dispositivo aplicable en las cafeteras que permite reducir la temperatura del agua que sale de la caldera.- Según se describe y reivindica en la presente memoria descriptiva y se ilustra con los planos que a la misma se acompañan.

20 Consta esta memoria de tres hojas escritas por una sola cara.

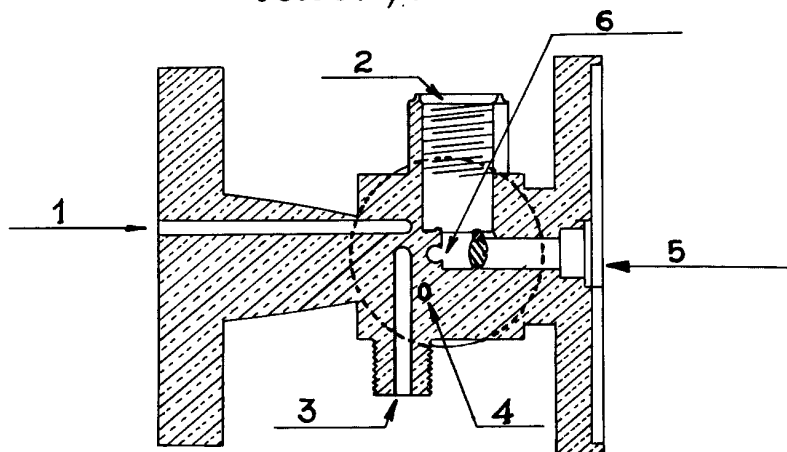
Madrid 31 de enero de 1935.

Guillermo Rzeb

P.P.



seccion por a-b-c-d



... ..

...