



12000

MEMORIA DESCRIPTIVA

que se acompaña a la solicitud de una patente de introducción por diez años en España, a favor de ESAB IBERICA S.A., domiciliada en Madrid

p o r

" UN TRANSFORMADOR ELECTRICO ESPECIALMENTE APLICABLE A LA SOLDADURA ELECTRICA "

oooooooooooooooooooo

5 La presente patente de introducción se contrae a un transformador para soldadura eléctrica con un núcleo de anillo cerrado, provisto en sus cuatro costados del arrollamiento correspondiente y de un núcleo auxiliar central desplazable en sentido transversal al núcleo principal, por medio del cual se efectua la graduación sin escala.



El núcleo de anillo cerrado se encuentra formado por un marco cuadrado compuesto de chapas intercaladas y no atornilladas a tope, y la conexión de las bobinas se caracteriza por la colocación de dos bobinas primarias sobre uno de los  
 5 lados del anillo, y cuatro bobinas secundarias sobre los tres lados restantes.

En el adjunto dibujo se ha mostrado esquemáticamente la forma de realización de un tal transformador, siendo la figura 1 un esquema mostrando la disposición de las chapas del núcleo de anillo, la figura 2, la disposición del núcleo  
 10 auxiliar central, y la figura 3, la conexión de las bobinas.

Según se aprecia en dichos dibujos el transformador está constituido por un núcleo de anillo 1 en forma de un marco cuadrado compuesto de chapas 2 intercaladas y no atornilladas a tope. En el centro de este núcleo 1 se encuentra  
 15 un núcleo auxiliar central 3, susceptible de desplazarse en sentido transversal a dicho núcleo principal produciendo la regulación sin escala.

La conexión de las bobinas se verifica estableciendo dos bobinas primarias a y b sobre uno de los lados del núcleo 1 y cuatro bobinas secundarias c, d, e y f, sobre los tres lados restantes del citado núcleo 1.

N O T A.  
 =====

La presente patente de introducción comprende las siguientes reivindicaciones :

25 1.- Un transformador eléctrico especialmente aplicable a la soldadura eléctrica, caracterizado esencialmente por poseer un núcleo de anillo cerrado establecido en forma de marco cuadrado compuesto por chapas intercaladas y no atornilla;



as a tope.

2.- Un transformador según lo reivindicado en 1, caracterizado por el establecimiento de un núcleo auxiliar central desplazable transversalmente al núcleo principal, el cual se utiliza para la regulación sin escala.

3.- Un transformador según lo reivindicado en 1 y 2, caracterizado esencialmente por establecerse dos bobinas primarias sobre uno de los lados del núcleo principal y cuatro bobinas secundarias sobre los tres lados restantes.

4.- Un transformador eléctrico especialmente aplicable a la soldadura eléctrica.- Según se describe y reivindica en la presente memoria descriptiva y se ilustra con los dibujos que a la misma se acompañan.

Consta esta memoria de tres hojas escritas por una sola cara.

Madrid, 29 de enero de 1935.

*Guillermo Roeb*  
*P. R. [Signature]*

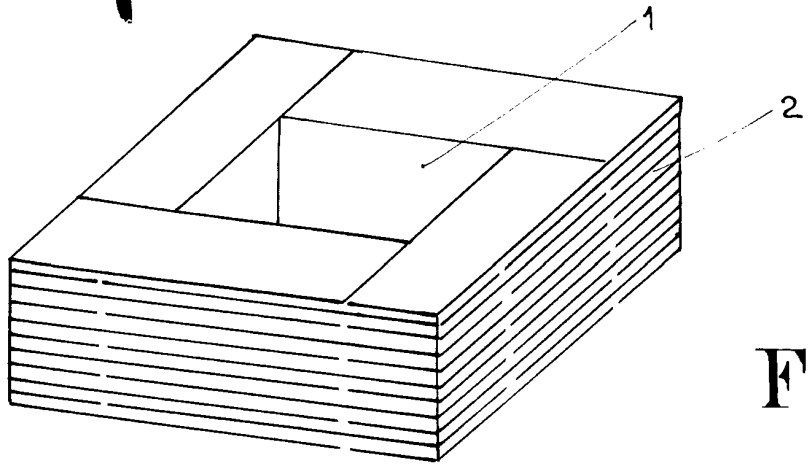


Fig. 1

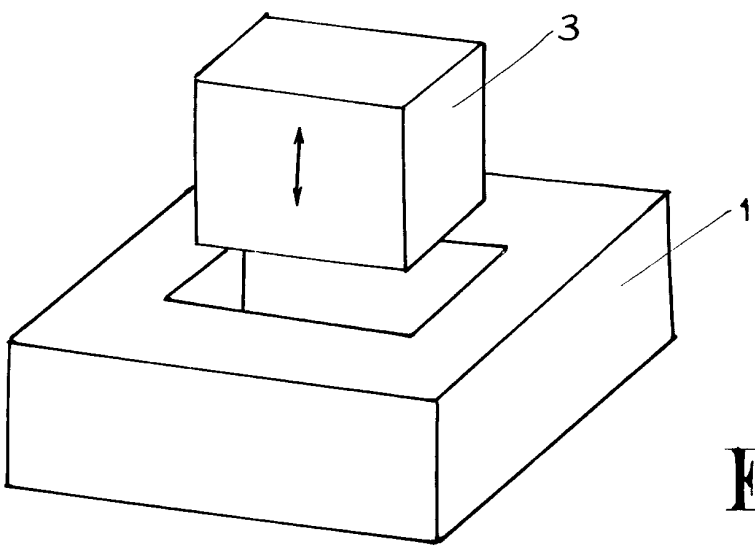
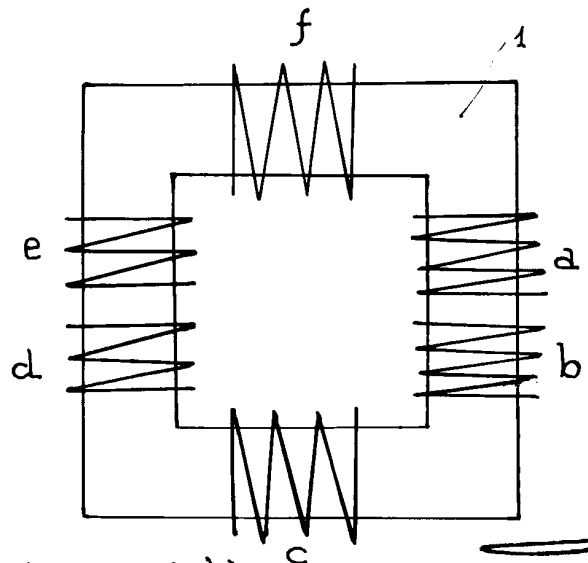


Fig. 2



Escala variable

Fig. 3

