



1935  
29 ENE 1957 37007

MEMORIA DESCRIPTIVA  
para solicitar  
CERTIFICADO DE ADICION  
a la  
PATENTE DE INVENCION  
Nº. 133.546, expedida el 10 de abril de 1934  
en  
ESPAÑA  
por VEINTE años

a nombre de Gustave MORNAND y Nicu Nicolae ALBU, de nacionalidad francesa y rumana respectivamente, residentes en Calea Dorobantilor Nº. 179, y Strada Lanariei Nº. 16, respectivamente, ambos en BUCAREST, Rumanía, por "UN VENDEDOR AUTOMATICO"

---

El presente invento se refiere a los perfeccionamientos introducidos en nuestra patente de invención nº 133.546, y tiene por objeto la mejora del aparato vendedor automático para defenderlo contra el robo practicado por la introducción de monedas no correspondientes o de piezas parecidas a mo-

nedas, perforadas o de un material poco resistente.

10 Otra mejora consiste en disponer un orificio para la introducción de las monedas en la periferia o en el borde del aparato vendedor, para casos en que el mismo se coloque con la cara inclinada hacia abajo, así como en la modificación del trinquete liberador 34.

15 En los dibujos anexos, así como en la descripción que sigue, se dan ejemplos de realización de dichas mejoras, los cuales, no obstante, no son limitativos, pues permiten otras construcciones basadas en los mismos principios.



20 La figura 1 es un corte transversal por un nervio 28 cuya ranura 29 tiene una pared inclinada.

La figura 2 es la misma vista que la figura 1, pero muestra la posición inclinada que toma la moneda o pieza perforada que no debe accionar el mecanismo del vendedor.

25 La figura 3 es la misma vista que la figura 1, pero muestra cómo permanece una moneda buena en la ranura modificada.

30 La figura 4 es otra forma de mejora por la cual se impide el uso de monedas o piezas de una sustancia blanda, siendo la vista la misma que en la figura 1.

La figura 5 muestra cómo funciona la modificación de la figura 4.

35 La figura 6 es una modificación del trinquete liberador 34.

Las figuras 7 y 8 muestran cómo funciona la modificación de la figura 6.

La figura 9 es otra modificación del trinquete liberador.

40 La figura 10 muestra las diferen-

tes formas de los dientes de una rueda según la modificación de la figura 9.

45 La figura 11 muestra la modificación del orificio de introducción de las monedas para el caso en que el aparato se monte en posición inclinada.

La figura 12 es una vista en perspectiva de una nueva realización del movimiento en pivote del trinquete liberador.

50 La figura 12a muestra una modificación del mecanismo que hace volver las ranuras 29 ante el orificio 42.



55 Las modificaciones indicadas en las figuras 1-10 tienen por objeto aumentar la selección de las monedas introducidas en el vendedor, para que éste no sea defraudado.

60 Em las figuras 1 y 2 se muestra cómo se seleccionan las monedas o piezas perforadas. A este fin, las ranuras donde se introduce la moneda tienen una de las paredes radiales 49, contra la dirección de giro del almacén rotativo, inclinada hacia la parte del lado de la pared 27, y se prevé en su superficie, en un punto apropiado, una púa 50 que entra en el orificio de la moneda o de la pieza que la reemplace, cuando éstas no deben ser aceptadas por el aparato vendedor.

70 Al introducir en el aparato una moneda o pieza que la reemplace perforada, en el caso en que el aparato no deba funcionar sino por monedas no perforadas, el vendedor no soltará mercancías, por que en el momento del giro del botón 8, la rampa 36 que hace presión sobre la moneda introducida la obligará a inclinarse hacia la pared inclinada 49 y por tanto la púa 50 atravesará el agujero de la mone-

75 da o pieza que la reemplace. Durante esta inclinación,  
la rampa 36 no ha podido inclinarse, de manera que  
la prominencia 31 al llegar cerca de la punta 33 del  
trinquete impide la rotación del almacén, y como el  
botón 8 desde entonces no se podrá ya hacer girar, el  
80 vendedor no despachará ya mercancías.

85 Sin embargo, cuando se introduce una moneda buena no perforada, ésta se apoya sobre la punta de la púa 50, y como la distancia entre dicha punta y la pared radial de enfrente 51 es tal que deja el paso libre solo para el grueso de una moneda buena, y dicha moneda permanece como si la ranura 29 tuviera las paredes radiales paralelas sin el plano inclinado, la moneda pondrá en movimiento el mecanismo del vendedor en la forma conocida.



90 En la figura 4 se muestra cómo se seleccionan las monedas o piezas que las reemplacen de una sustancia blanda, como plomo, aleaciones de plomo, cartón etc. Aquí tenemos debajo de cada una de las ranuras 29 una púa aguda 52 sujeta al extremo de un resorte 53 fijo en el dorso de la pared 27, la cual púa penetra en un agujero 54 de la pared 55 que se encuentra debajo de cada una de las ranuras 29, apoyándose sobre dicha pared la moneda de la ranura. La púa 52 está situada en el lugar en que el  
95 borde de la moneda de la ranura toca la pared 55.  
100

105 Cuando se introduce una moneda de un material resistente, como el de una moneda buena, esta moneda 37 bajo la presión de la pared 1 se apoya sobre la púa 52 (figura 4) y acciona la rampa 36 o una pieza que la reemplace en cuanto se vuelve el botón 8 haciendo salir la punta 33 de entre las prominencias 31 y haciendo girar el almacén para que despache el objeto vendido.

110 Sin embargo, cuando se introduce una moneda o pieza que la reemplace de plomo o de otro material blando, la misma, bajo la presión de la tapa 1, será atravesada por la púa 52, la cual, bajo la presión de la rampa 36 atravesará el material blando (figura 5) de manera que la moneda no correspondiente no podrá empujar lo bastante el trinquete 34 para poner en movimiento el almacén.

115 Una modificación que combina las dos modificaciones anteriores, se representa en las figuras 6-8. Aquí tenemos una pieza giratoria 56 que reemplaza la rampa 36 del trinquete liberador 34. Esta pieza tiene una púa aguda 57 y un hombro 58 y puede girar sobre un pivote 59. Un resorte 60 hace presión sobre la prolongación 61 para mantenerla en su posición de reposo y volver la pieza 56 a su posición inicial después del funcionamiento figura 6.



120 Cuando se introduce una moneda buena, ésta desde la rotación del botón 8, se encontrará bajo la tapa 1, apoyada en la punta de la púa 57, e impulsará a ésta forzando al trinquete 34 a bajar hasta que su punta 33 salga de entre las prominencias 31 dejando así libre el almacén rotativo para que pueda girar. Durante este giro, la moneda se apoya sobre el hombro 58 y obliga a la pieza 56 a girar también de modo que al salir la punta 33 deenfrente de las ranura 31, la moneda 37 se escapa del hombro 58, al paso que el resorte 60 vuelve la pieza 56 a su posición inicial.

130 Si la moneda o pieza que la reemplaza es de una substancia blanda, la púa 57 la atravesará bajo la presión del trinquete 34 (figura 8) de igual manera que en el caso de la figura 5, de modo que no podrá accionar el mecanismo del vendedor.

140

145 ← Como podría suceder que la pieza  
o moneda 37 fuera forzada mas de lo natural por el  
hecho de que su material, aun siendo blando, sea de-  
masiado resistente, o por la introducción de piezas de  
perímetro elíptico o con prominencias, de modo que su-  
frierla la punta de la púa 57, se dispone debajo de la  
pared 56 una pared de apoyo 61<sub>1</sub> fija en el fondo de la  
150 caja del vendedor. Esta pared tiene el perfil del diá-  
metro de la moneda buena, de modo que en caso de intro-  
ducirse una moneda de un diámetro no conveniente, el bor-  
de de la misma se quedará fuera en el orificio 42 de  
la tapa 1, lo cual determinará que el botón 8 no pue-  
da ya girar.



150 En caso de introducirse una mone-  
da mas delgada que la moneda buena, en la pieza 56  
entre la púa 57 y el hombro 58, se dispone una ranura  
56<sub>1</sub> donde se escapa dicha moneda para no estar ya  
en contacto con la pared 1 de manera que ya no ac-  
cionará el trinquete liberador. Por consiguiente el  
almacén rotativo no podrá tampoco moverse. En la  
figura 6 se indica por la línea de trazos la posición  
de dicha pieza.

165 Una modificación de la mejora mos-  
trada en las figuras 6-8 se representa en las figuras  
9 y 10, donde la pieza 56 está reemplazada por una  
pequeña rueda de dientes o ganchos o de borde cor-  
tante.

170 En la figura se vé que, el trinque-  
te 34 tiene una ruedecita 62 montada sobre un pivote  
64 y que tiene dientes o ganchos puntiagudos 63 o un  
borde cortante 63.

175 El funcionamiento de esta modifi-  
cación se comprende facilmente, pues es el mismo que  
en los casos de las figuras 7 y 8.

180

La forma de los dientes, de los ganchos o del borde cortante varía según las necesidades, pero deben ser lo mas puntiagudos posible y de un perfil resistente para poder penetrar facilmente en el material que debe atravesarse. Tambien pueden disponerse en una sola fila o en varias.

185



En los casos en que el vendedor automático deba montarse en un plano inclinado, por ejemplo, en el respaldo de las butacas de las salas de espectáculos, etc., la introducción de la moneda en el orificio 42 sería imposible, por que la moneda caería fuera. Lo mismo ocurriría con el objeto despachado por el orificio 4, pues lo dos orificios

190

estarían dirigidos hacia abajo. Para evitar esta eventualidad se prevé la mejora representada en la figura

195

11. En esta forma de construcción modificada, el orificio de introducción de la moneda se hace en la pared periférica de la caja del vendedor y en la cara del mismo, al paso que el orificio para la salida de los objetos vendidos se hace en la parte inferior de la caja.

200

En esta forma de realización se dispone un orificio 65 en la pared periférica 3 de la caja, en su parte superior, o una parte de este orificio se puede hacer en la pared 3 y el resto en la pared 1 en 65<sub>1</sub>. En los dos casos la ranura 29 del nervio 28 llega hasta la periferia del nervio para dejar entrar la moneda. Al introducirse ésta, se apoya sobre la pared 1 y resbala sobre dicha pared al traves de la ranura 29 hasta que llega a la rampa 26 para accionar el trinquete liberador en cuanto se hace girar el botón 8.

205

El orificio de salida se dispone en la parte inferior teniendo al efecto la pared 3 un

210 orificio 66 de dimensiones iguales al espacio de un  
comportamiento entre los nervios 28, y enfrente de di-  
cho orificio la pared interior 7 tiene tambien un ori-  
ficio correspondiente 66<sub>1</sub>. El objeto que se ha de ven-  
der 67 al llegar delante de dichos orificios, cae en  
215 una caja 68 dispuesta en el fondo de la caja del ven-  
dedor, de donde puede el comprador retirarlo.

Para que el objeto no pueda es-  
caparse de la caja 68, un puente 69 reúne las paredes  
laterales de la misma, al paso que en su parte baja  
se dispone una escotadura 70 por la cual se puede in-  
troducir un dedo para empujar el objeto y hacerlo sa-  
lir de la caja.



225

220 Un perfeccionamiento del trinquete  
34 se refiere a su movimiento de pivote. Esta nueva  
modificación consiste en una prolongación 71 que ro-  
dea el pivote 44 sobre el cual gira el almacén y que  
está provisto, en dos puntos diametralmente opuestos,  
de salientes 72, dispuesto entre el hombro 73 del pi-  
vote 44 y el fondo 2 de la caja, permitiendo al trin-  
quete 34 un movimiento de pivote perfecto y sencillo  
230 que no necesita vigilancia.

235

Una última mejora es la repre-  
sentada en la figura 12a y que comprende la substitu-  
ción del trinquete 41 y del resorte 39 que vuelven la  
ranura 29 delante del orificio 42, o en la modifica-  
ción del invento, delante del orificio 65.

240

Según esta mejora, un dedo 74 gi-  
ratorio en 75 es impulsado por un resorte 76 contra  
las prominencias 31 en sentido contrario al de ro-  
tación del almacén, de manera que la pared 31<sub>1</sub> toca  
la punta 33 del trinquete 34, teniendo ésto por re-  
sultado la coincidencia de la ranura 29 con el orifi-  
cio para la introducción de las monedas 42 o 65, se-  
gún el caso.

245

El mecanismo selector de las figuras 1-3 puede aplicarse tambien en los casos en que la moneda está perforada, pero entonces la púa 50 se dispone fuera de la posición ocupada por el orificio de la moneda buena, de manera que la selección se hace solamente para las monedas o piezas que tienen agujeros mas grandes que los de las monedas buenas, o que tienen agujeros excéntricos.

250

255



Las diferentes mejoras arriba descritas pueden aplicarse todas a la vez en un mismo aparato vendedor, a condición de que no se excluyan recíprocamente por su acción y objeto, o bien puede aplicarse una parte solamente.

260

Esta solicitud, que corresponde a la presentada en Rumanía el 2 de marzo de 1934, bajo el número 22.555, se acoge a los beneficios del artículo 51 del vigente Estatuto de Propiedad Industrial.

-----o N O T A o-----

265

Los puntos de invención propia y nueva, que se presentan para que sean objeto de este Certificado de Adición, son los siguientes:

1º.- En un vendedor automático como el que es objeto de nuestra Patente de invención número 133.546:

270

A) Las ranuras en los nervios del almacén rotativo tienen una pared radial, en sentido contrario al de giro de dicho almacén, inclinada hacia el dorso del mismo, teniendo dicha pared inclinada una púa, aguda o no, que entra en el agujero de la moneda o pieza que la reemplace y que no deba accionar el almacén, no teniendo la distancia entre la punta de la púa

275

y la pared radial de enfrente mas objeto que el de dejar el paso libre al grueso de una moneda buena.

280

B) Una púa aguda sostenida por un resorte fijo en el dorso del almacén rotativo, delante de cada una de las ranuras de los nervios del almacén, pasa al través de una pared en que se apoya la moneda de la ranura, teniendo la pared que se encuentra al dorso del almacén un agujero en el cual entra dicha púa en cuanto la empuja la rampa o pieza que la reemplaza del trinquete liberador, bajo la presión del resorte de dicho trinquete, a fin de que por mediación de la moneda de la ranura dicha púa pueda retirar la punta del trinquete liberador de entre las prominencias del dorso del almacén y dejar así libre el movimiento de éste, atravesando dicha púa la moneda o pieza que la reemplaza hechas de una sustancia menos dura que la de las monedas buenas, a fin de que no puedan accionar el almacén del vendedor.

285



290

C) Una pieza giratoria sobre un pivote fijo en el trinquete liberador, tiene una púa aguda y un hombro, haciendo presión sobre dicha púa la moneda de la ranura de los nervios a fin de retirar la punta del trinquete de entre las prominencias del dorso del almacén y dejar así libre el movimiento de éste, atravesando dicha púa la moneda o pieza que la reemplaza de un material menos resistente que el de las monedas buenas, para impedir que accionen el almacén del vendedor; después de quedar éste libre, el hombro de la citada pieza se libra de la presión de la moneda, con lo cual un resorte vuelve dicha pieza giratoria a su posición inicial.

295

300

305

D) La moneda o pieza que la reemplaza, mas delgada que la moneda buena, se escapa en una ranura dispuesta entre la púa y el hombro de la pie-

310 za rotativa, para que dicha moneda no accione ya el al-  
macén del vendedor; pudiendo dicha pieza rotativa ser  
reemplazada por una ruedecita dentada con ganchos o  
de borde cortante, sobre la cual hace presión la mone-  
da de la ranura para retirar la punta del trinquete  
315 liberador de entre las prominencias del dorso del al-  
macen, para dejar así libre el movimiento de éste.

E) Una prolongación del trinquete liberador rodea el pivote sobre el cual gira el almacén rotativo, teniendo esta prolongación dos resaltos dispuestos entre el hombro de dicho pivote y el fondo de la caja del vendedor, que permiten al trinquete liberador un movimiento de pivote perfecto.



F) Un dedo hace presión sobre las prominencias del dorso del almacén rotativo en sentido contrario a la rotación del mismo, para hacer volver las ranuras en que se quedan las monedas delante del orificio de introducción de las mismas en el vendedor.

325

G) Un orificio para introducir monedas en el vendedor, dispuesto en la parte periférica de la tapa de la caja del mismo, o bien solo una parte de dicho orificio se dispone en dicha parte periférica y el resto se dispone en la cara de la caja del vendedor.

330

H) Un orificio para la salida de los objetos vendidos, dispuesto en la parte de encima de la caja del vendedor, en la periferia de dicha caja y debajo del orificio de salida, disponiéndose una cajita en la cual cae el objeto vendido.

335

340 2º.- Modificaciones introducidas en el objeto de la Patente número 135.546, expedida el 10 de abril de 1934, que recae sobre "Un vendedor

automático".

345 Tal y como se ha descrito en la Memoria que antecede, representado en los dibujos que se acompañan y con los fines que se han especificado.

Esta Memoria consta de doce hojas, escritas por una sola cara.

Madrid, 29 de Enero de 1935.

P. A.

**Alberto de Elzaburu**

**Por Poder**

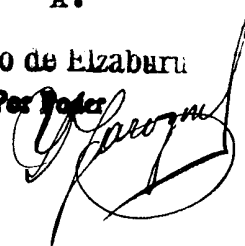


Fig. 1

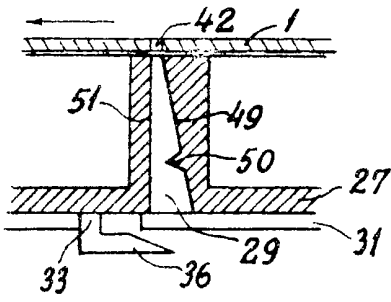


Fig. 2

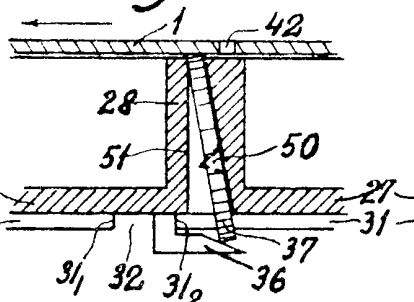


Fig. 3

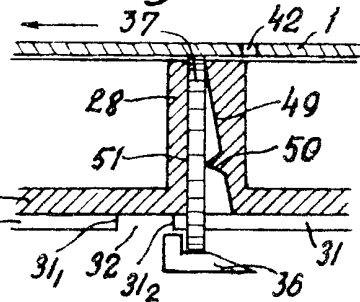


Fig. 4

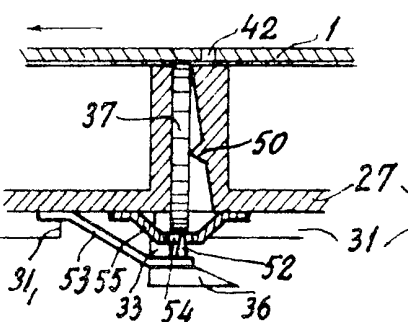


Fig. 5

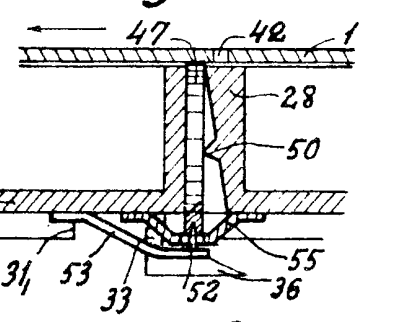


Fig. 6

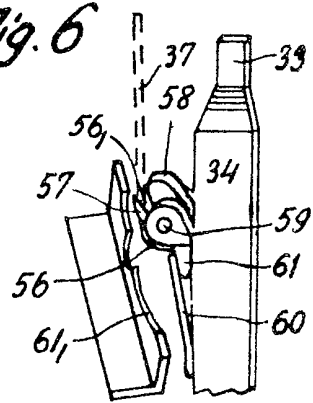


Fig. 7

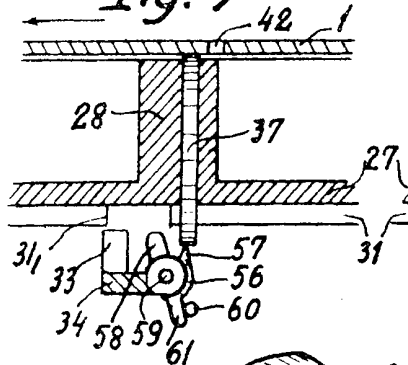


Fig. 8

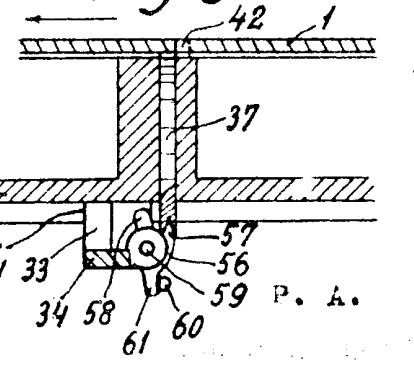


Fig. 9

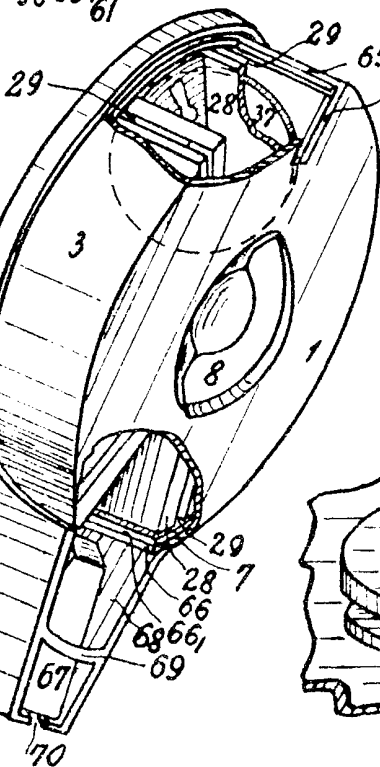
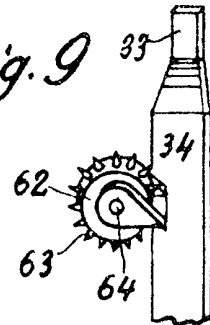


Fig. 11

Fig. 12

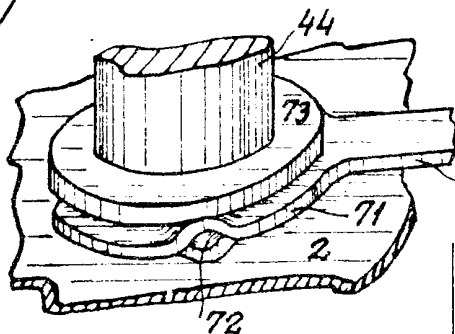


Fig. 10

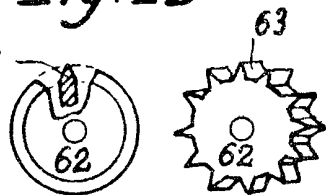


Fig. 12a

