



137002

M O D E L O  
D E  
U T I L I D A D

por "MESITA PERFECCIONADA PARA MAQUINA DE ESCRIBIR", a favor de la firma española INDUSTRIAS CEL, S.A., domiciliada en GAVA (Barcelona).

= . =

MEMORIA DESCRIPTIVA

El presente modelo de utilidad se refiere a una mesita perfeccionada para máquina de escribir.

- Más concretamente en la invención se ha ideado una mesa, constituida por una serie de patas dispuestas radialmente en una pieza soporte de un eje vertical, cuyo extremo superior está fijo, mediante tornillo, a un tubo guía dispuesto en una pieza soporte del tablero de la mesa, que presenta en uno de sus extremos una tapa aba-
- 5.

... la tapa superior permanece desplegada mediante una varilla angular inferior de soporte, que por uno de



tible mediante bisagras de unión al citado tablero.

5. La tapa abatible permanece desplegada mediante una varilla angular inferior de soporte, que por uno de sus extremos se desliza a través de un puente guía dispuesto en la cara inferior del tablero, y cuyo otro extremo queda bloqueado en el desarmado de la tapa en un puente tope, existente en la citada cara inferior del tablero.

10. El eje vertical de la mesa presenta una guía longitudinal, donde encastra a voluntad un tornillo con maneta de sujeción, dispuesto en la pieza soporte del eje, regulándose de esta forma la altura de la mesa, deslizable mediante unas ruedas que presentan inferiormente las patas radiales citadas.

15. Con el objeto de facilitar la explicación, se acompaña a la presente memoria descriptiva, de un pequeño croquis, en el que se representa un caso práctico del sistema de la invención.

20. La figura 1 presenta un detalle esquemático de la mesa.

La figura 2 presenta una vista en planta inferior del tablero, con la tapa abatible desplegada.

25. Haciendo referencia a las figuras se aprecia en su realización, una mesa constituida por una serie de patas, 1, dispuestas radialmente en la pieza de armazón, 2, y de soporte del eje, 3, cuyo extremo superior está fijo,



- mediante tornillo, 4, a un tubo guía, 5, dispuesto en una pieza soporte, 6, del tablero, 7, al que se fija mediante tornillos, 8, y el cual presenta una goma anti-escurridiza, 9, y con bordón, 10, comprendiendo además
5. en uno de sus extremos, una tapa abatible, 11, con bisagras, 12, de unión al tablero. La tapa abatible permanece desplegada mediante una varilla soporte, 13, que por su extremo, 14, desliza a través del puente guía, 15, y cuyo otro extremo, 16, queda bloqueado en el puente tope,
10. 17. El eje, 3, citado, presenta una guía longitudinal, 18, donde se aloja a voluntad un tornillo, 19, con maneta de sujeción, 20, desliziéndose la mesa a través de las ruedas, 21, dispuestas, en los extremos inferiores de las patas radiales citadas.
15. La invención, dentro de su esencialidad, se puede llevar a la práctica en otras formas de realización, que difieran en detalle de la expuesta en la descripción a título de ejemplo y a las cuales alcanzará indudablemente la misma ventaja que se desea obtener.
20. Se podrá pues construir arbitrariamente en forma y tamaño con los materiales más adecuados, por quedar todo ello comprendido en el espíritu de las reivindicaciones.

- 4 137002



N O T A

Descrito el objeto del presente invento, lo que se declara como no divulgado ni practicado en España, comprende las siguientes reivindicaciones:

5. 1.- Mesita perfeccionada para máquina de escribir, del tipo coformada por un tablero apoyado sobre un eje que ajusta en una pieza soporte, rematada en patas radiales con ruedas de deslizamiento, y caracterizada esencialmente por el hecho de presentar en el eje soporte del tablero, una guía longitudinal para bloqueo regulable a voluntad de
10. un medio de fijación dispuesto en la pieza soporte de dicho eje, y por comprender el tablero de la mesa en uno de sus extremos una tapa abatible, mantenida desplegada a través de una varilla angular inferior de soporte, deslizable por uno de sus extremos en arco a través de un
15. puente guía existente en el tablero, y con bloqueo de su otro extremo en un puente tope dispuesto en dicho tablero.

2.- Mesita perfeccionada para máquina de escribir.

20.

Según se describe y reivindica en la presente memoria descriptiva que consta de 4 hojas foliadas y escritas a máquina por una sola de sus caras, acompañadas de dibujos reglamentarios.

25.

Madrid, a 1. MAR 1968

p. a.

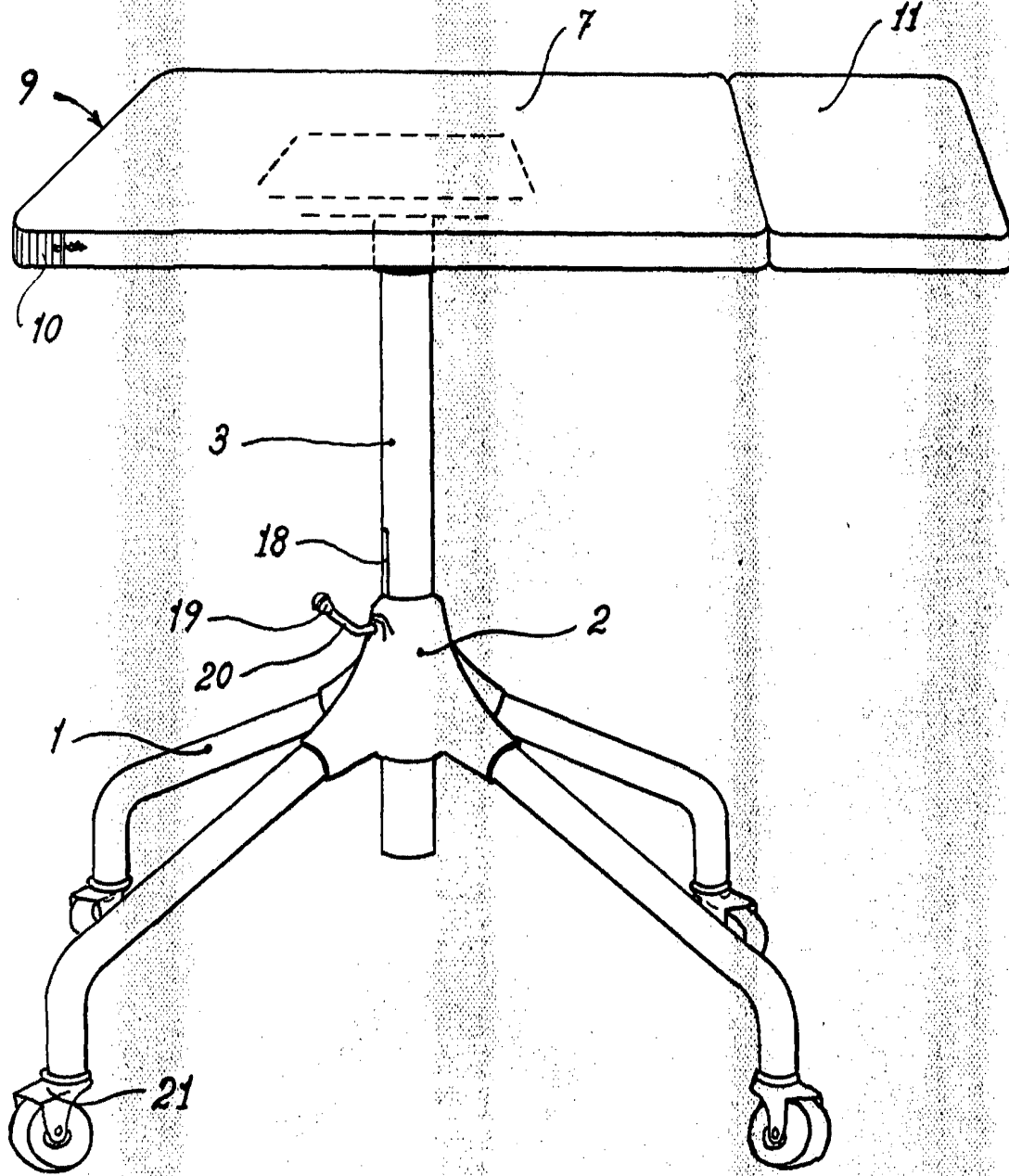
JAIME ISERN

D. E.

137002



Fig. 1

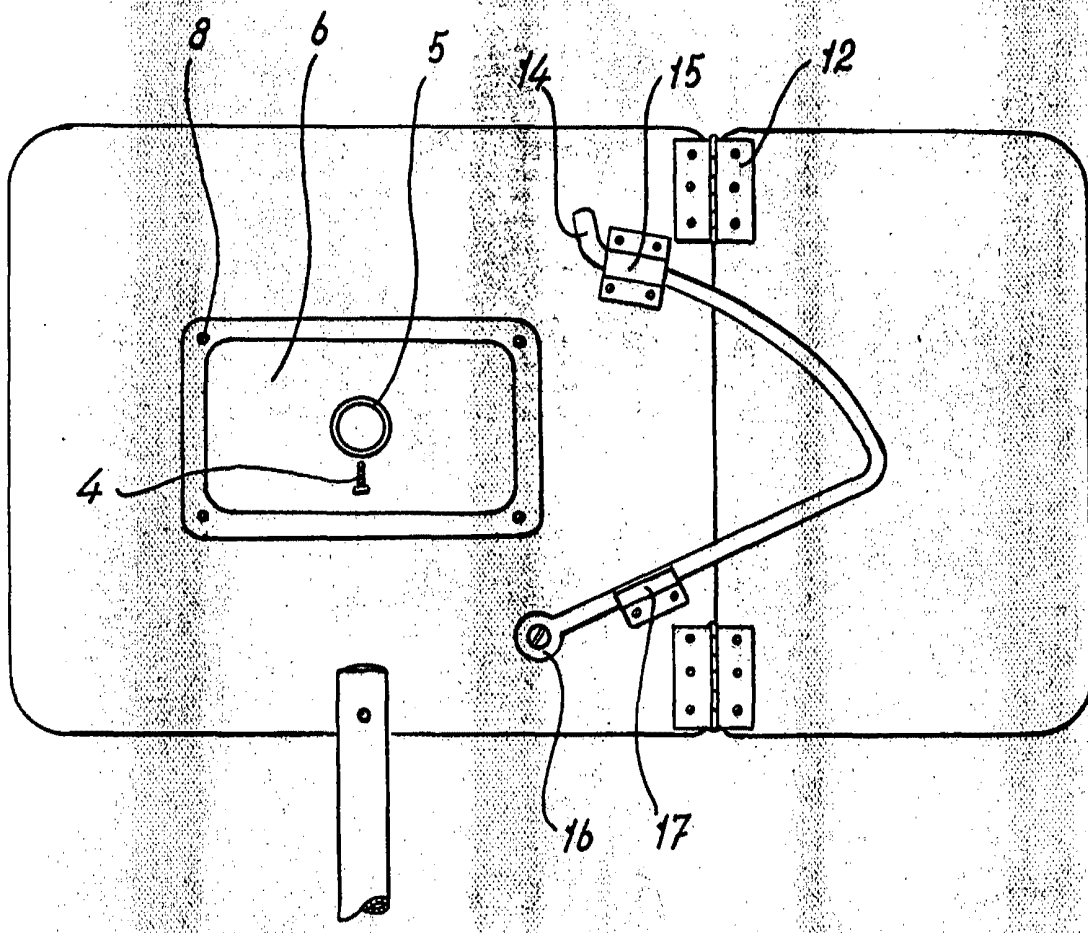


Madrid, 14 MAR 1968  
p.p. Jaime Isern

137002



Fig. 2



Madrid, 14 MAR 1968  
p.p. Jaime Isern