



136994

M O D E L O  
D E  
U T I L I D A D

a favor de Don Erich Víctor ZOBEL SEEGER., de nacionalidad suiza, residente en Barcelona, calle Berna, 30, por "CLAVIJA DE TOMA DE CORRIENTE".

- . -

MEMORIA DESCRIPTIVA

La presente invención se refiere a una clavija de toma de corriente.

La conexión de los cables a los bornes de una clavija de conexión resulta una operación lenta cuando se realiza mediante bornes conocidos.

5.

Por ello se ha ideado la clavija objeto de la invención, mediante la cual se consigue simplificar extremadamente la operación de conectar los cables, sin menoscabar en absoluto la seguridad de la conexión efectuada.

10.

La clavija objeto de la invención se caracteriza

136994

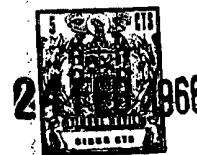


5. esencialmente por el hecho de que las espigas de la misma se prolongan por sus extremos internos, en sendas pletinas acodadas y provistas en sus extremos de sendas pestañas, dobladas en lados opuestos, de extremos aguzados, formando púas destinadas a hincarse en los dos conductores que penetran en la clavija por una entrada lateral, cuyos conductores son presionados contra aquellas púas mediante una leva solidaria de una palanca articulada en la clavija, dotada de un sector dentado de trabajo, que en la posición de trabajo de la palanca impide el retroceso de los cables, cuya palanca, en la indicada posición de trabajo, queda prácticamente oculta.

15. Para la mejor comprensión de cuanto queda descrito en la presente memoria, se acompañan unos dibujos en los que, tan sólo a título de ejemplo, se representa un caso práctico de realización del objeto de la invención.

20. En dichos dibujos, la figura 1 es una vista en perspectiva del despiece de la clavija; la figura 2 es una vista en planta de la clavija con la tapa separada, mostrando la posición de trabajo del dispositivo de sujeción de los cables.

25. La clavija descrita consta en los aludidos dibujos de un cuerpo aislante formado por dos mitades -1- acoplables entre sí, y unidas por pasadores -la- con alojamientos -2- para los extremos internos de las espigas -3-, las cuales se prolongan en pletinas acodadas -4-, alojadas en ranuras -5-. Los extremos libres de las pletinas -4- están dotadas de sendas pestañas -6- en bordes opuestos, aguzadas



por su extremo libre, formando púas destinadas a hincarse en los cables enfundados -7-.

5. En el lado opuesto a los alojamientos -2-, las mitades -1- presentan un alojamiento -8-, en el cual está articulada una palanca de sujeción -9-, dotada de un sector dentado -10-, con dientes inclinados, destinados a presionar contra los cables -7-, que penetran por una entrada lateral -11- de -1-, manteniéndolos ensartados por las púas -6- e inmovilizados sin posibilidad de retroceso.

10. La sujeción de los conductores y su conexión a las espigas -3-, se lleva a cabo por mediación de las púas -6-, sin necesidad de los bornes usuales, cuya manipulación siempre resulta lenta y complicada.

15. Las espigas -3-, su pletina -4- y la púa -6- correspondiente, forman una sola pieza troquelada, de modo que, además de resultar sencillas de manipular, son de fabricación simple, lo cual repercute favorablemente en el coste de la clavija.

20. Serán independientes del objeto de la invención, los materiales empleados en la construcción de los distintos elementos que la integran, formas y dimensiones de los mismos y cuantos detalles accesorios puedan presentarse, siempre y cuando no afecten a su esencialidad.



N O T A

Se reivindica como objeto del presente modelo de utilidad :

5. 1. Clavija de toma de corriente, caracterizada esencialmente por el hecho de que sus espigas se prolongan por su extremo interno, en sendas pletinas dotadas en su extremo libre de pestañas dobladas en bordes opuestos, con su extremo aguzado formando púas destinadas a hincarse en los cables enfundados que penetran en el interior de la pieza aislante que constituye el soporte de la clavija, en la
10. cual está articulada una palanca provista de un sector dentado que puede adoptar dos posiciones extremas, una de liberación de los cables y otra de fijación de los mismos a los que mantiene presionados contra las dos púas, una en cada cable, estableciendo la conexión de éstos a la espiga correspondiente, e impidiendo su retroceso.
- 15.

2. Clavija de toma de corriente.

Todo ello según queda escrito y reivindicado en

136994 24 FEB 1968



la presente memoria descriptiva que consta de cinco hojas  
foliadas escritas a máquina por una sola cara.

Barcelona, 24 de febrero de 1968.

Erich Víctor ZOBEL SEGER

P.a. I. FONTI

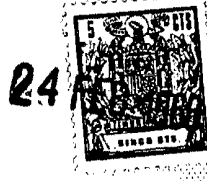
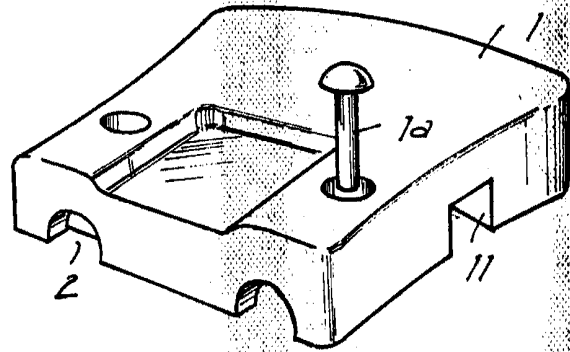


FIG. 1

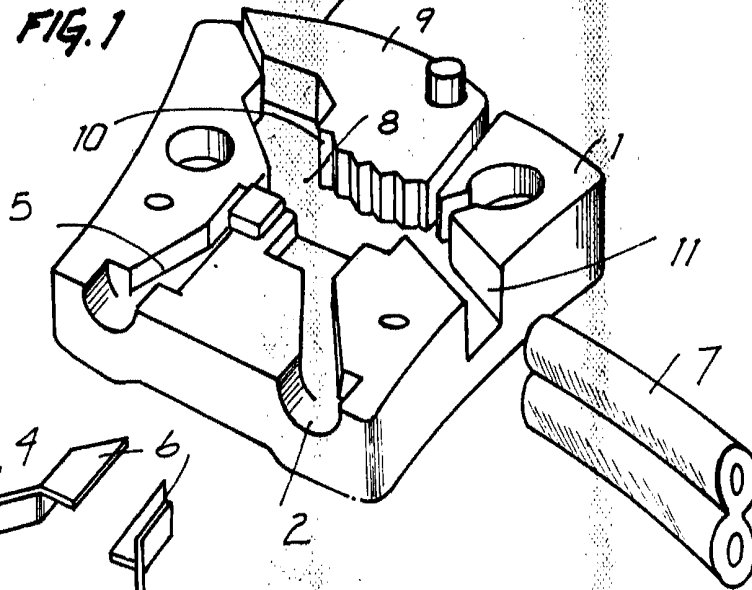


FIG. 2

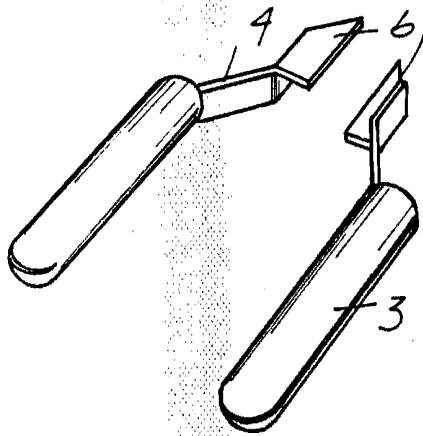
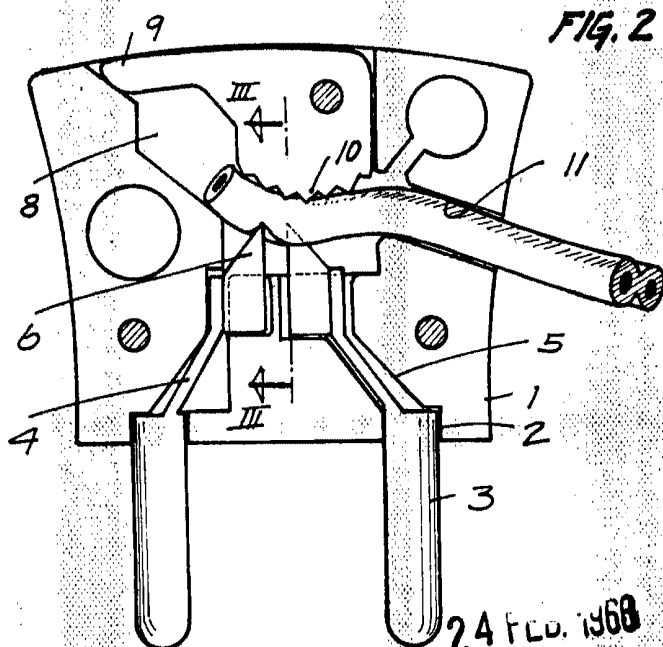
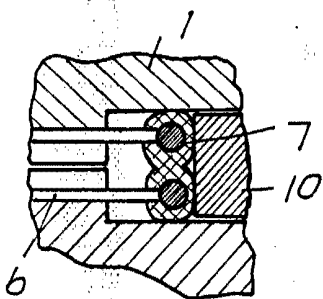


FIG. 1



24 FLD. 1968  
 BARCELONA,  
 ERICH VICTOR ZOBEL SAEGER,  
 RA- I. PONTI