



10 nal es la de posibilitar su colocación sobre el dispositivo
 colgador. Este medio ocasiona molestias y pérdidas de tiem-
 po, pues es preciso realizar la operación de abrir el ojal
 y pasar el vástago o prominencia utilizada como colgador
 por el interior de dicho ojal, llegando por otra parte a
15 inutilizarse con el uso, pues está predispuesto a romperse
 con mucha facilidad.

 El aparato o dispositivo que constituye el objeto
 de ésta solicitud de inscripción resuelve de una manera de-
 finitiva todos éstos inconvenientes, aportando notables ven-
20 tajas funcionales y características de utilidad que no es
 necesario enumerar puesto que se irán desprendiendo por sí
 solas de la descripción que de éste objeto se realiza a
 continuación.

 Con el fin de facilitar su comprensión, se acom-
25 pañía a ésta memoria una hoja de dibujos en la que se ha re-
 presentado un ejemplo de ejecución preferido que deberá ser
 considerado en su más amplio aspecto y sin carácter limita-
 tivo alguno, toda vez que será posible introducir en el
 mismo todas aquellas modificaciones de detalle que no alte-
30 ren de una manera fundamental su propia esencialidad carac-
 terística.

 En el plano:

 FIGURA 1ª, muestra en perspectiva una vista fron-
 tal y de conjunto del dispositivo.

35 FIGURA 2ª, es el propio dispositivo en sección
 longitudinal, y

 FIGURA 3ª, muestra el mismo dispositivo en vista
 desde su base inferior abierta.

 Haciendo constante referencia al ejemplo práctico



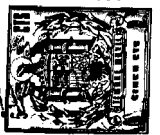
40 representado en los dibujos, el dispositivo colgador de pa-
ños y similares, está constituido esencialmente por un cuer-
po -1-, que adopta forma de paralelogramo rectangular, in-
teriormente hueco y cerrado por todas sus bases, excepto la
que funcionalmente queda situada en la parte inferior -2-,
45 que permanece abierta.

Las caras laterales se conforman por la aplica-
ción sobre el cuerpo -1-, de dos tapas -3-, ajustables a
presión que las cierra totalmente.

La cara funcionalmente posterior -4-, ha sido
50 provista de sendas aberturas rasgadas -5-, que son utiliza-
bles para el colgado del dispositivo por anclaje de los per-
nos correspondientes en las aberturas descritas.

En el interior hueco del dispositivo se acoplan
dos láminas de goma -6-, que partiendo de los bordes de la
55 cara inferior abierta, o aristas de intersección de ésta
cara con las laterales, convergen hacia el interior del
cuerpo -1-, formando ángulo sin llegar a unirse por sus
extremidades, que determinan un canal continuo para posibi-
litar la introducción del apño o similar que haya de ser
60 colgado. Estas dos masas de goma comprenden toda la longi-
tud del dispositivo.

Organizado de ésta forma el aparato y colocado
sobre la pared o muro, en lugar conveniente y por mediación
de las aberturas -5-, para efectuar el colgado del paño,
65 trapo o similar, bastará introducir éste en el interior del
mismo, a través de su cara inferior abierta, hasta que uno
de sus laterales atraviese el canal conformado por los bor-
des de las dos masas de goma dispuestas angularmente. La
tracción ejercida en descenso por el propio peso del trapo



70

o paño, determina la aproximación y contacto tangencial de los bordes de dichas masas -6-, que de ésta forma aprisionan el borde del paño dejándolo sujeto.

75

Descrito suficientemente el objeto que constituye éste Modelo de Utilidad, sólo resta añadir que en su realización podrán introducirse todas aquellas modificaciones de detalle que no alteren su esencialidad, que es la que se desprende de cuanto antecede y se reivindica a continuación. Podrán por tanto afectar a cambios de forma, materia en que se fabrique, proporciones, dimensiones, etc., y deberán quedar todas ellas comprendidas en la protección que se recaba.

80

N O T A

En resúmen: el presente Modelo de Utilidad habrá de recaer sobre las siguientes:

R E I V I N D I C A C I O N E S

85

1ª.- Dispositivo colgador de paños o similares, caracterizado por comprender un cuerpo alargado, que adopta forma de paralelogramo rectangular y es interiormente hueco, estando cerrado por todas sus caras con excepción de la posicionalmente inferior y constituido el cierre de las caras laterales por sendas tapas acopladas a presión.

90

2ª.- Dispositivo colgador de paños o similares, de conformidad con la reivindicación 1ª, caracterizado por la cara posterior ha sido provista de sendas aberturas rasgadas utilizables para colocación sobre el muro o pared correspondiente.

95

3ª.- Dispositivo colgador de paños o similares, de conformidad con las reivindicaciones 1ª y 2ª, caracterizado porque en el interior hueco se acoplan dos láminas de goma, que por uno de sus lados se unen a los bordes de la cara in-



100 ferior o aristas de intersección de ésta cara con las laterales y convergen hacia el interior formando un ángulo, sin llegar a unirse por el vértice del mismo donde conforman una acanaladura que posibilita la introducción del paño o similar que hay de ser colgado.

105 4ª.- DISPOSITIVO COLGADOR DE PAÑOS O SIMILARES, de conformidad en un todo en lo esencial y fines industriales a lo descrito en la precedente Memoria Descriptiva y gráficamente representado en los adjuntos planos para su mejor comprensión.

110 Esta Memoria consta de CINCO hojas escritas o mecanografiadas por una sola cara a doble espacio en 111 líneas.

Madrid, 12 de Marzo de 1.968

Por autorización de los interesados.

136991

FIG. 1

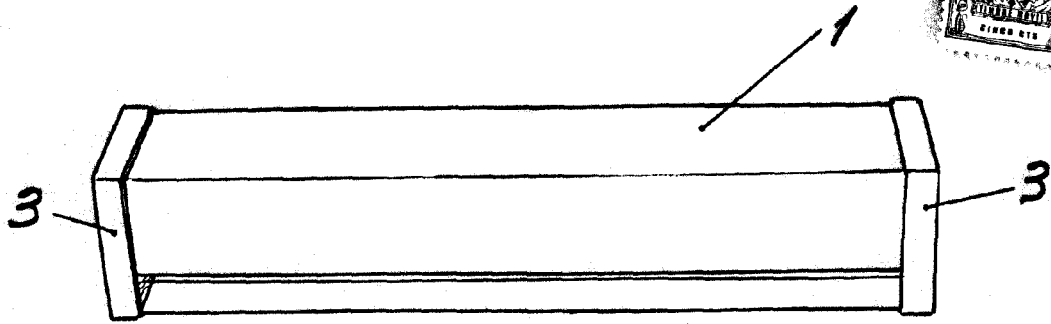


FIG. 2

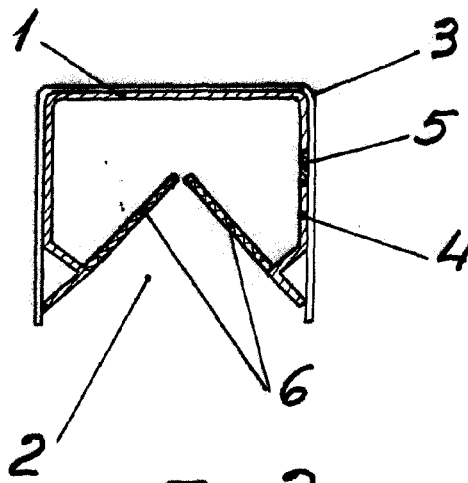
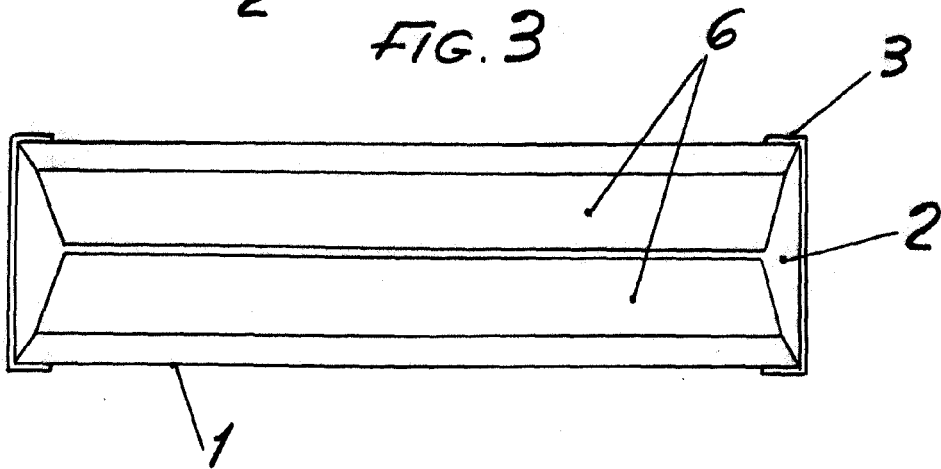


FIG. 3



Escala variable
Madrid Marzo de 1.968