

36987



SECCION TECNICA
CLASIFICACION I. P. C.
CLASE B65
SUBCLASE D

MEMORIA DESCRIPTIVA

correspondiente a la solicitud de concesión de un

MODELO DE UTILIDAD

SOLICITANTE: D. ANGEL TEJERO GRACIA.

RESIDENCIA: Manuel Casana, 15.

SEVILLA.

ENUNCIADO: "NUEVO TAPON PRECINTO".

Prioridad: Patente n.º del

ES.

136987



1
5
10
15
20
25
30

El Estatuto vigente sobre Propiedad Industrial, de 26 de Julio de 1929, en su texto refundido publicado el 30 de Abril de 1930, establece los caracteres de patentabilidad de las invenciones de tipo industrial que tienen por objeto obtener ventajas sobre lo ya conocido, admitiendo por consiguiente como patentables, las nuevas máquinas, aparatos, instrumentos, procesos de fabricación, etc. La amplitud de conceptos previstos como patentables, ha llevado al legislador a aclarar (Artº. 46) que la enumeración contenida en dicho cuerpo legal es puramente enunciativa y no limitativa, haciéndola extensiva incluso a los descubrimientos de tipo científico (Artº. 47).

El Decreto de 26 de Diciembre de 1947, recogiendo la Orden de 18 de Noviembre de 1935, confirma el criterio legal de que también serán patentables los instrumentos, objetos, o partes de los mismos, que aporten a la función a que son destinados, un beneficio o efecto nuevo, y en definitiva que constituyan una mejora sustancial sobre lo anteriormente conocido.

Pues bien, a tenor de lo expuesto, y en base al articulado que recoge los conceptos expresados, debe considerarse, que la invención a que se refiere la presente memoria, constituye una novedad industrial, con características y ventajas que la hacen merecedora del privilegio de explotación exclusiva que por ella se solicita, premiando así los méritos de quien aporta a la industria del país una mejora efectiva y precisamente comprendida entre las enunciadas por la Ley como patentables. (Arts. 46 y 47 en relación con el 171, en su nueva redacción afectada por la Orden de 18 de Noviembre de 1935).



136987

1

Pasando a describir el objeto de la invención por la cual se solicita el presente privilegio de Modelo de Utilidad se hace constar que la finalidad de la idea que vamos a describir es proporcionar al mercado y al público en general un nuevo tapón precinto que presenta una especial -- constitución y disposición de anclaje.

5

Con objeto de aclarar gráficamente la idea que se describe, se acompaña a esta Memoria, como parte integrante de la misma, un juego de dibujos en los que se representa -- lo siguiente:

10

La Figura 1ª muestra un alzado y planta del tapón (2) en cuya superficie cilíndrica externa aparecen dos resaltes anulares (3) en la parte superior de dicha superficie cilíndrica (1) a la que se le ha practicado una ranura semicircular (5) lo que conforma por tanto la aleta de maniobra (1') relacionada al resto de la aleta (1) mediante un punto de contacto (4) colocándose el tapón (2) en el interior del gollete (6) de una botella cualquiera, según -- puede verse en la figura 2ª.

15

20

En ambas figuras se observa que la base inferior del referido tapón (2) conforma un tronco de cono invertido hueco cuya base menor es el fondo del tapón.

25

De la descripción de los dibujos que antecede se deduce prácticamente la constitución y el funcionamiento -- del objeto de la invención, que es como sigue:

30

Introduciendo el tapón hueco (2) desprovisto de -- base mayor pero no de inferior, tal y como se ha descrito anteriormente, facilitando la entrada del mismo en el gollete gracias a la disminución de sección de la zona baja del mencionado tapón, queda aprisionado a las paredes del



136987

1 gollete (6) merced al ajuste que realizan los dos resaltes
anulares (3) efectuándose la extracción del mismo con la -
sola tracción de la semisolapa (1') rompiéndose por tanto el
punto de contacto (4) que pudiéramos llamar precinto.

5 No se considera necesario hacer más extensa esta
descripción para que cualquier persona perita en la materia
comprenda perfectamente la idea que se desea patentar, así
como las ventajas que de su realización industrial han de
derivarse, y que brevemente aludidas en sus puntos más seña
10 lados son las siguientes:

15 1ª.- La constitución del tapón a base de una ranu-
ra semicircular en su aleta superior obedece a un proceso
elemental de fabricación que no aumenta los costos habitua-
les de producción permitiendo expender estos elementos a -
precios asequibles en el mercado.

2ª.- La organización y disposición del objeto que
se solicita presentan una actuación funcional práctica y -
efectiva por el beneficio o efecto nuevo que aporta la fun-
ción a que se destina.

20 Por todo ello, y para evitar posibles imitacio-
nes, se presenta esta solicitud, pidiendo la explotación
exclusiva de la idea descrita, de acuerdo con las conside-
raciones y puntos que se desean reivindicar, que se concre
tan en las páginas siguientes:

25 -----
-
-
-
-
30 -----



36987

1 Hecha la descripción a que se refiere la memoria
que antecede, es preciso insistir en que los detalles de
realización de la idea expuesta, pueden variar, es decir,
que pueden sufrir pequeñas alteraciones, basadas siempre
5 en los principios fundamentales de la idea, que son en esen-
cia los que quedan reflejados en los párrafos de la des-
cripción hecha. En efecto, el Artículo 48 del Estatuto vi-
gente sobre Propiedad Industrial, establece como no paten-
tables, en su apartado tercero, "los cambios de forma, di-
10 mensiones, proporciones y materias de un objeto ya patenta-
do" fijando así el criterio del legislador en el sentido
de que patentada una idea que pueda dar lugar a una reali-
dad práctica e industrializable, nadie podrá apoyarse en
ella para, a pretexto de haber introducido ligeras modifi-
15 caciones, presentarla como nueva y propia.

Este principio, en cuanto al alcance de la protec-
ción del objeto patentado se refiere, se halla confirmado
por numerosas Sentencias del Tribunal Supremo, y entre ellas,
como más terminantes, en las de fechas 16 de Octubre de 1954,
20 23 de Enero de 1959, 20 de Marzo de 1964 y otras.

Establecido el concepto expresado, en cuanto a la
amplitud que debe darse a la protección solicitada, se re-
daota a continuación la Nota de Reivindicaciones, de acuer-
do con lo que se establece en el último párrafo del apar-
tado tercero del Artículo 100 de la Ley, sintetizando así
25 las novedades que se desean reivindicar:

NOTA DE REIVINDICACIONES

En resumen, el privilegio de explotación exclusi-
va que se solicita, recaerá sobre las reivindicaciones si-
30 guientes:



136987

1

1a.- NUEVO TAPON PRECINTO que siendo del tipo de los que se constituyen por un cuerpo principal cilíndrico - hueco adaptable al interior de un gllote, mediante nervios o resaltes transversalmente dispuestos, esencialmente se -
5 caracteriza porque en la aleta superior periférica que comprende se le ha practicado una ranura semicircunferencial que divide en dos partes a la mencionada solapa o aleta, - habiéndose previsto un punto de contacto situado en el centro de la ranura y que se rompe al traccionar la semisolapa
10 en el momento que se desee destapar la botella en que se ha acoplado el referido tapón.

10

2a.- Se reivindica por último como objeto sobre el que ha de recaer el Modelo de Utilidad que se solicita: "NUEVO TAPON PRECINTO".

15

Todo conforme queda descrito y reivindicado en la presente Memoria descriptiva, que consta de seis páginas mecanografiadas y dibujos que se acompañan.

Madrid, 13 de marzo de 1968

BERNARDO UNGRIA

20

p.p.

25

30

136987

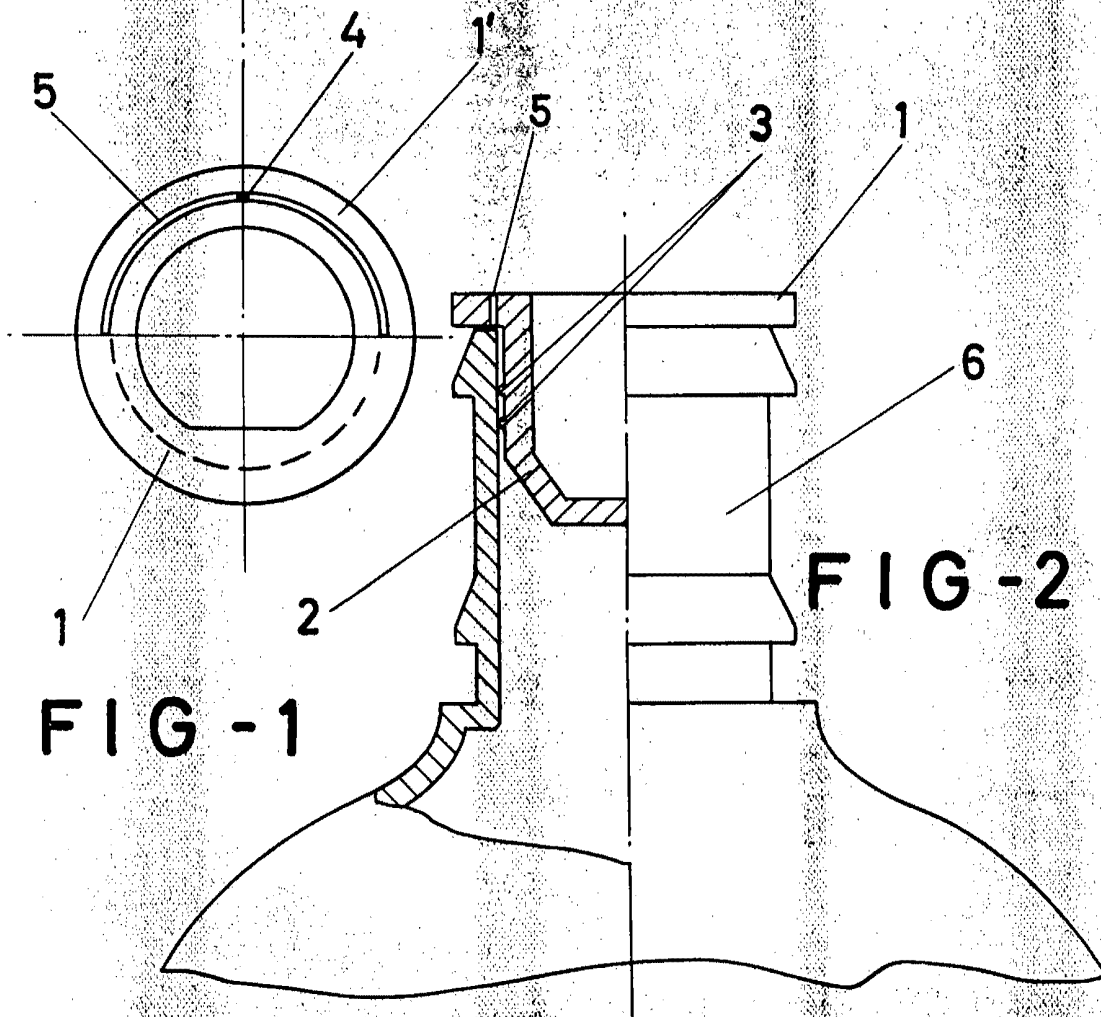
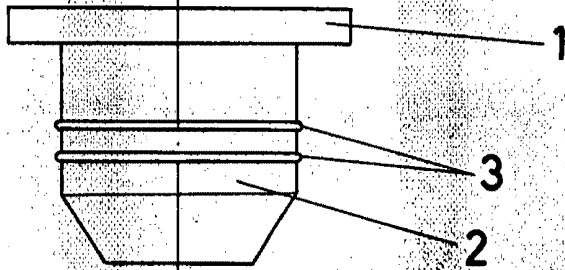


FIG-1

FIG-2

ESCALA VARIABLE

Madrid, 13 de marzo de 1968

BERNARDO UNGRIA

P. P.