

436986

13



# MEMORIA DESCRIPTIVA

correspondiente a la solicitud de concesión de un  
Modelo de Utilidad

## MODELO DE UTILIDAD

SOLICITANTE: LOS TRES SIETES, S. A.

RESIDENCIA: Poeta Muñoz San Roman nº. 25.

C A M A S (Sevilla)

ENUNCIADO: "CAPSULA-PRECINTO".

Prioridad: Patente ..... n.º ..... del .....



136986

1 El Estatuto vigente sobre Propiedad Industrial, de  
26 de Julio de 1929, en su texto refundido publicado el 30  
de Abril de 1930, establece los caracteres de patentabili-  
5 dad de las invenciones de tipo industrial que tienen por  
objeto obtener ventajas sobre lo ya conocido, admitiendo  
por consiguiente como patentables, las nuevas máquinas, apa-  
ratos, instrumentos, procesos de fabricación, etc. La am-  
plitud de conceptos previstos como patentables, ha llevado  
al legislador a aclarar (Artº. 46) que la enumeración con-  
10 tenida en dicho cuerpo legal es puramente enunciativa y no  
limitativa, haciéndola extensiva incluso a los descubri-  
mientos de tipo científico (Artº. 47).

15 El Decreto de 26 de Diciembre de 1947, recogiendo  
la Orden de 18 de Noviembre de 1935, confirma el criterio  
legal de que también serán patentables los instrumentos, ob-  
jetos, o partes de los mismos, que aporten a la función a  
que son destinados, un beneficio o efecto nuevo, y en defi-  
nitiva que constituyan una mejora sustancial sobre lo ante-  
riormente conocido.

20 Pues bien, a tenor de lo expuesto, y en base al ar-  
ticulado que recoge los conceptos expresados, debe conside-  
rarse, que la invención a que se refiere la presente memo-  
ria, constituye una novedad industrial, con características  
y ventajas que la hacen merecedora del privilegio de explo-  
25 tación exclusiva que por ella se solicita, premiando así  
los méritos de quien aporta a la industria del país una me-  
jora efectiva y precisamente comprendida entre las enuncia-  
das por la Ley como patentables. (Arts. 46 y 47 en relación  
con el 171, en su nueva redacción afectada por la Orden de  
30 18 de Noviembre de 1935).

136986

13



1 Pasando a describir el objeto de la invención por  
la cual se solicita el presente privilegio de Modelo de Uti-  
lidad, se hace constar que la finalidad de la idea que va-  
mos a describir es proporcionar al mercado y al público en  
5 general una cápsula-precinto fruto de una dilatada experien-  
cia, que el estudio y gran conocimiento del asunto, han su-  
gerido al solicitante, y con cuyo empleo, se consiguen los  
más óptimos resultados partiendo de una organización real-  
mente simplificada.

10 Con objeto de aclarar gráficamente la idea que se  
describe, se acompaña a esta Memoria, como parte integran-  
te de la misma, un juego de dibujos en los que se represen-  
ta lo siguiente:

15 La Figura 1ª muestra sendas vistas en planta y -  
alzado de la cápsula-precinto, que consiste en un cuerpo -  
cilíndrico carente de base inferior y cuya superficie late-  
ral comporta superiormente un estriado longitudinal (2) que  
ocupa aproximadamente la cuarta parte de su altura mientras  
20 que el resto de la superficie es completamente lisa, según  
(1) en tanto que, discurriendo longitudinalmente, en el sen-  
tido de las generatrices existe una banda limitada por dos  
líneas de rasgado (5) finalizando la mencionada banda en -  
una solapita (3) circular, a modo de asidero que presenta -  
en su cara inferior una serie de resaltes (4) que proporcio-  
nan un mejor agarre de la mencionada solapa.

25 La Figura 2ª ilustra un alzado y sección de la -  
referida cápsula-precinto en la que son de ver los resaltes  
anulares (6) dispuestos transversalmente en la superficie  
interna de la cápsula y situados por debajo de otros resal-  
tes de que se ha provisto al gollete en el que se vaya a  
30



136986

1 acoplar la capsula, con lo que se imposibilita el desaco-  
plamiento entre el gollete de la botella y la capsula-pre  
cinto.

5 De la descripción de los dibujos que antecede, se  
deduce prácticamente la constitución y el funcionamiento del  
objeto de la invención, que es como sigue:

10 Suponiendo acoplados íntimamente la capsula-precin  
to y el gollete, teniendo en cuenta que los resaltes (6) -  
estén situados por debajo de sus correspondientes en el go-  
llete, de modo, que no sea posible su extracción hasta tan-  
to no se asa de la solapa (3) y se tire hacia arriba, con  
lo cual las líneas de rasgado (5) se rompen, momento en el  
cual es factible la retirada de la capsula para usar el lí-  
quido o producto que contenga la botella.

15 No se considera necesario hacer más extensa esta -  
descripción para que cualquier persona perita en la materia  
comprenda perfectamente la idea que se desea patentar, así  
como las ventajas que de su realización industrial han de -  
derivarse, y que brevemente aludidas en sus puntos más se-  
ñalados son las siguientes:

- 20
- 1ª.- Asegura la inviolabilidad del contenido.
  - 2ª.- La solapa emergente proporciona una gran como-  
didad para la fácil extracción de la capsula-  
precinto.

25 Por todo ello, y para evitar posibles imitaciones,  
se presenta esta solicitud, pidiendo la explotación exclu-  
siva de la idea descrita, de acuerdo con las consideracio-  
nes y puntos que se desean reivindicar, que se concretan -  
en las páginas siguientes:

30 -----

136986



1 Hecha la descripción a que se refiere la memoria  
que antecede, es preciso insistir en que los detalles de  
realización de la idea expuesta, pueden variar, es decir,  
que pueden sufrir pequeñas alteraciones, basadas siempre  
5 en los principios fundamentales de la idea, que son en esen-  
cia los que quedan reflejados en los párrafos de la des-  
cripción hecha. En efecto, el Artículo 48 del Estatuto vi-  
gente sobre Propiedad Industrial, establece como no paten-  
tables, en su apartado tercero, "los cambios de forma, di-  
10 mensiones, proporciones y materias de un objeto ya patenta-  
do" fijando así el criterio del legislador en el sentido  
de que patentada una idea que pueda dar lugar a una reali-  
dad práctica e industrializable, nadie podrá apoyarse en  
ella para, a pretexto de haber introducido ligeras modifi-  
15 caciones, presentarla como nueva y propia.

Este principio, en cuanto al alcance de la protec-  
ción del objeto patentado se refiere, se halla confirmado  
por numerosas Sentencias del Tribunal Supremo, y entre ellas,  
como más terminantes, en las de fechas 16 de Octubre de 1954,  
20 23 de Enero de 1959, 20 de Marzo de 1964 y otras.

Establecido el concepto expresado, en cuanto a la  
amplitud que debe darse a la protección solicitada, se re-  
dacta a continuación la Nota de Reivindicaciones, de acuer-  
do con lo que se establece en el último párrafo del apar-  
tado tercero del Artículo 100 de la Ley, sintetizando así  
25 las novedades que se desean reivindicar:

#### NOTA DE REIVINDICACIONES

En resumen, el privilegio de explotación exclusi-  
va que se solicita, recaerá sobre las reivindicaciones si-  
30 guientes:

136-986



1                    1ª.- CAPSULA-PRECINTO que siendo del tipo de las -  
que se forman mediante un cuerpo cilíndrico hueco desprovisto  
to de base inferior y acoplable a un gollete que presenta  
dos resaltes anulares esencialmente se caracteriza porque  
5                    la referida cápsula se ancla al gollete referido al haber-  
le dotado de dos resaltes anulares que se sitúan por deba-  
jo de los resaltes correspondientes al gollete, siendo im-  
posible la reapertura de la cápsula hasta tanto no se trac-  
cione hacia arriba de una solapa emergente de la base in-  
10                    ferior provista de salientes inferiores que evitan el resba-  
lamiento y que da lugar a la rotura de dos líneas de rasga-  
do formativas de una banda longitudinal dispuesta en el sen-  
tido de las generatrices en la superficie lateral de la cáp-  
sula.

15                    2ª.- Se reivindica por último como objeto sobre el  
que ha de recaer el Modelo de Utilidad que se solicita:  
"CAPSULA-PRECINTO".

20                    Todo conforme queda descrito y reivindicado en la -  
presente Memoria descriptiva, que consta de seis páginas  
mecanografiadas y dibujos que se acompañan.

Madrid, 13 de marzo de 1968

BERNARDO UNGRIA

p.p.

25  
30

A handwritten signature in dark ink is written over the printed name 'BERNARDO UNGRIA' and the initials 'p.p.'. The signature is stylized and appears to be 'B. Ungria'.

136986

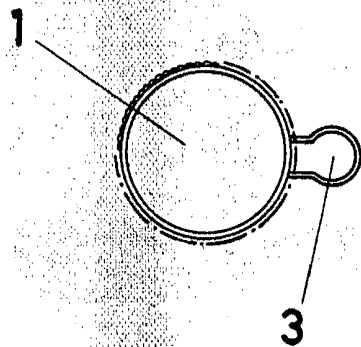
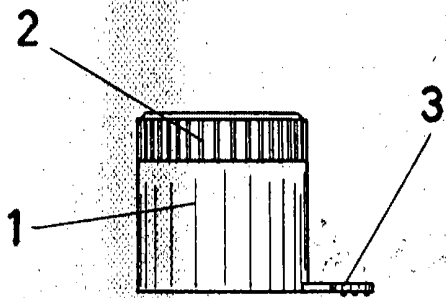
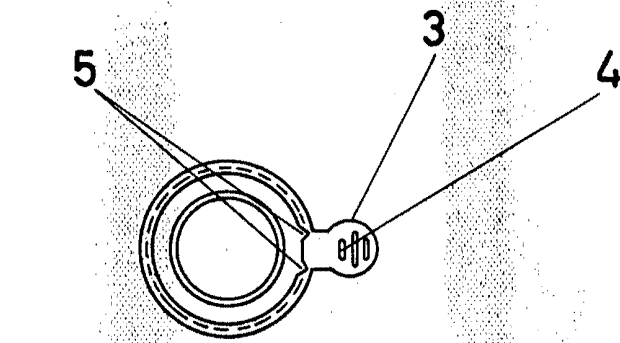


FIG - 1

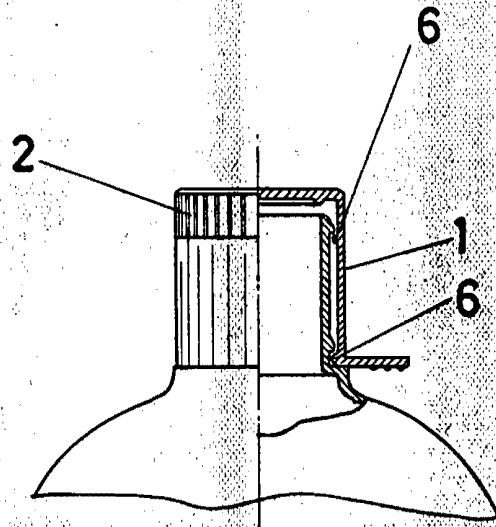


FIG - 2

ESCALA VARIABLE

Madrid, 7 de marzo de 1958

BERNARDO UNGRIA

p. p.