

13 MA



136983

MODELO DE UTILIDAD

MEMORIA DESCRIPTIVA

Sobre:

"UN INVERNADERO PERFECCIONADO"

Solicitante: D. Javier UBILLOS ECHAVE, de nacionalidad
española, domiciliado en José María Soroa,
15. SAN SEBASTIAN.



El Modelo de Utilidad a que se refiere la presente memoria está destinado a garantizar la explotación y la propiedad exclusivas, en España y sus colonias, de un invernadero perfeccionado.

5. De todos es conocido el papel que en la agricultura se atribuye a los invernaderos con vistas a corregir los extremismos y falta de continuidad de los estados atmosféricos considerados como óptimos para ciertas clases de cultivos y anular las grandes variaciones de calidad y cantidad y desarrollo que son consecuencia de la variabilidad de la Naturaleza y el descontrol de los agentes atmosféricos.

10. Los invernaderos que se vienen utilizando y que forman una urna con techo y paredes de vidrio aislando completamente el ambiente interior del exterior, si bien cumplen con cierta eficacia un papel protector contra heladas, granizos, etc., crean otros importantes problemas como son las excesivas temperaturas, su deficiente ventilación y el encarecimiento de las instalaciones por causa del elevado coste de los diversos mecanismos dedicados a la apertura de los ventanales superiores, etc., todo lo cual hace que estas instalaciones estén concretadas sólo a ciertos cultivos de gran concentración, plántales y algunos pocos más que permiten una cierta rentabilidad.

15. El invernadero perfeccionado que vamos a presentar está organizado a base de una estructura metálica totalmente cubierta en sus paredes y techo por paneles metálicos cuyas juntas van selladas con masillas consistentes de largo envejecimiento. En parte importante de su superficie se puede admitir el montaje de placas de vidrio translúcido ó de poliéster estratificado especial para usos agrícolas, --

20.
25.
30.

136983

- 3 -

13



- que posea la especial característica de conseguir la filtración de las radiaciones ultravioleta, que perjudican el desarrollo de los vegetales resecaando sus células, dejando pasar sólomente las longitudes de onda superiores a 0' 4 micras, en cuyo campo resultan incluidas la luz visible y el infra-rojo (luz y calor). Este invernadero perfeccionado --
5. lleva incluida una instalación renovadora del aire interior con un volumen de aire nuevo perfectamente controlable y en el cual se puede regular su estado higrométrico. También --
10. van instaladas, con carácter temporal o permanente, unas -- instalaciones complementarias que permiten el lanzamiento de riegos o desinfectantes por aspersión, nebulización, etc. siempre de acuerdo con el cultivo en explotación.

Para mejor comprensión del objeto y sólomente a título de ejemplo, adjuntamos una hoja de planos en la que:

15.

La figura 1, representa la vista en perspectiva -- del invernadero perfeccionado.

La figura 2, representa una perspectiva parcial -- que ilustra la zona de entrada de aire en el citado invernadero.

20.

En dichas figuras y en la subsiguiente descripción, los elementos componentes y sus partes esenciales han sido señalizados de acuerdo con la siguiente nomenclatura:

25. 1.- Cubierta a dos aguas correspondiente a cada pabellón de los que, colateralmente adosados, componen la estructura.
- 2.- Tirante con tensor.
- 3.- Aparato extractor de aire.
- 4.- Paneles porosos de humidificación.
30. 5.- Boquillas para pulverización de agua.
- 6.- Conducción del agua.



Refiriéndonos a dicha hoja de planos, vamos -
que la cubierta l de cada pabellón es a dos aguas y ca-
rece de los ventanales o zonas practicables que poseen
los invernaderos tradicionales; antes al contrario, las
5. juntas y uniones de los paneles que integran la citada
cubierta -1- van selladas con masillas resistentes al --
envejecimiento. El material constitutivo de estos pane-
les será de preferencia metálico y de éste, una parte -
potestativamente variable de su superficie, puede ser -
10. de vidrio translúcido o de poliéster estratificado espe-
cial filtrantes de las radiaciones ultravioleta.

El invernadero está integrado por el adosamiento
de un determinado número de pabellones de longitud varia-
ble, la estructura de cada uno de los cuales forma un -
15. cuerpo porticado constituido por una base-esqueleto de
pilares derechos, cerchas y correas construidos con ---
perfiles metálicos de sección apropiada que contribu-
yan a evitar un exceso de sombras. Los cuchillos de ar-
madura llevan montados tirantes horizontales con tensor
20. -2-, con los que, además de asegurar la rigidez de la -
estructura, se permite el ulterior montaje suspendido -
de instalaciones temporales o permanentes de riegos com-
plementarios (aspersión, nebulización), de desinfección,
etc. así como el sostenimiento a nivel superior de una
25. red de alambre provista de hilos colgantes que contribu-
yan al crecimiento vertical de los vegetales soportando
el peso de los vegetales y obteniendo un mejor aprove-
chamiento de la superficie útil en el interior del in-
vernadero, dentro del cual se establece una ventilación
30. forzada por medio de uno ó más aparatos extractores de



- aire -3- adscritos a nivel inferior sobre una de las paredes laterales del invernadero, de preferencia la recayente al lado Sur. Tales extractores -3- deberán disponer de la potencia adecuada y estar distribuidos del mejor modo para conseguir una efectiva repartición de las renovaciones de ambiente, a fin de obtener un descenso de la temperatura por efecto de la velocidad del aire y una renovación del aire húmedo inmovilizado alrededor de cada planta, para favorecer su transpiración.
- 5.
10. En la pared opuesta o sea la orientada al Norte, también a nivel inferior, van situados oblicuos unos paneles porosos de humidificación -4- formados por una capa de virutas bastante tupidas procedentes de diversas materias orgánicas. Estos paneles -4- están preparados para absorber la
15. humedad que se les suministra por medio de una serie de boquillas de pulverización de agua -5- que, convenientemente dispuestas en el exterior, reparten uniformemente una controlada cantidad de agua sobre la superficie de los citados paneles porosos -4-, los cuales constituyen la única entrada
20. de aire existente en el invernadero que, al pasar por ellos, aumenta su humedad y crea un clima que favorece al desarrollo de las plantas.
25. Las boquillas pulverizadoras -5- constituyen los terminales de una instalación de tubería galvanizada o conducción de agua a presión -6- que cede derivaciones a cada panel, cuyas derivaciones pueden ponerse en servicio de manera independiente.
30. Con un invernadero perfeccionado tal como el descrito, se puede conseguir la importantísima ventaja que significa la auto-regulación térmica en los cambios del día a la noche.



5. Al realizar la ventilación forzada entre los paneles porosos -4- y los extractores de aire -3-, se crea una corriente de aire que forma una capa a nivel inferior o sea sobre el suelo. Debido a la estanqueidad de la cubierta -1-, el aire --- más caliente queda retenido en las capas superiores de la --- construcción y forma una protección ante el cambio de la temperatura existente entre el día y la noche, atenuando este salto térmico de una manera muy beneficiosa para las plantas.

10. Serán variables las circunstancias de tamaño, forma y material particularmente referidas a cada uno de los elementos que integran el conjunto en el que podrá ser variado todo aquello que no suponga una alteración de la esencialidad del objeto expuesto en la pasada descripción, la cual deberá ser tomada en su más amplio sentido y no como una limitación de posibilidades de realización.

15.

El solicitante se reserva el derecho de extender esta demanda a los países extranjeros, reivindicando la misma prioridad de la presente solicitud al amparo del Convenio Internacional para la protección de la Propiedad Industrial.

20.

NOTA

El Modelo de Utilidad que se solicita por veinte --- años, para España, de acuerdo con la Legislación vigente, deberá recaer sobre: "UN INVERNADERO PERFECCIONADO", según las características esenciales de las siguientes:

25.

REIVINDICACIONES

30.

18.- Un invernadero perfeccionado, caracterizado --- por estar integrado por pabellones adosados, la estructura de cada uno de los cuales forma un cuerpo porticado constituido con una base-esqueleto de pilares derechos, cerchas y correas construídos con perfiles metálicos, cuyos cuchillos de



5. armadura llevan montados tirantes horizontales con tensor - y soportan una cubierta a dos aguas ausente de toda clase - de huecos o zonas practicables, cuya superficie se forma -- con paneles metálicos y placas de vidrio translúcido o de - poliéster estratificado especial, filtrantes de radiaciones ultravioleta, cuyas juntas y uniones van selladas de modo - permanente con masillas resistentes al envejecimiento.

10. 2ª.- Un invernadero perfeccionado, según la rei-- vindicación 1ª, caracterizado porque, sus paredes laterales (excepto puertas etc.) tienen también sus paneles metálicos, de vidrio ó de poliéster unidos con la correspondiente apli-- cación de masilla, llevando una de dichas paredes, (de pre-- ferencia la recayente al lado Sur) adscritos a nivel infe-- rior, uno a más aparatos extractores de aire de la potencia 15. necesaria y con una distribución adecuadas para asegurar -- una efectiva repartición de las renovaciones de ambiente por medio de una capa de aire circulante a nivel del suelo.

20. 3ª.- Un invernadero perfeccionado, según las rei-- vindicaciones anteriores, caracterizado porque en una de -- sus paredes laterales (de preferencia la recayente al lado Norte), van situados a nivel inferior y en posición oblicua una batería de paneles porosos consistentes en una capa --- de virutas bastante tupidas procedentes de diversas materias orgánicas, cuyos paneles son la única entrada de aire exis-- tente en la instalación y están preparados para absorber -- 25. la humedad que, de una manera controlada, se les suministra por medio de unas boquillas de pulverización de agua que son los terminales de una instalación exterior de agua a presión con derivaciones independientes para cada panel cuya puesta 30. en servicio se regula por medio de llaves de paso.

136983

- 8 -

43 MAR



4ª.- "UN INVERNADERO PERFECCIONADO"

Según queda sustancialmente descrito en la presente memoria descriptiva, que consta de ocho hojas escritas a máquina por una sola cara y acompañada de dibujos.

Madrid, 13 de Marzo de 1.968.

D. Javier UBILLOS ECHAVE,

P.P.

FRANCISCO GARCIA CABRERIZO
P. P.


Firmado: M.^a Dolores Jorquera

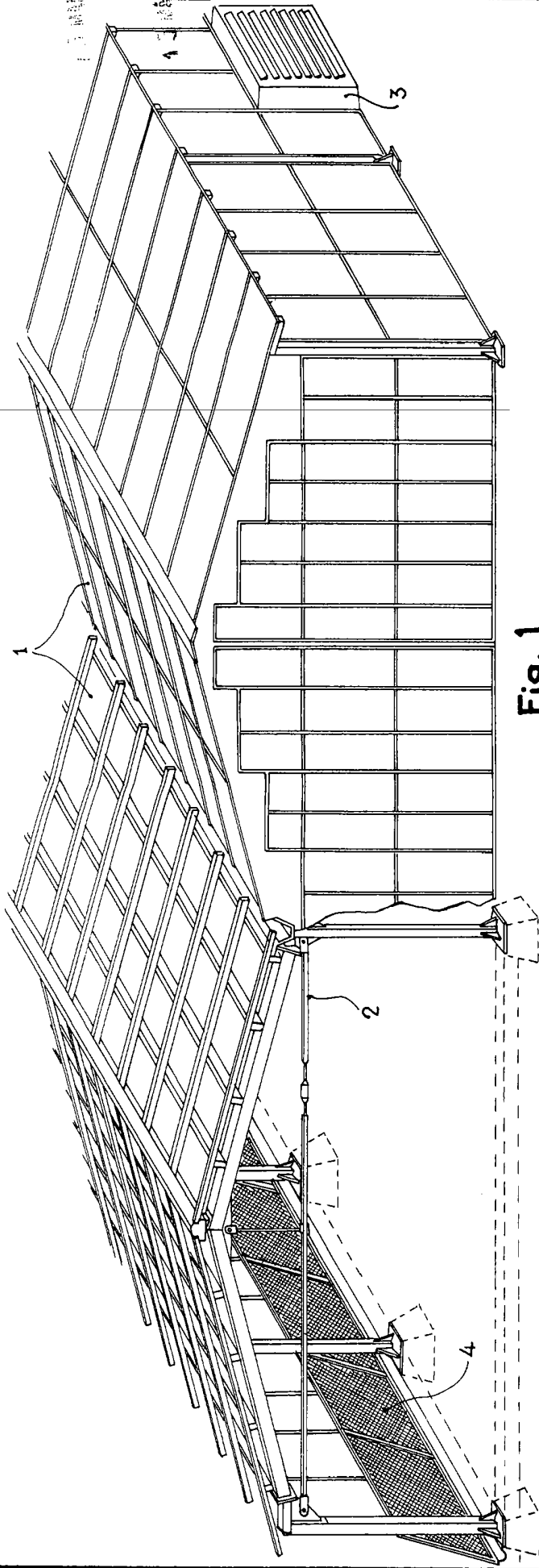


Fig. 1

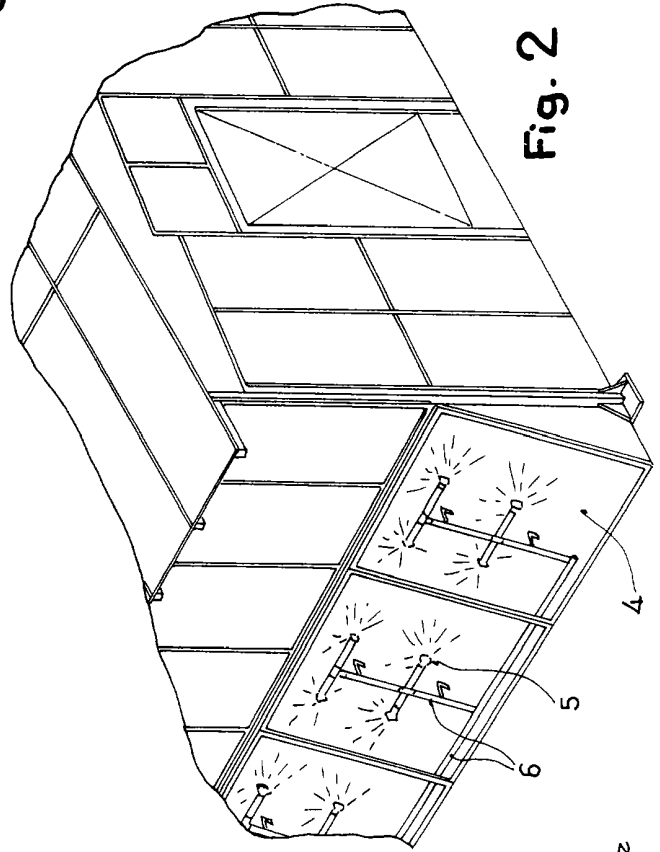


Fig. 2

Escala variable

Madrid, 43 MAR 1959
 JAVIER UBILLOS ECHAVE
 P. R.

FRANCO, JUAN CARLOS
 M. P.

[Handwritten signature]