

36972

13



- 1 -

MEMORIA DESCRIPTIVA

que se acompaña

a la solicitud de

registro de un Modelo de Utilidad, por  
veinte años en España, a favor de MICRO-  
TECNICA, S.A., residente en MADRID, Ber-  
nardino Obregón, 22,

por:

" CAJA PERFECCIONADA PARA RELOJES "

-----



136979

5 La invención a que se refiere la presente memoria, constituye una novedad industrial con características y ventajas que la hacen merecedora del privilegio de explotación exclusiva que por ella se solicita, de acuerdo con las prescripciones del Estatuto vigente sobre Propiedad Industrial de 26 de Julio de 1.929, texto refundido, publicado el 30 de Abril de 1.930.

10 El presente registro de Modelo de Utilidad concierne, como su enunciado indica, a una caja perfeccionada para relojes, de acuerdo con la descripción detallada que de la misma se realiza, debiendo interpretarse siempre este concepto en su más amplio sentido y nunca en limitativo.

15 Este resultado industrial, mejora notablemente todo cuanto sobre el particular se conoce y utiliza actualmente, tanto por su sencillez constructiva, como de aplicación, resistencia, duración, perfecta protección, indeformabilidad, estética y economía.

20 Para la debida comprensión de este objeto, se adjunta a la presente memoria descriptiva, una hoja de planos en la que a título de ejemplo, se representan todas y cada una de las partes que lo forman y relación que guardan entre sí.

En la citada hoja de dibujos queda representado:

25 FIGURA PRIMERA.- Es una vista en perspectiva posterior de la caja cuyo registro se preconiza, apreciada en la posición abierta.

FIGURA SEGUNDA Es otra vista posterior de la citada caja en la posición de cierre.

FIGURA TERCERA.- Es una vista en alzado lateral de la misma.

30 En estas figuras y con el mismo valor en todas ellas, se



aprecian las siguientes referencias:

1.- Carcasa anterior, de forma paralelepípedica.

2.- Guarnición anular del cristal.

35 3.- Cristal propiamente dicho, previsto en la parte anterior de la caja -1-.

Este cristal es preferentemente convexo, para facilitar la visualidad de la esfera del reloj.

40 4.- Tapa abatible, dispuesta en la parte posterior de la caja -1-, a la que cierra y que comporta la correspondiente maquinaria.

5.- Maquinaria referida, de características adecuadas.

6.- Cerco anular que envuelve a la zona rebajada en la cual está montada la maquinaria -5-.

45 Este cerco, es de material suave y de alta compresión, evitando roce con el muro y protegiendo naturalmente al conjunto.

7.- Reloj propiamente dicho, incorporado en la tapa -4- y que en la fase de cierre queda alojado en el interior del cristal convexo -3-.

50 8.- Abisagramientos dispuestos en la tapa -4- y que lo enlaza con la caja -1-, en disposición basculante, superior o inferior.

55 9.- Alojamientos para unos tacos elásticos, que también aíslan a la tapa del roce contra la pared donde se sitúa el conjunto.

10.- Perfiles apropiados, previstos para establecer la fijación de la caja y tapa sobre la pared, por medio de escarpija o análogo.

60 Esta caja y tapa será fabricada con los materiales más convenientes, en las formas y dimensiones más adecuadas, no

136879

13



existiendo sobre el particular ninguna limitación.

65 Hecha la descripción precedente, es preciso añadir que los detalles de realización de la idea expuesta, pueden variar, sin que por ello cambie la esencia de la invención, que es la que se desprende de los párrafos que anteceden, y se reivindica en la siguiente

N O T A

En resumen: El Modelo de Utilidad que se solicita, recaerá sobre las reivindicaciones siguientes:

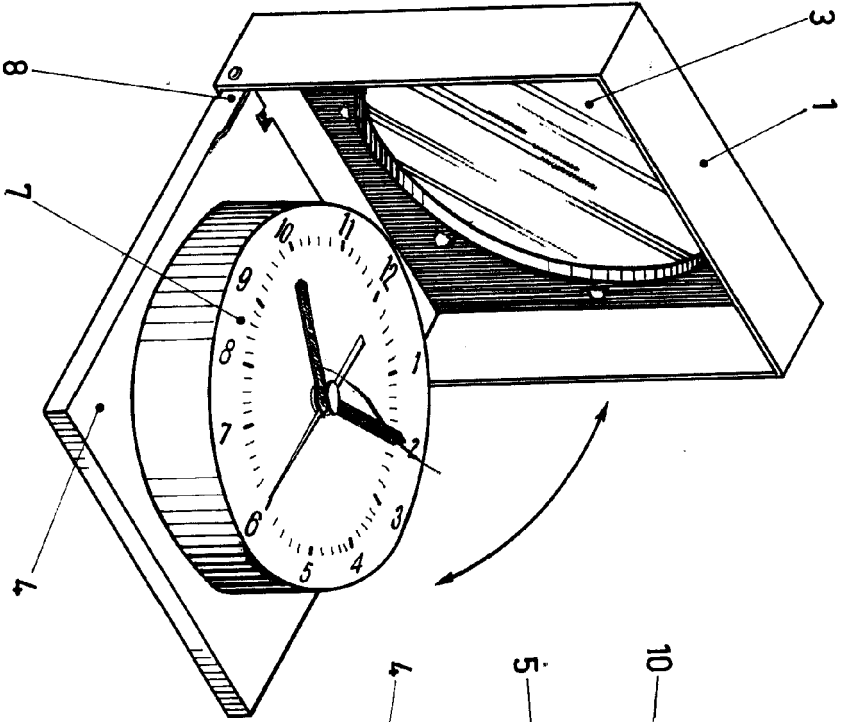
70 1ª.- CAJA PERFECCIONADA PARA RELOJES, caracterizada esencialmente porque presenta en su parte anterior, una carcasa general, de forma paralelepípedica, en cuyo frente y protegido por un elemento anular, existe un cristal convexo, que establece un vaciado en el cual queda acondicionada la esfera  
75 del propio reloj y saetas correspondientes, existiendo en la parte posterior de la caja citada, una tapa abatible, unida por medios abisagrados, que facilitan el cierre y apertura, comportando dicha tapa, al correspondiente reloj, cuya máquina por la parte posterior, queda alojada en un vaciado, guardado por una pieza anular de protección aislante con respecto a la pared en la cual se instale el conjunto, contando  
80 esta tapa con unos botones elásticos, ajustados a presión con la misma finalidad protectora y con unos perfiles para determinar la colocación del conjunto sobre el muro.

85 2ª.- CAJA PERFECCIONADA PARA RELOJES.

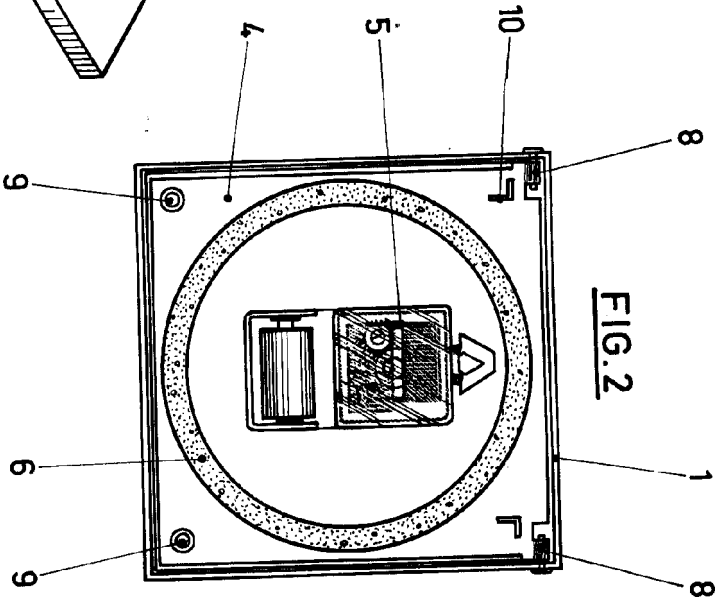
Todo ello tal y como se describe en la presente memoria, que consta de cuatro páginas escritas a máquina y dibujos que se acompañan.

Madrid, 13 MAR 1968.  
JOSE LAHIDAIGA,

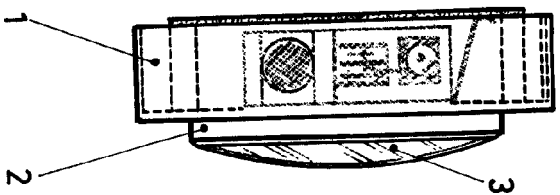
**FIG. 1**



**FIG. 2**



**FIG. 3**



ESCALA VARIABLE

... 23 de Agosto de 1968  
...  
...  
...