

136967



M O D E L O
D E
U T I L I D A D

a favor de Don Alberto SANGENIS LIÑAN, de nacionalidad española, residente en Barcelona, Paseo San Gervasio, 57 bis 7º, por "SOPORTE PARA APARATOS ELÉCTRICOS"

- . -

MEMORIA DESCRIPTIVA

El presente modelo de utilidad hace referencia a un soporte para aparatos eléctricos, principalmente secadores de cabello, del tipo portátil, y uso doméstico ó profesional.

5. Tales aparatos secadores no están provistos por lo general de elementos que permitan para su sostén, por ejemplo en la pared o sobre una superficie horizontal, como la de una mesa, de forma que dicho sostén o soporte tenga efecto en buenas condiciones, tanto en uno
10. como en otro caso.

136967

23 F



El problema ha sido solucionado con el soporte objeto del presente invento que, en líneas generales, consiste, característicamente, en un cuerpo que comprende una placa dotada de medios para fijación a la pared, de cuya placa se derivan dos aletas laterales provistas de uno de sus extremos, que queda dispuesto superiormente al ser adosado el soporte a la pared, de sendos entrantes para la colocación del cuerpo del aparato en posición horizontal, la empuñadura del cual es colocable entre las aletas, las cuales presentan entallas para el arrollado del cable conductor, estando provista la mencionada placa de abertura en la que, colocando la propia placa a manera de base en una superficie horizontal es encajable en posición vertical, la empuñadura del aparato secador.

Los dibujos adjuntos muestran, a título de ejemplo no limitativo del alcance de la presente invención, una forma preferida de llevarla a la práctica, en representación esquemática.

En dichos dibujos, la figura 1 es una vista del soporte, por separado, en la posición que presenta al ser colocado en una pared; la figura 2 muestra el soporte en igual posición, sobre el que ha sido dispuesto un aparato secador de cabello; la figura 3 ilustra el soporte en la posición horizontal que corresponde a la que adopta para servir de base y sostén del aparato; y la figura 4 permite apreciar el soporte en dicha posición, con el aparato aplicado al mismo.

La presente realización con siste en una placa

136967



5. -1- en cuyos laterales se encuentran dos aletas -2-. Dicha placa es adosable a una pared o superficie equivalente, a la que puede ser debidamente fijado el soporte con medios apropiados, no dibujados, por ser de tipo convencional.

10. Las aletas -2- se hallan dotadas de sendos entrantes -3- especialmente conformados para la colocación y apoyo en posición horizontal del cuerpo -4- de un secador de cabello, de modo que la empuñadura -5- del mismo queda situada entre dichas aletas -2-, las cuales presentan respectivas entalladuras -6- en las que puede ser retenido el cable de toma de corriente -7-, arrollándolo, de manera que queda recogido. El aparato secador del cabello queda, con todo ello, soportado perfectamente, es decir, en forma muy segura y además sin constituir estorbo, ya que ocupa un espacio notablemente reducido.

20. El soporte puede ser utilizado, colocándolo de manera que descansa, a la manera de una base, en una mesa, mostrador u otra superficie horizontal análoga. La placa -1- tiene una abertura -8- configurada de modo que en la misma puede encajar por su extremo inferior la empuñadura -5- del secador en posición vertical, de suerte que el aparato resulta retenido y mantenido sin posibilidad de caída fortuita.

25. Serán independientes del objeto de la invención los detalles y características accesorias empleadas en su puesta en práctica y, en general, cuánto no altere la esencialidad de las siguientes reivindicaciones.

136967

23



N O T A

Se reivindica como objeto de este modelo de utilidad:

5. 1. Soporte para aparatos eléctricos, del tipo de estos que comprenden un cuerpo sustancialmente cilíndrico y una empuñadura intermedia, caracterizado esencialmente por consistir en una placa con dos aletas laterales y medios para fijarla a una pared o superficie análoga, cuyas aletas presentan en su extremo que queda dispuesto superiormente, sendos entrantes en los que es colocable y apoyable en posición horizontal el cuerpo del aparato, cuya empuñadura queda dispuesta entre las citadas aletas, que tienen respectivas entallas en las que es retenible arrollado al cable de toma de corriente del aparato.
10. 2. Soporte para aparatos eléctricos, según la reivindicación anterior, que se caracteriza por el hecho de presentar la placa una abertura en la que, colocando el soporte a modo de base en una superficie horizontal, es encajable y retenible a presión por su extremo libre y en posición vertical la empuñadura del aparato eléctrico, que queda así con su cuerpo en voladizo.
15. 3. Soporte para aparatos eléctricos.
- 20.

La presente memoria consta de cinco hojas folia-

136967



das escritas a máquina por una sola cara.

Barcelona, 23 de febrero de 1968

ALBERTO SANGENIS LIÑAN

p.a.

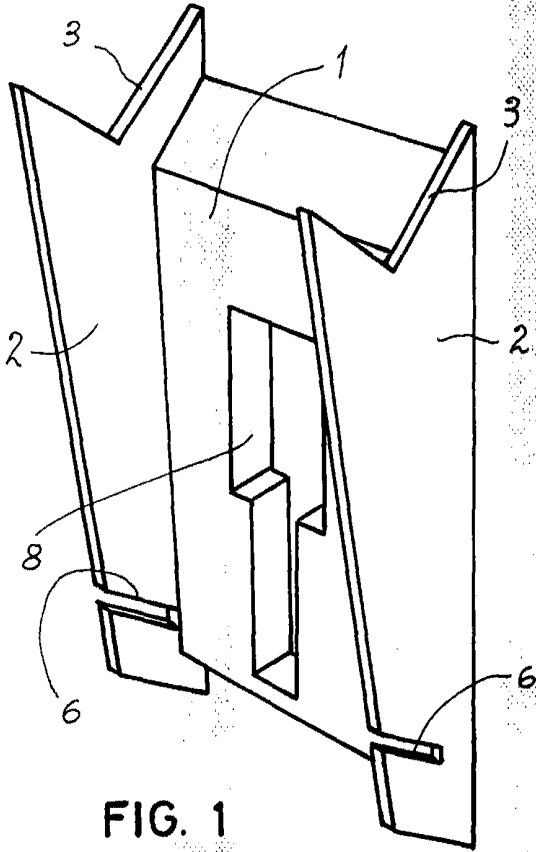


FIG. 1

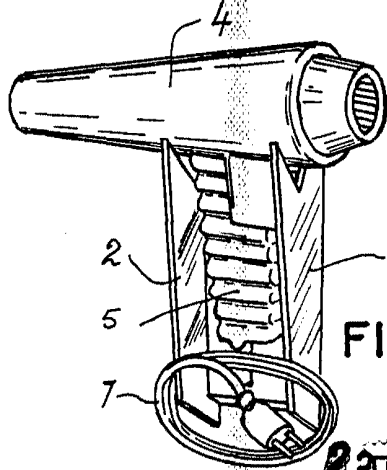


FIG. 2

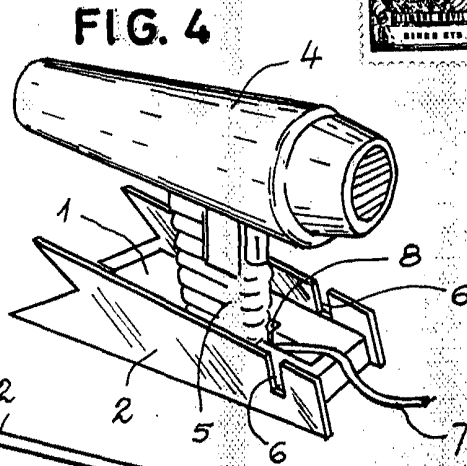


FIG. 4

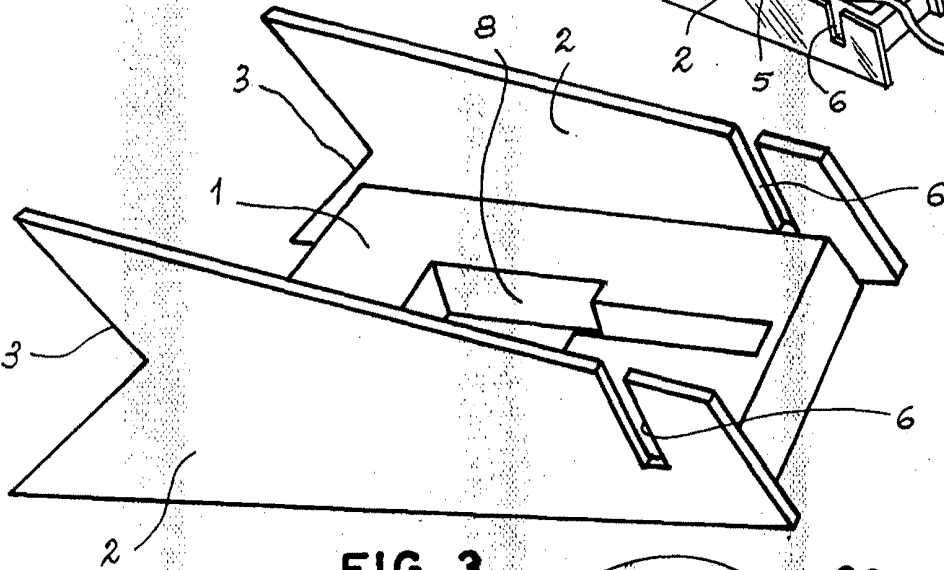


FIG. 3

BARCELONA, 23 FEB 1938
 ALBERTO SANGENIS LIÑAN
 P.A.

15662