

136954



MODELO DE UTILIDAD

por V E I N T E años
a favor de D. F_rancisco Mila Benito
de nacionalidad española
residente en BARCELONA.- Travesera de Dalt, 125
por:
„DISPOSITIVO DISPERSOR DE LIQUIDOS PERFECCIONADO„

- - - - -



5.- El Modelo de Utilidad objeto de la presente memoria se refiere, como su título indica, a un dispositivo dispersor para líquidos de una gran sencillez y economía ya que se conforma en una sola pieza, de forma que el agua preferentemente procedente de la alimentación inferior, choca contra el deflector, saliendo el referido líquido en forma de abanico en finas capas, ya que el mismo caudal de agua se reparte en una gran superficie.

10.- Esencialmente consiste la presente invención, en disponer de un soporte por cuyo interior llega el fluido incidiendo sobre la placa dispersora cóncava.

15.- Para mejor comprensión del invento que se preconiza, se acompaña una hoja de planos en la que en dos figuras se detalla suficientemente la constitución y disposición de sus elementos componentes así como su funcionamiento.

La figura primera representa una vista en alzado del dispersor y la segunda un perfil en sección del mismo.

La numeración que acompaña a las figuras tiene el mismo significado para ambas siendo este el siguiente:

- 20.-
- 1.- Orificio.
 - 2.- Soporte.
 - 3.- Protector.
 - 4.- Ala deflectora.

25.- El líquido que se pretende dispersar en finas capas, llega por el acceso tubular (1), practicado en el soporte (2) y con la presión de llegada incide sobre la parte central del ala deflectora (4), que constituye el líquido dispersado. En la parte delantera se dispone un protector (3), que evita la caída de agua en puntos que no sea interesante.



Serán independientes del objeto de la presente invención, los materiales, forma, colores y dimensiones y en general todo cuanto no altere cambie o modifique la esencialidad del invento.

5.-

Descrita suficientemente la naturaleza y objeto de este Modelo de Utilidad, se hace constar que las características esenciales sobre las que han de recaer la concesión del mismo están comprendidas en las siguientes:

REIVINDICACIONES

10.-

1ª.- Dispositivo dispersor de líquidos perfeccionado caracterizado por comprender, una base con un producto tubular interior por el que llega el fluido a presión, incidendo sobre la parte central de un ala deflectora de superficie ligeramente cóncava, que dispersa el fluido en abanico en finas capas.

15.-

2ª.- Dispositivo dispersor de líquidos perfeccionado, caracterizado, según reivindicación anterior, por comprender un protector en la parte delantera consistente en un plano con un corte inclinado frontal.

20.-

3ª.- DISPOSITIVO DISPERSOR DE LIQUIDOS PERFECCIONADO.

- - - - -

136954

- 4 -



Todo ello conforme se describe y reivindica en la memoria que antecede consta de CUATRO hojas escritas a maquina por una sola de sus caras y planos que la ilustran.

Madrid, 12 de Marzo de 1.968

FIG 1 136954

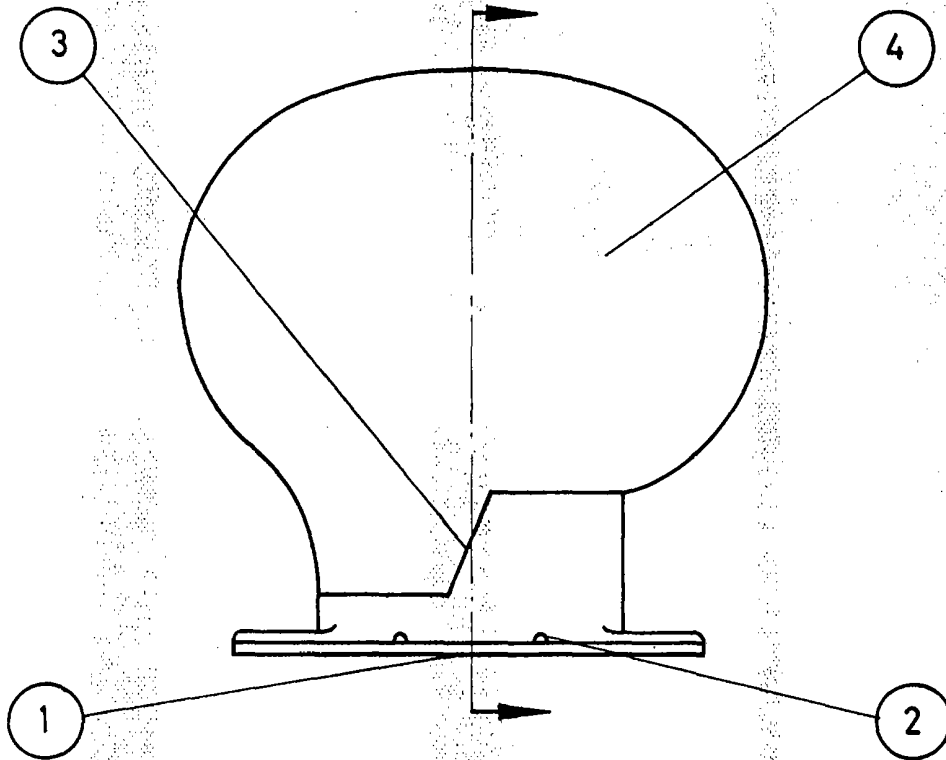
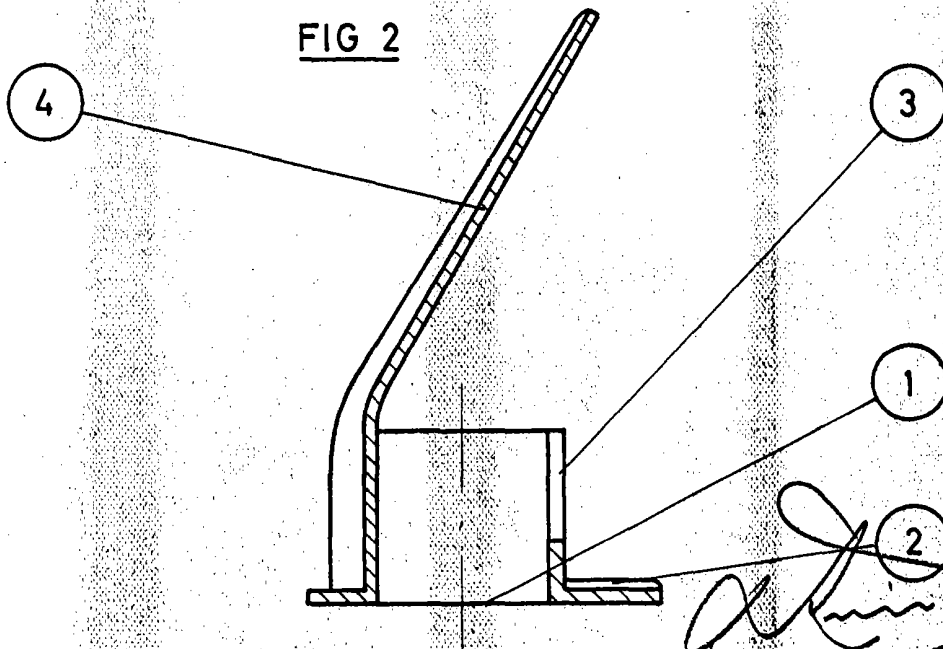


FIG 2



ESCALA VARIABLE