

136950

136950



MEMORIA DESCRIPTIVA

correspondiente a la solicitud de concesión de un

MODELO DE UTILIDAD

SOLICITANTE: D. JOSE TOMAS BARRIENTOS LUQUE

RESIDENCIA: San Marcos nº 23.- PRIEGO DE CORDOBA

(Córdoba)

ENUNCIADO: "NUEVO EQUIPO FOTO-ELECTRICO CORRECTOR

AUTOMATICO DE LOS CARBONES DE LAS LINTER

NAS DE LOS PROYECTORES CINEMATOGRAFICOS"

Prioridad: Patente n.º del

gc.-



12 M

1 El Estatuto vigente sobre Propiedad Industrial, de
26 de Julio de 1929, en su texto refundido publicado el 30
de Abril de 1930, establece los caracteres de patentabili-
5 dad de las invenciones de tipo industrial que tienen por
objeto obtener ventajas sobre lo ya conocido, admitiendo
por consiguiente como patentables, las nuevas máquinas, apa-
ratos, instrumentos, procesos de fabricación, etc. La am-
plitud de conceptos previstos como patentables, ha llevado
al legislador a aclarar (Artº. 46) que la enumeración con-
10 tenida en dicho cuerpo legal es puramente enunciativa y no
limitativa, haciéndola extensiva incluso a los descubri-
mientos de tipo científico (Artº. 47).

El Decreto de 26 de Diciembre de 1947, recogiendo
la Orden de 18 de Noviembre de 1935, confirma el criterio
15 legal de que también serán patentables los instrumentos, ob-
jetos, o partes de los mismos, que aporten a la función a
que son destinados, un beneficio o efecto nuevo, y en defi-
nitiva que constituyan una mejora sustancial sobre lo ante-
riormente conocido.

20 Pues bien, a tenor de lo expuesto, y en base al ar-
ticulado que recoge los conceptos expresados, debe conside-
rarse, que la invención a que se refiere la presente memo-
ria, constituye una novedad industrial, con características
y ventajas que la hacen merecedora del privilegio de explo-
25 tación exclusiva que por ella se solicita, premiando así
los méritos de quien aporta a la industria del país una me-
jora efectiva y precisamente comprendida entre las enuncia-
das por la Ley como patentables. (Arts. 46 y 47 en relación
con el 171, en su nueva redacción afectada por la Orden de
30 18 de Noviembre de 1935).

136950



1

Ante la imposibilidad material de poder complementar con un Certificado de Adición al Modelo de Utilidad nº 132.763, cuyo titular es el mismo que el ahora solicitante, se promueve la concesión de este nuevo Modelo, que aún sin perder su carácter de independiente, deberá ser considerado conjuntamente con el anterior citado, por no consistir en realidad, nada más que en una serie de mejoras que la práctica ha aconsejado introducir en el objeto industrial del mismo.

5

10

Pasando a describir el objeto de la invención por la cual se solicita el presente privilegio de Modelo de Utilidad, se hace constar que la finalidad de la idea que vamos a describir, es proporcionar al mercado y al público en general, un nuevo equipo foto-eléctrico, corrector automático de los carbones de linternas de proyectores cinematográficos, basado como ya queda dicho, en el Modelo de Utilidad nº 132.763, puesto que la práctica ha demostrado que para el perfecto funcionamiento del equipo anteriormente registrado, así como para mantener una correcta proyección cinematográfica sin tener que recurrir a las correcciones manuales en las linternas con carbones, es imprescindible que el cráter que se forma en el carbón positivo sea lo más estable y uniforme posible en un plano perpendicular al eje del carbón.

15

20

25

30

Para corregirlo es preciso introducir unas mecanizaciones y dispositivos que actualmente -aunque simples - no existen en las citadas linternas de proyección y como quiera que tales dispositivos son de suma necesidad para el buen servicio del registro anterior, pasamos seguidamente a describirlos, de acuerdo, para su fácil comprensión, con los planos adjuntos, en los cuales tenemos:

136950



1

Figura 1.- El soporte de apoyo, para el carbón negativo es semejante al ya existente en el carbón positivo, indicado con (2); este soporte-guía mantiene la posición de su carbón en forma correcta en relación al positivo e independiente que sea o no rectilíneo el carbón negativo.

5

El portacarbonos negativo se ha de mecanizar a su soporte, de modo que pueda articularse ligeramente en sentido horizontal y vertical, con objeto de que el carbón negativo avance apoyado sobre su guía sin obligarse, el resto del soporte con sus mandos no se modifica quedando éstos para casos de emergencia.

10

15

Para corregir automáticamente el cráter se efectuará en dos posiciones, vertical y horizontal; para la primera posición sobre la imagen tomada de los carbonos en sentido horizontal por la lente, figura 2, ambos del Modelo registrado anteriormente, se colocan, como indica tal figura, dos células más, las números (3) y (4), que igualmente mandan sus efectos por separado a sus respectivos relés (5) y (6) y éstos a su vez una corriente continua a una bobina de doble arrollamiento (7) colocada en sentido horizontal frente al arco, de modo que el efecto magnético de su núcleo de hierro (8) alcance al mismo. El funcionamiento es el siguiente: tal como representa la figura 2, ninguna célula está activada ya que el carbón está en su posición correcta, por consiguiente los relés (5) y (6) están abiertos no pasando corriente alguna a la bobina (7), por tanto nada se manifiesta, al consumirse el carbón en el supuesto que sea por igual, entran en acción todas las células, las (9) existentes ya en el registro anterior, hacen su avance y las (3) y (4) activan sus respectivos relés (5) y (6), los cuales hacen cir

20

25

30

138950

12



1 cular la corriente continua por la bobina de doble arrolla--
miento (7) en los sentidos indicados por las flechas, como
puede observarse son iguales pero de sentido opuestos, por
tanto sus efectos magnéticos quedan anulados, no ocurriendo
5 tampoco ninguna manifestación.

Ahora supongamos que el carbón positivo por cual
quier causa se consume según figura 3ª. Entonces la célula
(3) está activada y por ende su relé (5), mientras que el -
relé (6) está abierto por estar su célula (4) en sombra; en
10 este caso solamente circula corriente por la bobina (7) de
doble arrollamiento en un solo bobinaje, según representa -
la flecha, magnetizando el núcleo de hierro (8) que hace in-
fluir su acción sobre la corriente eléctrica que origina el
arco, según las leyes electrodinámicas, desplazándola per--
15 pendicularmente al flujo magnético en un sentido ú otro que
depende de la polaridad magnética, en este caso hacia aba--
jo, atacando más intensamente la parte (a) del carbón, has-
ta que por consumo de esta parte y corrección del cráter en
tra en luz la célula (4) activando el relé (6) del cual pa-
20 sa corriente a la otra bobina que como se ha dicho es en sen-
tido contrario compensándose sus efectos y por tanto anulán-
dose el magnetismo en el núcleo; o bien entrando en sombra
la célula (3) desconecta al relé (5) quedando totalmente --
sin corriente. Para el caso es igual y señal de que se ha -
25 corregido el cráter.

Como segundo supuesto consideremos que el crá--
ter se forma también en sentido vertical pero al contrario,
figura 4ª. La célula (4) activa el relé (6), en tanto que -
el relé (5) está abierto porque su célula (3) está en som--
30 bra, circulando corriente por la otra mitad de la bobina in

136950



1 dicada por la flecha, pero en sentido contrario a la ante--
 rior; por tanto el núcleo se magnetiza pero con polaridad -
 contraria y el efecto sobre la corriente del arco es tam---
 bién inverso al anterior, desplazándolo hacia arriba y por
 5 consiguiente ataca más a la parte (b) hasta igualar el car-
 bón como en el caso anterior. Con este dispositivo queda co
 rregido el cráter en los dos sentidos verticales, arriba y
 abajo del carbón.

10 Para corregir en los dos sentidos horizontales,
 derecha e izquierda del cráter todo es exactamente igual que
 en el caso anterior. Con un equipo similar tomamos la ima--
 gen de los carbones por la parte superior en sentido verti-
 cal y la bobina se coloca también verticalmente debajo del
 arco como se indica en la figura 1ª al lado del soporte ---
 15 guía del carbón positivo.

Puede suceder que el plano deformado del cráter
 sea inclinado es decir, que no sea ni en sentido vertical ni
 horizontal, entonces entran simultáneamente los dos equipos
 en accionamiento cuya resultante es sobre la punta que hay
 20 que corregir.

También se puede corregir el cráter de la forma
 siguiente según figura 5ª. Detrás del espejo reflector de -
 la linterna (10) se coloca sobre el eje (11) una palanca --
 -aislada eléctricamente- cuya prolongación (12) pasa por el
 25 espejo hasta llegar cerca del extremo del carbón negativo,
 sirviendo de soporte-guía para el mismo, la parte (13) de
 hierro, pasa por el interior de la bobina (14) hasta llegar
 frente a los polos N. y S., de la bobina de doble arrolla-
 miento (15). Un resorte (16) mantiene la palanca (12) fija
 30 y centrada entre los polos N. y S.

136950

12



1

El funcionamiento es el siguiente: como se ha explicado anteriormente, en el momento que el cráter del positivo hace actuar las células que se han colocado sobre su imagen para su corrección y activan sus respectivos relés, estos mandan la corriente a la bobina (15) y al relé también

5

de doble arrollamiento (17). Ambos arrollamientos están conectados en paralelo por lo que trabajan simultáneamente.

10

Cuando el cráter es correcto las células respectivas están activando sus relés a la vez por tanto no hay efecto en la bobina (15) ni en el relé (17) porque las corrientes en sus dos bobinados son iguales y opuestas. Si el cráter tiende a deformarse, una de las células entrará en luz y la otra en sombra; en este caso solamente habrá corriente en una rama y por tanto en la mitad del arrollamiento del relé (17) activándose y cerrándose los contactos

15

(18), así como en la bobina (15) también en un solo arrollamiento, magnetizando sus polos por ejemplo con los signos que representan los contactos (18) a su vez el brazo (13) con la polaridad indicada y que según las leyes del magnetismo, polos del mismo signo se repelen, mientras que de signo contrario se atraen, por lo tanto la palanca se desplaza de su posición haciendo subir el carbón negativo hasta el momento de corregir el cráter igualándose la luz sobre las dos células, desactivándose el efecto tanto en la bobina (15) como en el relé (17) cortando éste el paso de la corriente a la bobina (14) con lo cual desaparece la fuerza magnética en el brazo (13) volviendo a su primitiva posición.

20

25

30

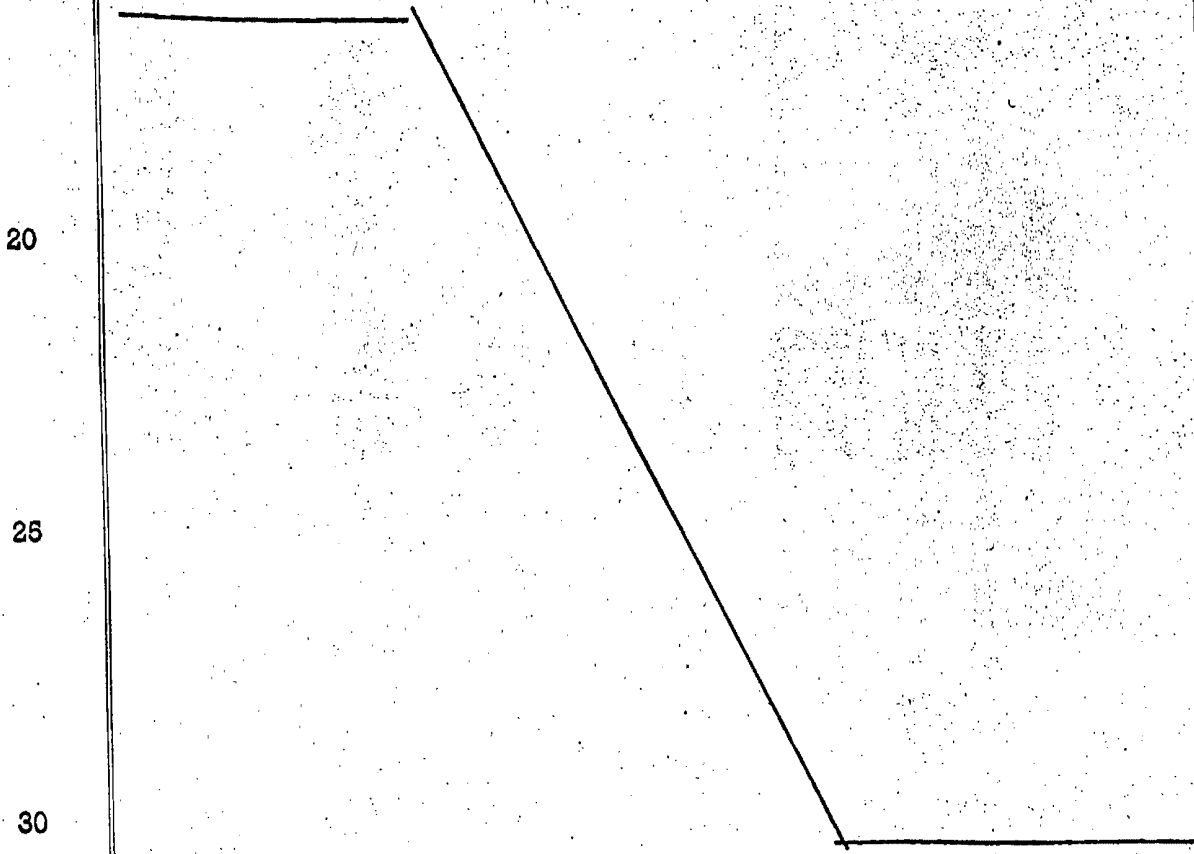
Si consideramos que el cráter se produce, en sentido inverso al caso anterior, todo vuelve a funcionar

136950



1 de igual modo; el relé (17) se activa y manda corriente a -
la bobina (14) y al mismo tiempo a la bobina (15), por lo -
tanto hay corriente en el arrollamiento, y como la polari--
dad es contraria a la anterior, la palanca (13) se desplaza
5 en sentido contrario, bajando el carbón negativo que al co-
rregir el cráter vuelve todo a su estado primitivo.

Durante toda la descripción se ha venido indi--
cando la palabra genérica "células", pero se hace constar -
que ésta queda referida a foto-tubos, foto-diodos, foto-tran-
10 sistores, etc., etc., así como a cualquier otro elemento --
que por incidencia de radiaciones infrarrojas, rojas, azu--
les, violetas, ultravioletas, etc., etc., generen o modifi--
quen corrientes eléctricas, electromagnéticas o electrónicas,
para las correcciones a que se destina este Modelo de Utili-
15 dad.



136950



1 Hecha la descripción a que se refiere la memoria
que antecede, es preciso insistir en que los detalles de
realización de la idea expuesta, pueden variar, es decir,
que pueden sufrir pequeñas alteraciones, basadas siempre
5 en los principios fundamentales de la idea, que son en esen-
cia los que quedan reflejados en los párrafos de la des-
cripción hecha. En efecto, el Artículo 48 del Estatuto vi-
gente sobre Propiedad Industrial, establece como no paten-
tables, en su apartado tercero, "los cambios de forma, di-
10 mensiones, proporciones y materias de un objeto ya patenta-
do" fijando así el criterio del legislador en el sentido
de que patentada una idea que pueda dar lugar a una reali-
dad práctica e industrializable, nadie podrá apoyarse en
ella para, a pretexto de haber introducido ligeras modifi-
15 caciones, presentarla como nueva y propia.

Este principio, en cuanto al alcance de la protec-
ción del objeto patentado se refiere, se halla confirmado
por numerosas Sentencias del Tribunal Supremo, y entre ellas,
como más terminantes, en las de fechas 16 de Octubre de 1954,
20 23 de Enero de 1959, 20 de Marzo de 1964 y otras.

Establecido el concepto expresado, en cuanto a la
amplitud que debe darse a la protección solicitada, se re-
dacta a continuación la Nota de Reivindicaciones, de acuer-
do con lo que se establece en el último párrafo del apar-
25 tado tercero del Artículo 100 de la Ley, sintetizando así
las novedades que se desean reivindicar:

NOTA DE REIVINDICACIONES

30 En resumen, el privilegio de explotación exclusi-
va que se solicita, recaerá sobre las reivindicaciones si-
guientes:

138950

12



1 1.- NUEVO EQUIPO FOTO-ELECTRICO CORRECTOR AUTO-
Matico DE LOS CARBONES DE LAS LINTERNAS DE LOS PROYECTORES
CINEMATOGRAFICOS, que siendo del tipo reivindicado en el Mo
delo de Utilidad 132.763, del mismo solicitante, esencialmen
5 te se caracteriza porque al igual que el carbón positivo, -
del registro anterior, se instala el negativo sobre un so-
porte-guía de apoyo, que será quien mantenga al carbón en -
su posición correcta en relación al positivo, para lo cual
es preciso mecanizar el portacarbones negativo, de modo que
10 pueda articularse ligeramente tanto en sentido vertical co-
mo horizontal, al objeto de que el avance de este carbón ne-
gativo se efectúe sobre su respectiva guía, sin obligarse,
todo lo cual dispuesto para ser mandado por la acción de unas
células, tales como fototubos, foto-diodos, foto-transisto-
15 res, etc., que activan independientemente sendos relés, los
que a su vez proporcionan corriente a una bobina de doble --
arrollamiento que se encuentra colocada frente al arco de mo-
do que el efecto magnético de su núcleo alcance al mismo, -
de tal manera, que mientras el consumo del carbón sea regu-
20 lar, no habrá manifestación correctora, ya que actuarán to-
das las células, anulándose por consiguiente sus efectos so-
bre los relés y bobina, en tanto que cuando se produzca un
cráter, ya sea en sentido vertical u horizontal, la imagen
proyectora será enviada a unas u otras células, en tanto --
25 que el resto permanece en sombra, con lo cual actuará sola-
mente uno de los relés, enviando corriente en un determina-
do sentido a uno de los arrollamientos de la bobina, de for-
ma que el núcleo se magnetizará, influyendo su efecto en la
corriente productora del arco, desplazándola perpendicular-
30 mente al flujo magnético, en el sentido que convenga, que -

130950

12



1 será dependiente del signo de polaridad adquirido, atacando
se así, más intensamente al carbón y corrigiéndose por tan-
to el cráter de un modo automático, hasta que el consumo co-
rrecto activa la célula que permanecía en sombra, ésta ac-
5 ciona su correspondiente relé comunicando corriente en sen-
tido inverso al otro arrollamiento de la bobina, y en defini-
tiva anulando el efecto del núcleo y con ello finaliza la -
corrección, todo lo cual habrá sucedido, tanto si se trata
de un cráter formado en sentido vertical, como horizontal,
10 de modo que si el defecto se ocasiona en forma que pudiéramos
decir inclinada, entraran en acción los dos montajes co-
rrectores a la vez, es decir, el de efecto vertical al tiem-
po que el de efecto corrector horizontal, habiéndose previs-
to de otro lado, que la corrección del cráter puede también
15 llevarse a cabo en lugar de por los medios expuestos, si---
tuándose tras el espejo reflector de la linterna un eje y -
palanca aislada que se prolonga hasta pasar por el espejo y
llegar cerca del extremo del carbón negativo, al que servi-
rá de soporte-guía, en tanto que cierta porción de dicha pa-
20 lanca se enfrenta a los polos de una bobina también con do-
ble arrollamiento, entre los que queda centrada merced a un
resorte al efecto, todo ello dispuesto para que al formarse
el cráter en el carbón positivo, actúen las células, coloca-
das de modo que la imagen active el relé adecuado en forma -
25 similar a la ya explicada.

2.- Se reivindica por último, como objeto sobre
el que ha de recaer el Modelo de Utilidad que se solicita :
"NUEVO EQUIPO FOTO-ELECTRICO CORRECTOR AUTOMATICO DE LOS -
CARBONES DE LAS LINTERNAS DE LOS PROYECTORES CINEMATOGRAFI-
30 COS".

130950



1

Todo conforme queda descrito y reivindicado en -
la presente memoria, que consta de doce páginas mecanografía
das, y dibujos que se acompañan.

Madrid, 12 de marzo de 1.968

BERNARDO UNGRIA

p.p.

5

10

15

20

25

30

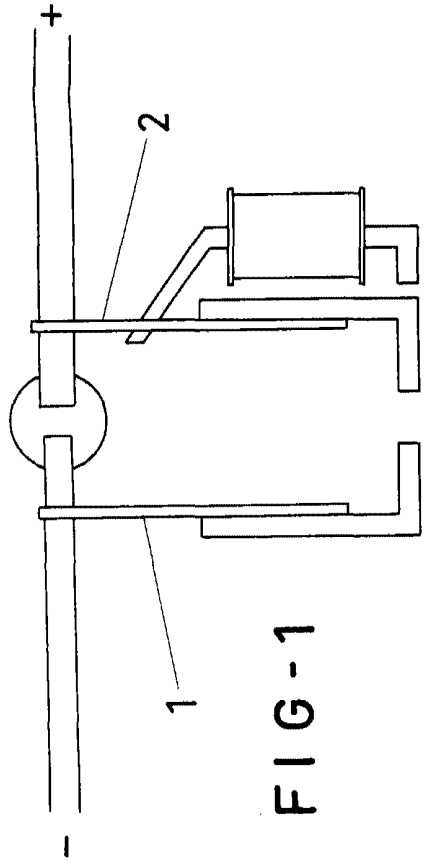
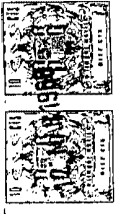


FIG-1

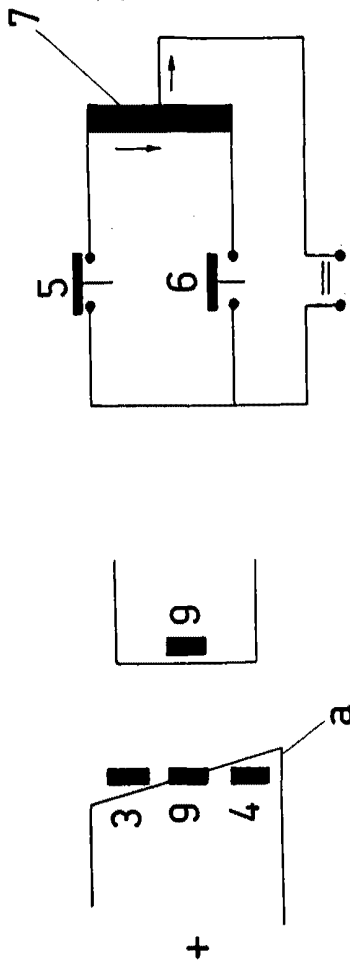
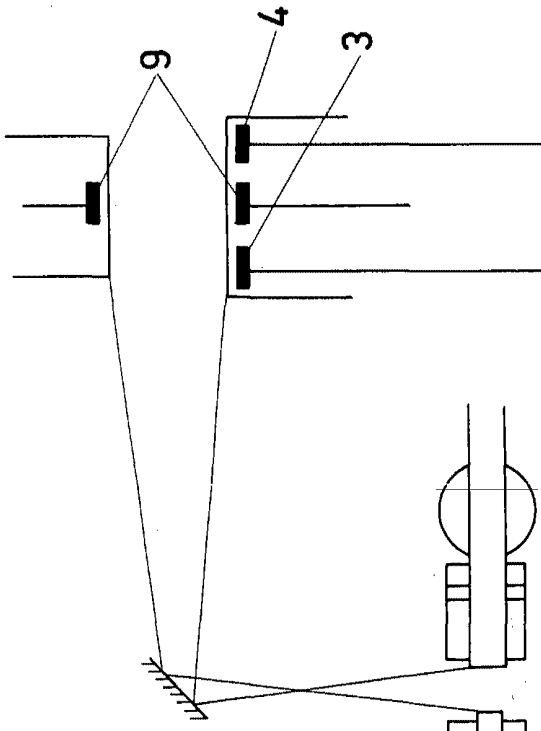


FIG-3

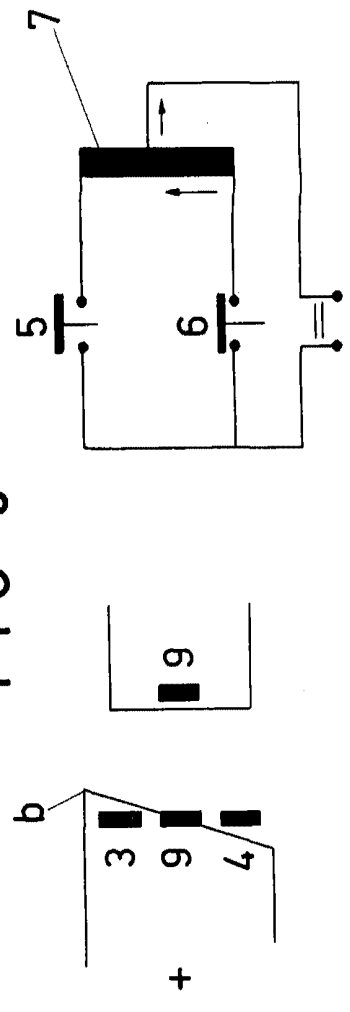


FIG-4

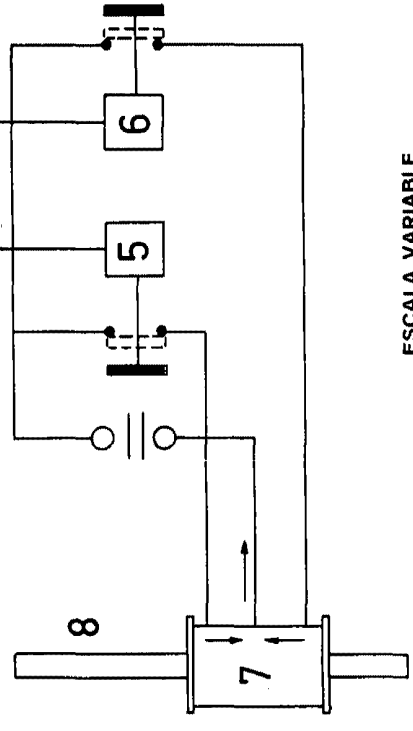
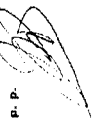


FIG-2

ESCALA VARIABLE
 Madrid, 12 de Marzo de 1968
 BERNARDO UNGRIA
 P. P.



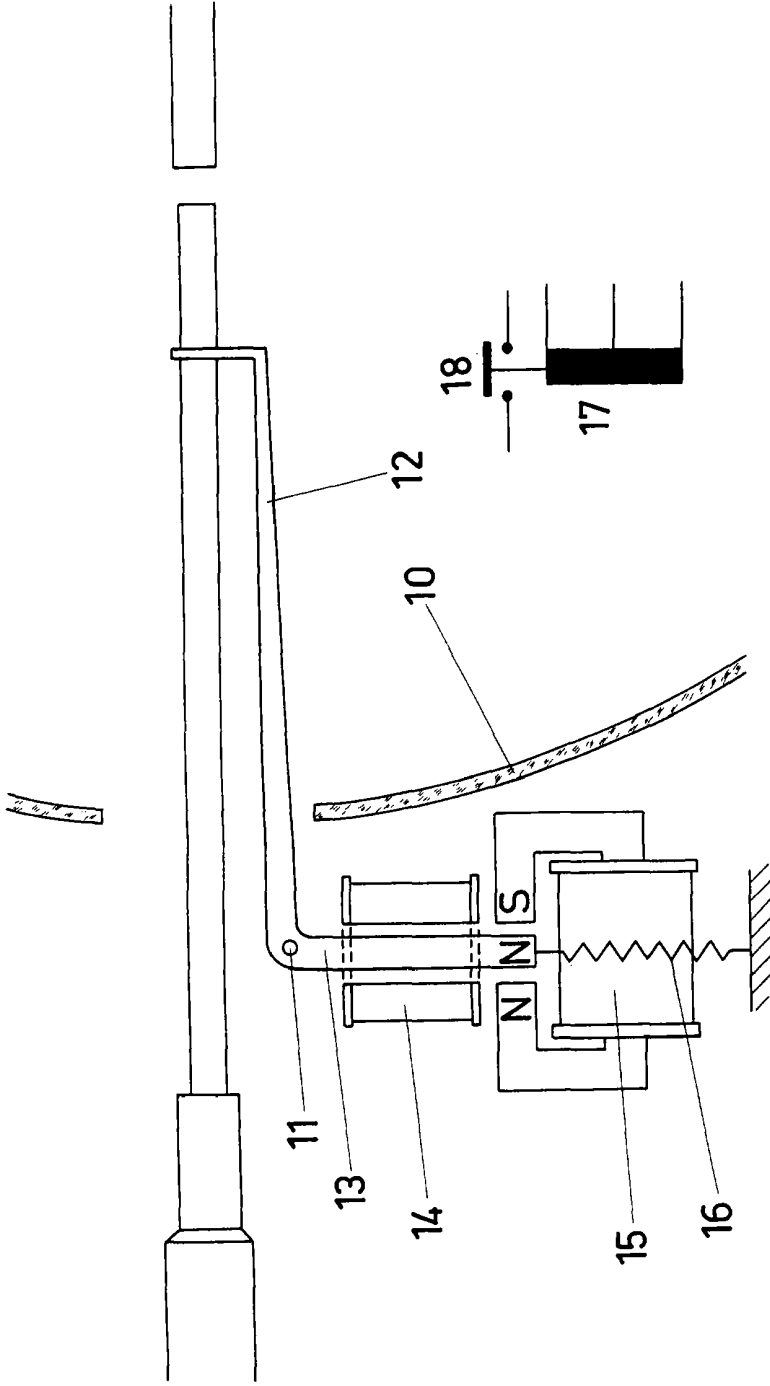


FIG - 5

ESCALA VARIABLE
de
Madrid, de 196
de BERNARDO UNGRIA
P. P.