

136945

SECCION TECNICA
• INNOVACION I. P. C.
CLASE A 47
SUBCLASE B



MODELO DE UTILIDAD

por VEINTE años

en España a favor de D. FRANCISCO MORRONDO VERGARA, de nacionali-
dad española, residente en BARACALDO (Vizcaya) - Grupo Santiago
Apóstol nº. 1 - 2ª izqda., cuyo Modelo se refiere a:

"DISPOSITIVO DE GIRO Y CORREDERA PARA MUEBLES OCULTABLES"

...oOo...

MEMORIA DESCRIPTIVA

5. El Modelo se refiere, conforme su enunciado indica, a un dispositivo de giro y corredera para diversas aplicaciones, - por ejemplo en camas ocultas, en armarios, mesas plegables, y en general en toda clase de muebles y enseres en los que existen partes móviles.

10. De acuerdo con el modelo, en ambos costados del mueble o similar, se disponen sendas guías -17- formadas por perfiles - cuya sección ofrece dos alas que se proyectan, en sentidos diametralmente opuestos, desde los bordes longitudinales de un sector central recto. Una de estas alas se apoya y fija directamente sobre el plano interior vertical de uno de los lados del mueble o similar, quedando situada en voladizo el ala opuesta, para constituirse en medio de suspensión y guía para una pieza corredera (-6-, -7-, -8-).



Estas correderas llevan solidamente unidas las piezas o bulones -12- que son alojados en el interior de los elementos tubulares -11- permitiendo su giro.

5. Unas abrazaderas (figura 5ª) y sus chapas -14- establecen la unión con el bastidor -9- -10- que puede pertenecer a una cama, mesa, o bien a otro mueble o enser.

Mediante el tornillo tope -5- se impide la salida, del conjunto, después de introducidas las guías y efectuado el montaje.

10. Una idea más completa del objeto que constituye este modelo, la proporciona la descripción siguiente al hacer referencia a los dibujos que a esta memoria se acompañan, en los que de manera un tanto esquemática y exclusivamente por vía de ejemplo, se representan los conjuntos y detalles más característicos de la idea del invento, al hacer referencia a un posible caso de realización práctica.

En los dibujos:

La figura 1ª es una vista en perspectiva de una de las dos partes del conjunto, ya que siempre será una pareja.

20. La figura 2ª es una vista de perfil del mismo conjunto mostrado por la figura 1ª.

La figura 3ª es un detalle de las guías que se fijan por el plano interno de dos lados verticales, opuestos del mueble.

25. La figura 4ª es un detalle de los soportes correderas. La figura 5ª, muestra una de las horquillas de fijación.

La figura 6ª, presenta una chapa que completa la pareja de horquillas, asegurando una buena, rápida y barata fijación.

30. Comentando estos dibujos, se hace la aclaración de que



mediante el nº. -1- se indica la guía para la suspensión y desli-
zamiento, cuya guía posee un ala -2- que se apoya en los latera-
les y se fija convenientemente a las paredes interiores del mue-
ble o similar, a cuyo efecto posee los orificios -3- para los ti-
5. rafondos o elementos de fijación. El nº -4- señala el orificio -
para el tornillo tope -5-, siendo -6- la pieza corredera, que lle-
va solidamente unido el bulón -12-. El nº. -7- indica la parte -
de la corredera doblada que forma canal adaptándose a la parte -
superior a la guía -1-. El nº. -8- señala la oreja contra guía,
10. que inmoviliza a la corredera.

El nº -9- corresponde a la zona de unión del bastidor
-10- del mueble, mesa o similar con el travesaño -11- que hace -
de eje de giro, suspendido por sus extremos en los bulones -12-.

Dicho travesaño -11- se une al bastidor -10- por medio
15. de las horquillas -13- acopladas por sus extremos roscados -15-,
en la chapa -14-, en la que penetran por los orificios -16- para
ser retenidas por tuercas.

Descrita convenientemente la naturaleza del modelo, co-
mo asimismo la forma de poderlo llevar a la práctica para conver-
20. tirlo en una realidad industrializable, se hace constar que en -
el mismo serán susceptibles de introducirse todas aquéllas modi-
ficaciones de detalle que las circunstancias y la práctica pudie-
ran aconsejar, siempre y cuando que con las variantes que se in-
troduzcan, no se cambie altere o modifique la esencialidad del
25. objeto descrito.

N O T A

Se declara como de propiedad y novedad para todo el te-
rritorio español, el contenido de las siguientes

R E I V I N D I C A C I O N E S

30. 1ª Dispositivo de giro y corredera para muebles oculta



bles, que comprende unos perfiles de suspensión y guía que se fijan en dos paredes interiores opuestas en un mueble; unas piezas corredizas que se adaptan y deslizan sobre dichas guías; comportando solidariamente tales piezas corredizas por su plano exterior, sendos pitones que se proyectan verticalmente desde dichos planos exteriores; un travesaño adaptado y alineado con dichos pitones sobre los que gira, estando enlazado dicho travesaño con el bastidor de la parte móvil del mueble, permitiéndole introducirse y desplazarse, en el mismo y girar sobre dichos pitones en frentados, junto con el travesaño al que está unido.

5.
10.
2ª Dispositivo de giro y corredera para muebles oculta**bles**, caracterizado porque el travesaño giratorio a que se refiere la nota primera es unido al bastidor de la parte móvil del mueble mediante dos abrazaderas ahorquilladas cuyos extremos roscados atraviesan una placa con perforaciones para ser retenidas dichas horquillas por sus extremos mediante tuercas de presión y apriete.

15.
20.
25.
3ª Dispositivo de giro y corredera para muebles oculta**bles**, caracterizado porque las guías de suspensión a que se refiere la nota primera, presentan longitudinalmente, un ala de apoyo y fijación sobre los planos interiores del mueble, sufriendo dicho perfil una doble desviación para formar con el borde opuesto, un ala vertical, en voladizo, que se constituye en guía, la cual en su extremo mas próximo al exterior del mueble posee un pitón de tope que limita la salida de la pieza corrediza.

30.
4ª Dispositivo de giro y corredera para muebles oculta**bles**, caracterizado porque la pieza corrediza está formada por un perfil con dos alas paralelas unidas por un sector central formandose entre ambas un canal, cuyo conjunto se adapta cabalgando sobre el borde, en voladizo, de la guía de suspensión, caracteri



zándose además dicha pieza corrediza, porque una de sus alas se encuentra prolongada, en sentido descendente, desviándose esta prolongación formando una pestaña que se sitúa por debajo de la pieza de guía evitando la elevación incorrecta de dicha pieza -
5. corrediza.

5ª DISPOSITIVO DE GIRO Y CORREDERA PARA MUEBLES OCULTABLES.

10. Todo ello, conforme se describe y reivindica en la presente memoria, que consta de CINCO hojas, escritas a máquina por una sólo de sus caras, y dibujos que la ilustran.

Madrid, 12 de Marzo de 1.968.

G. GONZALEZ VACAS
P.R.

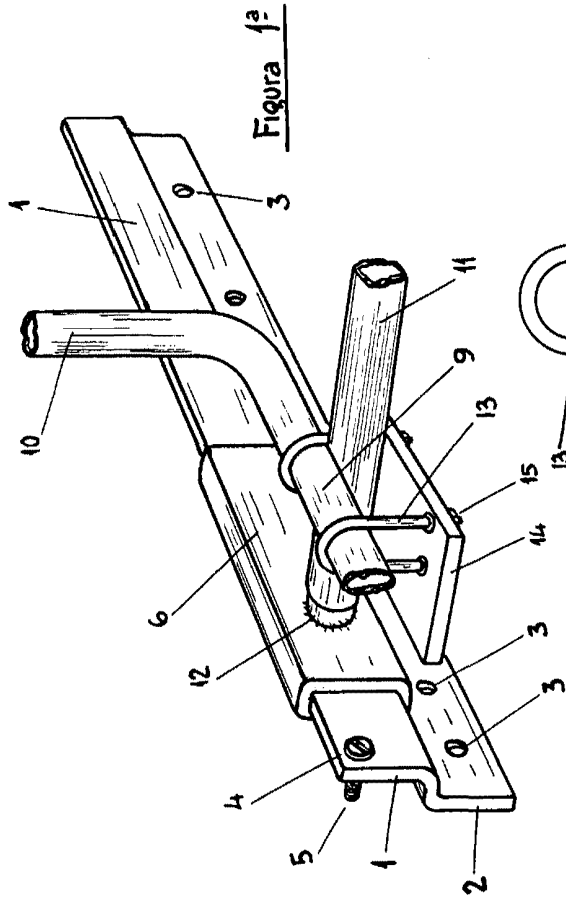


Figura 1ª

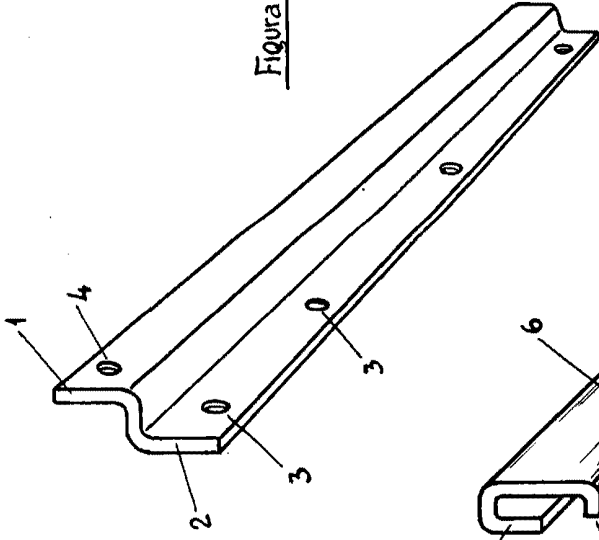


Figura 3ª

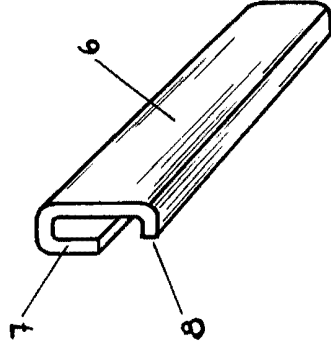


Figura 4ª

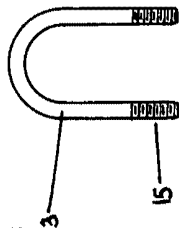


Figura 5ª

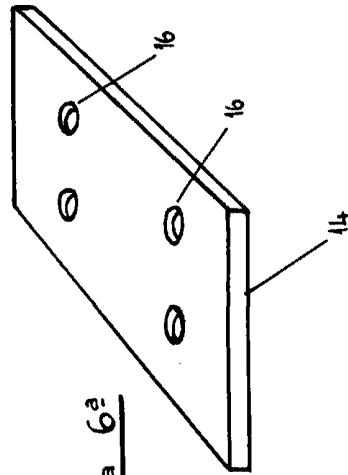


Figura 6ª

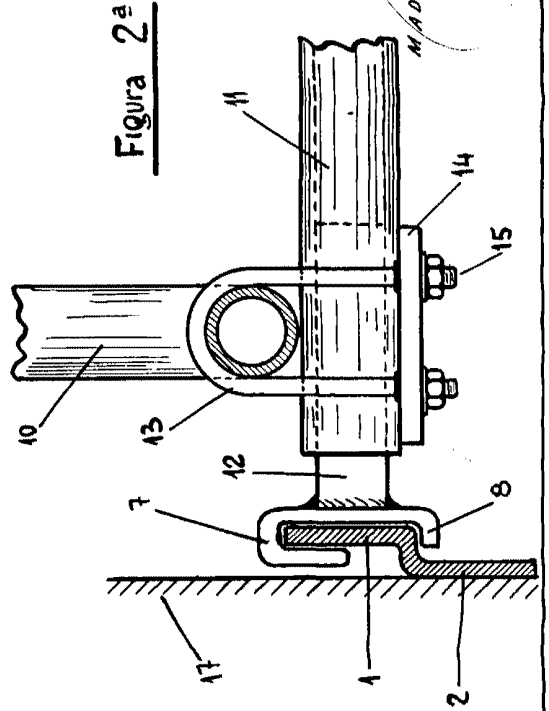


Figura 2ª

MADRID 12 MARZO 1968