

136907

136,907

21F



M O D E L O
D E
U T I L I D A D

a favor de Don Fernando VICIANA MONTOYA, de nacionalidad española, residente en Barcelona, calle Villarroel, 27, por "SOPORTE RODANTE".

- . -

MEMORIA DESCRIPTIVA

Esta invención concierne a un soporte rodante, sobre el que es aplicable, ya sea una nevera, cocina, la vadora u otras máquinas, aparatos, muebles, etc, pesados, de manera que, al propio tiempo que se logra una eficiente sustentación de dichos elementos, se consigue trasladarlos con notable facilidad, en forma sumamente ventajosa con relación a los medios usuales, bien conocidos por sus escasos resultados prácticos.

El soporte a que se refiere el invento presenta como particularidades concretas y esenciales las de

136907

21 FEB



5. constar de dos bases provistas de rodillos y unidas por intermedio de una barra de longitud graduable, siendo este grupo complementable con otro u otros, en número conveniente, para disponer sobre el conjunto el aparato o equivalente de que se trate, que se mantiene en posición por efecto de su peso sobre las citadas bases.

10. Según otras características, la barra de longitud graduable comprende dos pletinas dotados de una sucesión de aberturas colisas, combinadas con tornillos con tuercas.

15. Para facilitar la explicación más detallada, se acompañan unos dibujos que muestran, a título de ejemplo no limitativo del alcance de la invención, una forma preferida de llevarla a la práctica, en representación esquemática.

20. En dichos dibujos, la figura 1 ilustra el soporte en perspectiva; la figura 2 corresponde a un detalle en planta de la barra ajustable en longitud; la figura 3 es un alzado en sección que muestra por separado una de las bases; y la figura 4 se refiere a una vista en sección de un rodillo suelto.

25. Este soporte comporta dos bases -1- constituidas por una plancha y en la que están formadas dos aletas laterales -2- sobre las que se halla dispuesto el eje -3- de una serie de rodillos -4-, montados locos por su cubo -5- sobre dicho eje, uno de cuyos extremos presenta una cabeza -6-, en tanto que el opuesto lleva ensartada una arandela de presión -7-, de modo que los citados ro-

138907

21 FEB



dillos quedan retenidos debidamente a las citadas bases -1-.

- Tales bases llevan unida a su aleta -2a- sendas pletinas -8- provistos de una serie de aberturas colisas -9-, cuyas pletinas pueden ser adosadas variando la posición relativa de las colisas -9- y disponiendo a través de ellas tornillos -10- con tuerca -11- para regular la longitud de la barra formada y con ello la separación entre las bases -1- con arreglo a la longitud o anchura de la base de un aparato o equivalente, que se coloca sobre dichas bases.
- 5.
- 10.

- El grupo formado por las bases -1- y sus pletinas intermedias de regulación puede ser complementado con otro o más grupos en número variable conveniente, sobre cuyas susodichas bases -1- se dispone el aparato, máquina o similar y que por efecto del peso se mantiene en posición sobre el conjunto soporte formado, que puede rodar gracias a los rodillos locos -4- para efectuar el traslado del elemento que se soporta, sin dificultad.
- 15.

- Por lo demás, debe hacerse constar que serán independientes del objeto de la invención los detalles y características accesorias empleadas en su puesta en práctica y, en general, cuánto no altere la esencialidad de las siguientes reivindicaciones.
- 20.

21 FEB



N O T A

Se reivindica como objeto de este modelo de utilidad:

5. 1. Soporte rodante, que se caracteriza esencialmente por comprender dos bases que, provistas de rodillos de apoyo y unidas por intermedio de una barra de longitud ajustable, se destinan al apoyo del o de los elementos a soportar y trasladar, siendo el grupo antedicho de bases y barra complementable con otro o más, en número convencional, y de igual constitución, con arreglo a las dimensiones de los elementos que se apliquen sobre las citadas bases.

10. 2. Soporte rodante, según la reivindicación anterior, caracterizado por el hecho de que la barra de longitud ajustable comprende dos pletinas respectivamente fijadas a unalateral de las bases adosados, y provistos de una sucesión de colisas combinadas con tornillos con tuercas.

15. 3. Soporte rodante.

La presente memoria consta de cuatro hojas foliadas escritas a máquina por una sola cara.

Barcelona, 21 de febrero de 1968

FERNANDO VICIANA MONTOYA

psq.

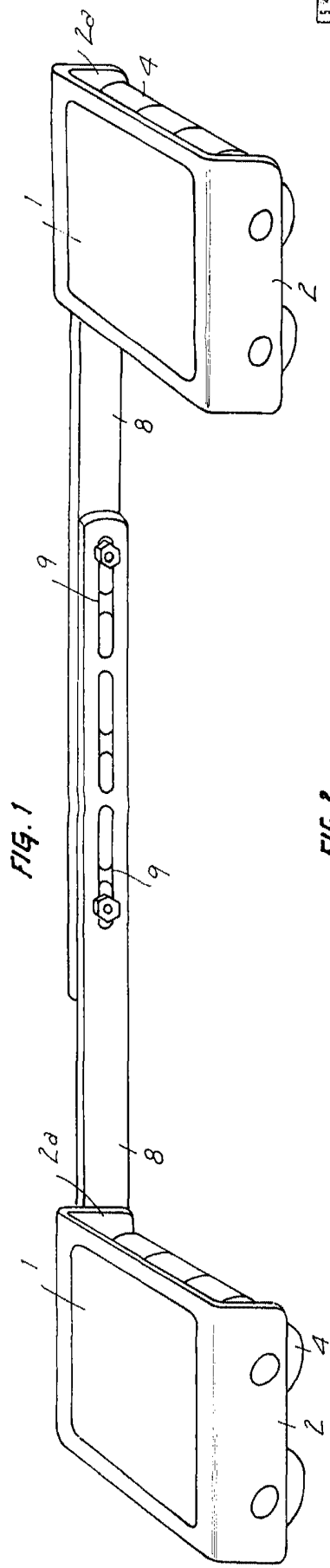


FIG. 1

FIG. 2

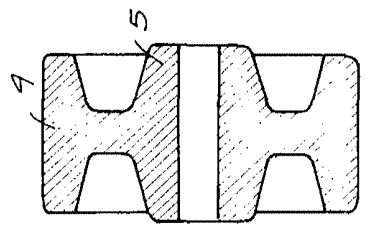
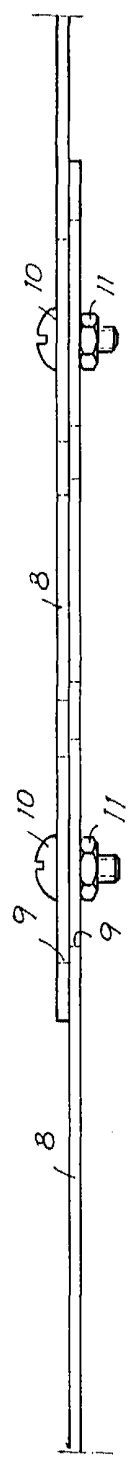


FIG. 4

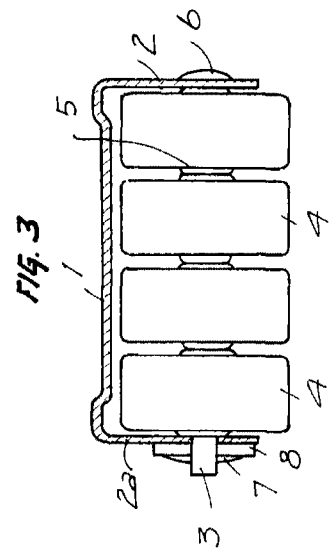


FIG. 3



BARCELONA, 17 DE 1960
 FERNANDO VICIANA MONTOYA
 P.A.