

136904

136904



MODELO DE UTILIDAD

a favor de la razón social

5 CONFECCIONES NAVARRAS, S.A., entidad española, domiciliada en Barcelona, Avda. José Antonio nº 641,

por:

» ESTRUCTURA ARMABLE Y DESARMABLE PARA PISCINAS INFANTILES ».

-000-

10

MEMORIA DESCRIPTIVA

El presente modelo de utilidad tiene por objeto, como su enunciado indica, una estructura armable y desarmable para piscinas infantiles, siendo todos los elementos de esta estructura piezas tubulares metálicas, de dimensiones variables de un tipo a otro, y dotados de medios que facilitan su enganche, cumpliendo los fines esenciales para los que el modelo ha sido concebido con la máxima seguridad y eficacia.

Los elementos que integran la estructura que se pre-

136904

21



coniza, son de dos tipos o formas, de los que unos actúan de so-
20 portes y los otros de largueros que se extienden entre los sopor-
tes formando los lados de la estructura. Los elementos que actúan
de soportes están constituidos por unos pies derechos tubulares
que en su extremo superior comporta solidarias dos porciones tu-
bulares dispuestas en ángulo recto, cada una de cuyas porciones
25 presenta en su extremo libre una ranura o corte en forma de "U",
una de cuyas ramas laterales es de mayor longitud que la otra y
se inicia en la embocadura de la porción tubular en que está pre-
vista; interiormente estas porciones tubulares en ángulo compor-
tan un resorte o muelle.

30 Los largueros que se disponen entre los soportes
anteriormente citados, son barras tubulares rectos y, junto a sus
extremos están provistas de un apéndice o vástago, para su enlace
con la ranura o corte en "U" de los elementos soportes. De este
modo el enganche entre unos elementos y otros del conjunto de la
35 estructura se determina introduciendo los extremos de las barras
largueros tubulares, cuyo diámetro es ligeramente menor que el de
las porciones en ángulo de los soportes, en la embocadura de estas
porciones, comprimiendo al correspondiente resorte y girando la
barra larguero se hace que el vástago pase del lado mayor de la
40 abertura en "U" hasta el lado menor en que queda aprisionado por
la presión que sobre el extremo del larguero ejerce el muelle o
resorte alojado en la correspondiente porción tubular del sopor-
te.

Estas son a grandes rasgos las características prin-
45 cipales de la estructura armable y desarmable para piscinas infanti-
les objeto de este modelo de utilidad, las cuales se pondrán de
manifiesto más particularmente, en el transcurso de la descripción
que a continuación se dá, en la que, para facilitar su compren-



sión, se hace referencia a la lámina de dibujos adjunta en la
50 que, de manera un tanto esquemática y tan solo por vía de ejem-
plo se muestran los detalles principales del conjunto. Estos de-
talles se dan a título ilustrativo, por tanto esta memoria debe
ser considerada sin carácter restrictivo alguno en cuanto a for-
mas, dimensiones, proporciones y materias se refiere.

55 En la lámina de dibujos adjunta:

La figura 1 muestra una vista en perspectiva de
una estructura armada según este modelo, en la que se pueden apre-
ciar los elementos que la integran y el enganche de unos con otros.

60 En la figura 2 se muestra un detalle de la parte
superior de uno de los elementos soportes y del extremo de una
de las barras largueros.

Como se puede apreciar en las figuras enumeradas,
la estructura que se preconiza comprende dos tipos de piezas, de
las que unas actúan de soportes y las otras de largueros. Las pie-
65 zas soporte están constituidas por un pié tubular derecho -1- que,
superiormente, comporta dos porciones -2- y -3- tubulares dispues-
tas en ángulo recto, teniendo cada una de estas porciones, en su
extremo libre, un corte o abertura en "U", una de cuyas ramas la-
terales -4-, de mayor longitud se inicia en el mismo extremo de
70 la porción, mientras que la otra -5- no llega al borde de dicho
extremo. Interiormente las porciones tubulares -2- y -3- en án-
gulo, comportan un resorte helicoidal -6-. Los largueros están
constituidos por barras tubulares -7- de diámetro ligeramente
inferior al de las porciones -2- y -3- en ángulo de los soportes,
75 y en la proximidad de sus extremos tienen un vástago -8- para
su fijación a los correspondientes soportes.

La fijación de los largueros -7- sobre los sopor-
tes -1- para armado de la estructura, se determina introduciendo



do los extremos del larguero -7- en las correspondientes por-
 80 ciones -2- ó -3- del soporte -1-, cuyos extremos comprimen al
 respectivo resorte -6-, al propio tiempo que el vástago -8-
 del larguero se desliza por el interior del lateral -4- de ma-
 yor longitud de la abertura en "U" de la porción en ángulo del
 soporte, seguidamente se gira la barra larguero -7- haciendo
 85 pasar sus vástagos -8- extremos al lateral menor -5- de la aber-
 tura en "U", en cuyo lateral es retenido en posición por la
 expansión del resorte interno -6-. De este modo se logra el ar-
 mado del conjunto de la estructura. Para su desarmado se actua
 sobre el larguero -7- para comprimir el muelle o resorte -6-
 90 y girando la barra en sentido opuesto al de armado, se hace pa-
 sar el vástago -8- a la ranura -4- de mayor longitud, con lo
 que se posibilita la salida del extremo de la barra larguero
 de la correspondiente porción -2-3- del soporte -1-.

De lo expuesto se infiere que el presente modelo
 95 de utilidad proporciona una estructura armable y desarmable pa-
 ra piscinas infantiles, con una construcción sencilla y efecti-
 va que puede ser llevada a la práctica con toda facilidad, sien-
 do su montaje y desarmado una operación sencilla y cómoda.

Se hace constar a los efectos oportunos que en
 100 el objeto de este modelo de utilidad se podrán introducir to-
 das aquellas variaciones de detalle que las circunstancias y
 la práctica pudieran aconsejar, siempre y cuando que, con las
 mismas, no se modifiquen las características esenciales de la
 estructura armable y desarmable para piscinas infantiles descri-
 105 ta.

N O T A

Se declara de novedad el contenido de las siguien-



tes

REIVINDICACIONES

110

1.- Estructura armable y desarmable para

piscinas infantiles que se caracteriza por comprender dos tipos de piezas, de las que unas actuan de soportes y las otras de largueros; las piezas soportes están constituidas por un pié tubular derecho que, superiormente, tiene solidarizadas dos porciones tubulares dispuestas en ángulo recto, teniendo cada una de estas porciones, en su extremo libre, un corte en "U" una de cuyas ramas laterales se inicia en el mismo extremo de la porción y, la otra rama no llega a dicho extremo, interiormente cada una de estas porciones en ángulo comporta un resorte; los largueros están integrados por barras tubulares de diámetro ligeramente inferior al de las porciones en ángulo de los soportes y, en la proximidad de sus extremos tienen solidario un vástago.

115

120

125

2.- Estructura armable y desarmable para

piscinas infantiles, que se caracteriza porque para el armado de los largueros sobre las respectivas porciones tubulares en ángulo de los soportes, se introducen los extremos de los primeros en las porciones tubulares de los segundos, comprimiendo los resortes respectivos, mientras que los vástagos extremos de los largueros se deslizan por el lateral mayor de las aberturas en "U" y, al llegar a la rama central de ésta, se gira el larguero haciendo que sus vástagos pasen a la rama lateral menor de la abertura, en la que quedan fijados en posición por la expansión del resorte interno de la porción tubular correspondiente del soporte.

130

135

3.- ESTRUCTURA ARMABLE Y DESARMABLE PARA PIS-

136904

21



CINAS INFANTILES.

140

Todo ello tal y como se describe y reivindica en la presente memoria que consta de seis hojas mecanografiadas por una sola de sus caras y se ilustra con la lámina de dibujos adjunta.

Barcelona, 21 de Febrero de 1968.

Handwritten signature in cursive script.

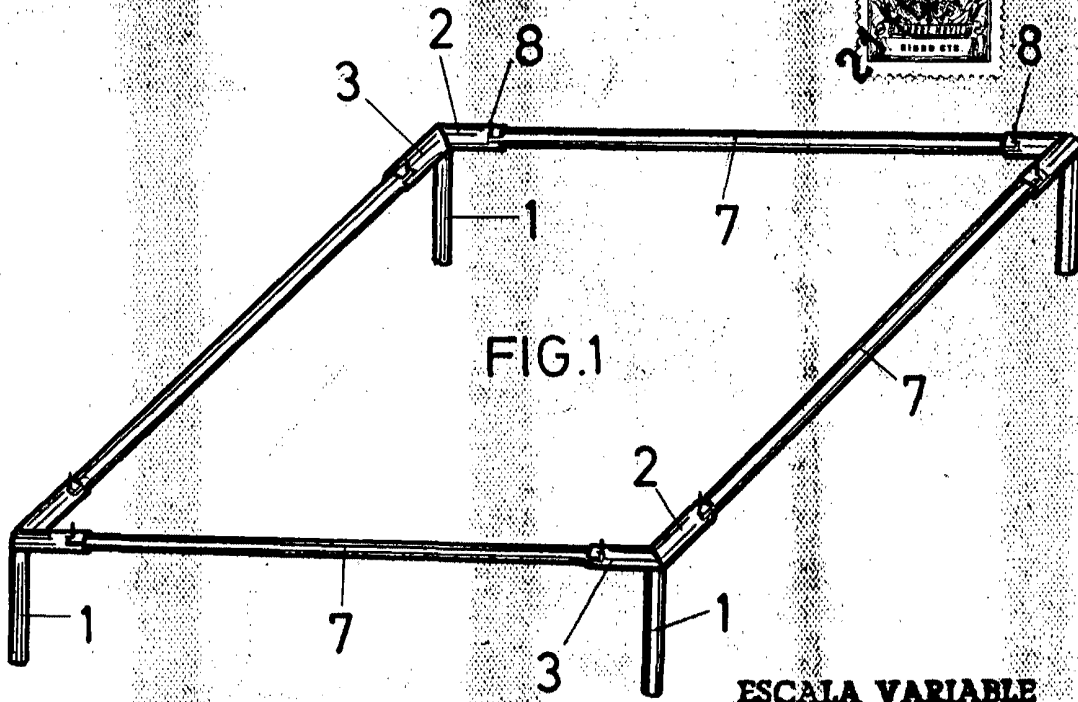


FIG. 1

ESCALA VARIABLE

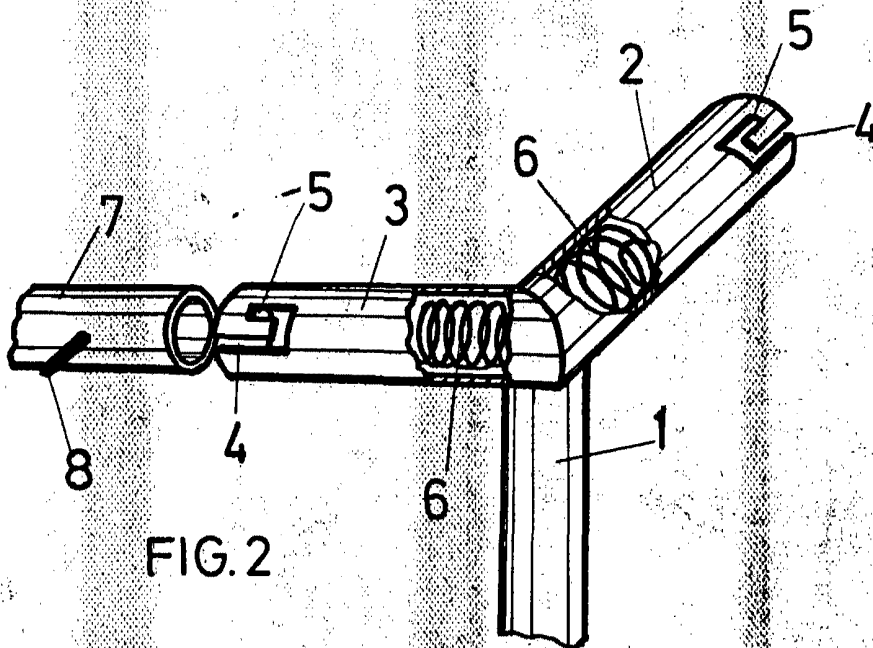


FIG. 2

Barcelona, 21 de Febrero de 1968.