



136873

MODELO DE UTILIDAD
=====

M E M O R I A D E S C R I P T I V A

S o b r e :

"ZAPATO CON TACON PERFECCIONADO".

- - - - -

Solicitante: D. Lucilo FERNANDEZ ABECIA, de nacionalidad
española, domiciliado en General Echagüe, 2
SAN SEBASTIAN (Guipúzcoa)

- - - - -



Se refiere la presente Memoria Descriptiva que se une a la solicitud de registro como Modelo de Utilidad de un "ZAPATO CON TACON PERFECCIONADO" cuyas características de novedad le confieren la cualidad de aportar a los fines que se persiguen ventajas más que suficientes para aspirar en derecho al privilegio del registro que se solicita.

5.

Representa el invento que se describe, un medio de referir la tapa del tacón a su zapato, sin costura ni clavazón perimetral, con lo cual se simplifica extraordinariamente la operación de su montaje y mucho más la de su sustitución por otra tapa nueva.

10.

Al mismo tiempo, por practicarse la fijación de las piezas del zapato a las de la suela desprovistas de la tapa del tacón, quiere decirse que esta fijación se realiza en forma más sencilla y privada del desgaste que por el roce contra el suelo se produce por los medios conocidos hasta el presente.

15.

La sustitución de la tapa usada por otra nueva, puede ser realizada por el propio usuario y en cualquier caso en un tiempo insuperablemente corto.

20.

Sustancialmente consiste en que la cara interna, es decir, aquella que ha de quedar cubierta por la tapa del tacón, presenta de adelante a atrás y sin llegar al borde posterior un cajeadado con los bordes en cola de milano y arrancando de un espacio ligeramente distanciado del borde anterior de la zona a cubrir.

25.

De esta forma e independientemente del cajeadado en cola de milano, queda otro cajeadado en posición transversal y anterior del tacón, lo que da lugar a que la tapa que presenta configuración machimbrada al tacón que cubre, queda, por sí mismo, inamoviblemente colocado y para evitar un posible desplazamiento

30.



se utilizan dos pequeños pasadores que colocados en posición vertical fijan definitivamente la tapa al tacón.

Se acompañan unos dibujos en los que se muestra una manera de llevar el invento a la práctica, haciéndose constar

5. de manera expresa que el mismo carece de carácter privativo - en sus detalles toda vez que se citan solamente a título de ejemplo.

La figura 1ª representa una vista inferior en perspectiva del zapato sin tapa del tacón.

10. La figura 2ª una vista superior en perspectiva de la tapa del tacón.

La figura 3ª una sección en alzada.

La figura 4ª la tapa del tacón en planta.

15. Como se han anticipado el zapato (1) figuras 1ª y 3ª, presenta contra la zona del tacón (2), un realce (3) en "U" que determina un cajeadado (4) figura 1ª y dotado de un frontal (5) ligeramente retrasado del borde propiamente dicho del tacón.

Unos orificios (6) dan paso a los clavos cilíndricos.

20. Los bordes del cajeadado anterior, van configurados (7) figuras 1ª y 3ª en - cola de milano.

La tapa del tacón (8) figuras 2ª, 3ª y 4ª presenta - un testero (9) figuras 2ª y 4ª consustancialmente prolongado en un saliente (10) figuras 2ª, 3ª y 4ª, que tanto él como los bordes laterales (11) figura 2ª van machimbrados a la zona de su aplicación al zapato.

25. Unos clavos (12) figuras 2ª y 3ª inmovilizan la pieza a cuyo efecto contribuyen el regruesamiento (13) y los orificios (14) para los citados clavos.

30. Suficientemente descrito el invento así como una manera de llevarlo a la práctica, se hace constar de manera ex-



presa que el mismo acepta modificaciones de detalle siempre que éstas no afecten a su fundamento.

- El solicitante se reserva el derecho de extender a otros países la presente demanda de registro, al amparo incluso, de los Convenios Internacionales, así como a perfeccionar la presente Invención solicitando en su caso los adecuados registros para cubrir tales perfeccionamientos.
- 5.

N O T A

- El Modelo de Utilidad que se solicita por veinte - años, para España, de acuerdo con la vigente Legislación, deberá recaer sobre: "ZAPATO CON TACON PERFECCIONADO", según las características esenciales de las siguientes:
- 10.

R E I V I N D I C A C I O N E S

- 1ª.- Zapato con tacón perfeccionado, caracterizado porque en la zona de aplicación de la tapa del tacón, el zapato presenta un escalonamiento en el testero y un cajeado - aproximadamente en las cuatro quintas partes de su longitud, con sección en cola de milano y contra cuya configuración se acopla en forma machimbrada la tapa del tacón o tacón propiamente dicho, inmovilizándose por dos pasadores, eventualmente en número diferente de dos, ventajosamente posicionados.
- 15.
- 20.

2ª.- "ZAPATO CON TACON PERFECCIONADO".

../..

- 5 - 136873



1968

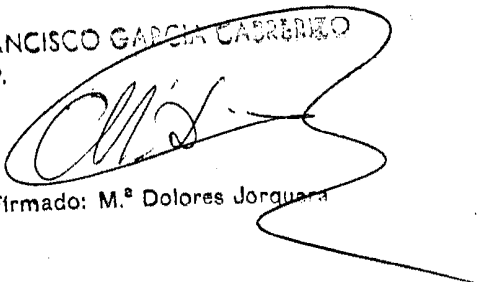
Según queda sustancialmente descrito en la presente memoria que consta de cinco hojas escritas a máquina por una sola cara y acompañada de sus correspondientes dibujos.

Madrid, 29 MAR. 1968

D. LUCILO FERNANDEZ ABECIA

P.P.

FRANCISCO GARCIA CABREDO
P. P.


Firmado: M.ª Dolores Jorquera

130073

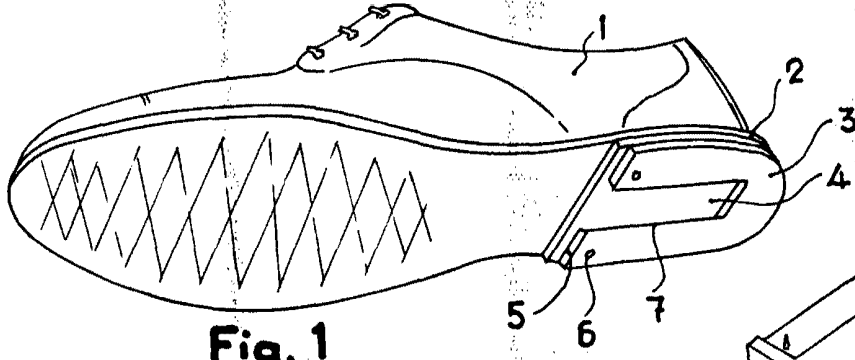


Fig. 1

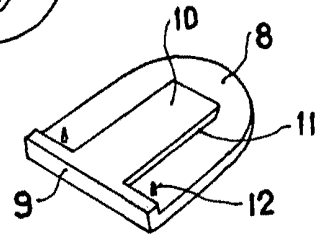


Fig. 2

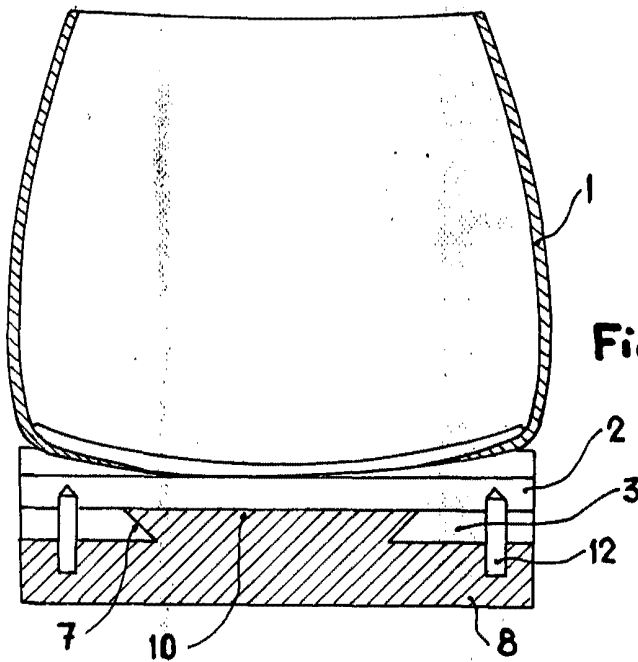


Fig. 3

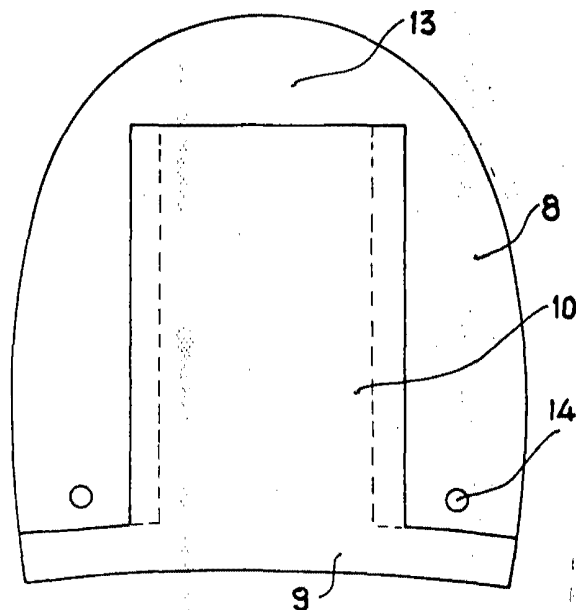


Fig. 4

Escala variable

Madrid, 29 MAR. 1968

LUCILO FERNANDEZ ABECIA

P. P.

FRANCISCO GARCIA GARCIA

P. P.

Firmador: M.ª Dolores Jarama