



436855

MODELO DE UTILIDAD
=====

por "Cabeza de sifón mejorada".
a favor de D. Salvador Torroja Blanch, de nacionalidad española,
domiciliado en Barcelona, Av. San Antonio Ma Claret nº 90.

=====

5

MEMORIA DESCRIPTIVA

Se refiere el modelo de utilidad objeto de la presente memoria, a una cabeza de sifón mejorada, que se distingue por sus particularidades constitutivas, consiguiéndose el efecto nuevo de una mayor eficacia práctica dentro del objeto perseguido.

10

Dicha cabeza de sifón, siendo de las que presentan en la cara interna de su cuerpo, un fileteado para roscar directamente con el correspondiente de la propia garrafa, se caracteriza por el hecho de que de la parte superior interna de su campana, arranca hacia abajo un corto apéndice cilíndrico atravesado axialmente por el conducto que comunica con la cavidad superior de la cabeza de sifón, bajo la particular circunstancia de que el referido apéndice presenta un fileteado externo apropiado para

15

156855



19 FEB. 1966

poder roscar en él, el tubo que se introduce en la garrafa, a cual efecto, éste presenta fileteada la cara interna de su boca de acoplamiento.

5 Caracteriza además al modelo que nos ocupa, el hecho de presentar arrancando del extremo inferior del fileteado destinado a roscar en el correspondiente de la propia garrafa de sifón, una valona que cubre totalmente el cuello de la mencionada garrafa, cual valona es además determinativa de una ancha franja exterior-inferior que abarca aproximadamente hasta el punto de arranque del pitorro de salida de líquido.

10

En la hoja de dibujos que acompaña a la presente memoria, aparece representada a título de ejemplo no limitativo y en figura única, una cabeza de sifón mejorada según el modelo que nos ocupa, mostrándola de lado y en semi-corte por un plano longitudinal diametral.

15

La cabeza 1 presenta en su campana, un fileteado interno 2 apropiado para roscar directamente con un fileteado correspondiente previsto en el propio cuello de la garrafa de sifón.

20 Caracteriza esencialmente la cabeza de sifón mejorada que nos ocupa, el hecho de presentar arrancando de la parte central superior e interna de su campana 3, un corto apéndice 4 que se extiende hacia abajo, cual apéndice, llevando una perforación axial 5 que comunica con la cavidad superior 6 de la cabeza, tiene fileteada 7 su superficie externa apropiado para poder roscar

25 en él, el tubo que penetra en la garrafa de sifón, a cuyo efecto, éste, presenta correspondientemente fileteada la cara interna de su boca de acoplamiento, siendo asimismo característico del modelo que nos ocupa el hecho de presentar arrancando del borde inferior de su fileteado interno 2, una valona 8 que estando orienta-

136855

19 FEB



da hacia abajo, cubre totalmente el cuello de la garrafa de sifón al estar fijada en ésta la cabeza.

En la ejecución practica del objeto del presente modelo podrán cambiar cuantos detalles de cualquier índole no afecten cambiándola o modificandola a su propia esencialidad.

N O T A
=====

Se reivindica como objeto del presente modelo de utilidad:

10 1ª.- Cabeza de sifón mejorada, que siendo de las que presentan en la cara interna de su cuerpo, un fileteado para roscar directamente con el correspondiente de la propia garrafa, se caracteriza por el hecho de que de la parte central superior interna de su campana, arranca hacia abajo un corto apéndice cilíndrico, que está atravesado axialmente por el conducto que comunica con la cavidad superior de la cabeza de sifón, bajo la particular circunstancia además, de que el referido apéndice, lleva fileteada su superficie externa a propósito para poder roscar en él, el tubo que penetra en la garrafa, a cual efecto, éste, presenta fileteada la cara interna de su boca de acoplamiento.

150655 19



2º.- Cabeza de sifón mejorada según la reivindicación anterior, que se caracteriza por el hecho de presentar arrancando del extremo inferior de su fileteado interno destinado a ros-car en el correspondiente de la propia garrafa, una valona que cubre totalmente el cuello de la mencionada garrafa.

3º.- CABEZA DE SIFÓN MEJORADA.

Consta la presente memoria de cuatro hojas foliadas y mecanografiadas por una sola cara, acompañadas de una de dibujos.

10

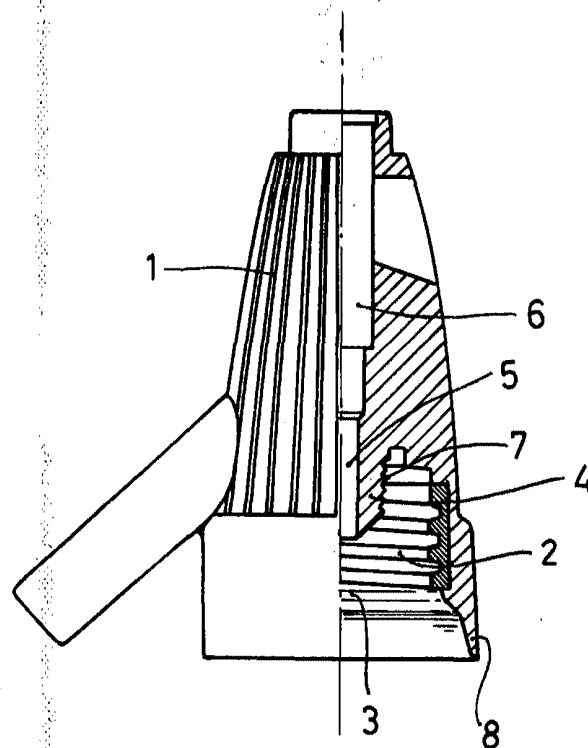
Barcelona, 19 de Febrero de 1968.

D. Salvador TORROJA BLANCH

p/a.

136855

19



Barcelona, 19 de febrero de 1968
P.A.

ESCALA VARIABLE