

136845



M O D E L O
D E
U T I L I D A D

por "MESA PERFECCIONADA", a favor de DON LEONARDO MIRETE LOPEZ, de nacionalidad española, domiciliado en HOSPITALET DE LLOBREGAT (Barcelona), Ronde de la Torrassa, 105-107.

= . =

MEMORIA DESCRIPTIVA

El presente modelo de utilidad se refiere a una mesa perfeccionada.

Más concretamente en la invención se ha ideado una mesa con tablero y cuerpo inferior de forma paralelepípedica, que presenta en uno de sus laterales menores unos cajones alojados en sentido longitudinal, comprendiendo a lo largo de los laterales mayores del tablero, sendas alas abatibles, al que se unen mediante bisagras.

La mesa comprende inferiormente y salientes de su fondo, unas patas tubulares divergentes, con marco superior

= 2 = 136845



adicionado y rematadas inferiormente por respectivas ruedas locas de deslizamiento.

5. Las alas abatibles citadas, en la posición de desuso cuelgan de los laterales mayores del tablero de la mesa y en la posición de desplegadas quedan en prolongación del tablero de la mesa, sostenidas por un pescante, con resorte inferior, y con topes en un pivote saliente de las alas abatibles, respectivas, presentando el larguero vertical del citado pescante, sus extremos articulados, respectivamente, al tablero de la mesa y a una chapa soporte inferior fija al lateral mayor del cuerpo inferior del tablero.

10. El pescante en su posición de apoyo de la tapa abatible, presenta el resorte distensionado, el cuál, por giro del pescante y enfrentamiento de éste al lateral mayor respectivo del cuerpo inferior del tablero, se comprime, quedando el pescante bloqueado contra el citado lateral por la propia tapa colgante.

15. Por levantamiento de la tapa abatible correspondiente, el resorte se distensiona y obliga al pescante a girar violentamente hasta su tope en el pivote mencionado de dicha ala.

20. Con el objeto de facilitar la explicación, se acompaña a la presente memoria descriptiva, de un pequeño croquis, en el que se ha representado un caso práctico del sistema de la invención.
- 25.

= 3 =

136845

-8



La figura 1, presenta una vista en alzado lateral de la mesa, con las alas abatibles plegadas.

La figura 2, presenta una vista en alzado lateral de la mesa, con las alas abatibles desplegadas.

5. La figura 3, presenta un detalle del pescante de apoyo del ala abatible.

10. Haciendo referencia a las figuras se aprecia en su realización una mesa, en la que se aprecian unos cajones, 1, y el tablero, 2 de la mesa, del que penden sendas alas abatibles, 3 y 4, comprendiendo la mesa inferiormente unas patas tubulares, 5, con ruedas, 6, y marco adicionado, 7.

15. Las alas abatibles citadas están sostenidas por un pescante, 8, con resorte inferior, 9, y tope en el pivote, 10, presentando el larguero, 11, sus extremos articulados al tablero, 2, de la mesa, y a la chapa soporte, 12, fija al lateral mayor, 13, del cuerpo inferior del tablero.

20. La invención, dentro de su esencialidad, se puede llevar a la práctica en otras formas de realización, que difieran en detalle de la expuesta en la descripción a título de ejemplo y a las cuales alcanzará indudablemente la misma ventaja que se desea obtener.

25. Se podrá pues construir arbitrariamente en forma y tamaño, con los materiales más adecuados, por quedar todo ello comprendido en el espíritu de las reivindicaciones.

= . =



N O T A

Descrito el objeto del presente invento, lo que se declara como no divulgado ni practicado en España, comprende las siguientes reivindicaciones:

5. 1.- Mesa perfeccionada, del tipo de las conformadas por tapa con cuerpo inferior paralelepípedo y cajones alojados, con remate inferior en patas divergentes con ruedas de deslizamiento, y caracterizada esencialmente por el hecho de presentar en los laterales mayores del tablero de la mesa, sendas alas abatibles, mantenidas indistintamente desplegadas a través de respectivos pescantes-soporte,
10. cuyo tramo vertical, actuante de eje de giro, presenta sus extremos articulados, respectivamente, al tablero de la mesa y a una pieza soporte inferior fija al lateral mayor correspondiente del cuerpo inferior del tablero, comprendiendo
15. el pescante en su eje un resorte, que en la posición de plegado del ala abatible está comprimido y el pescante consiguientemente enfrentados al lateral mayor del cuerpo inferior del tablero, por bloqueo de dicha ala, que en la posición de desplegada permite la distensión del resorte y el
20. giro violento del pescante, con tope en un saliente que presenta la citada ala.

= 5 =

136845



2.- Mesa perfeccionada.

Según se describe y reivindica en la presente memoria descriptiva que consta de 5 páginas foliadas y escritas a máquina por una sola de sus caras y acompañada de un pequeño croquis.

5.

Madrid, a 8 MAR 1968

p. a.

JUAN MARÍA IBARRA

136845

Dn. Leonardo Mirete López

Hoja única

Fig. 1

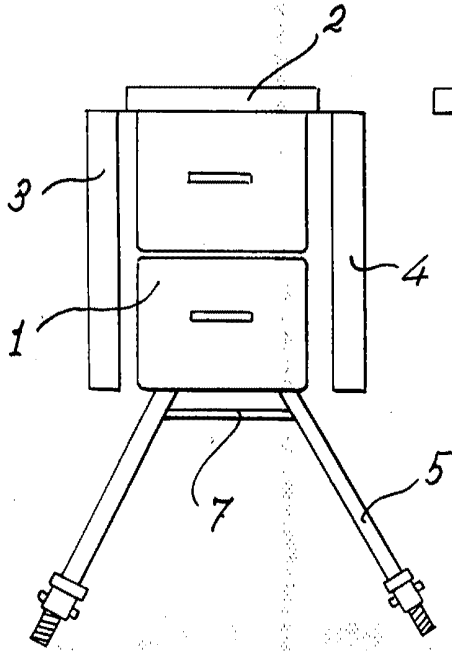


Fig. 2

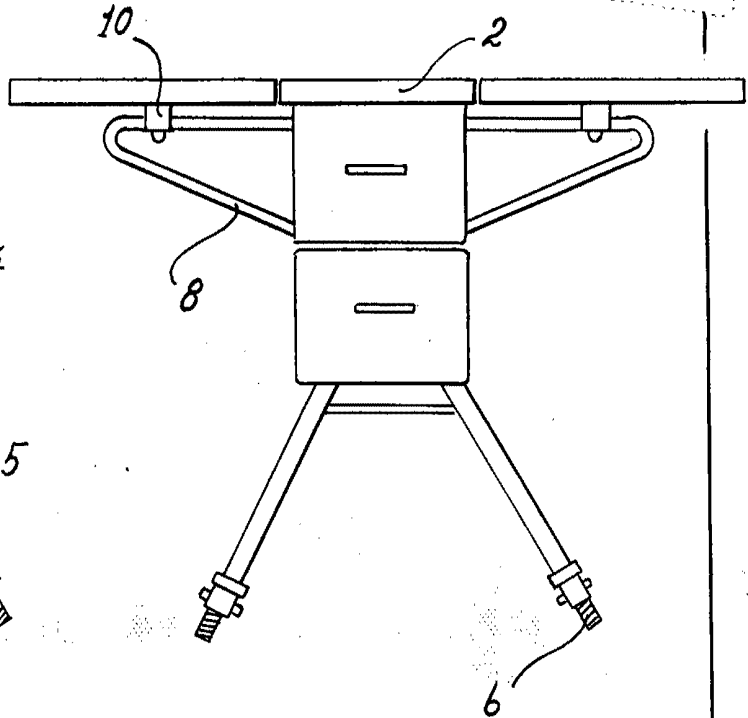
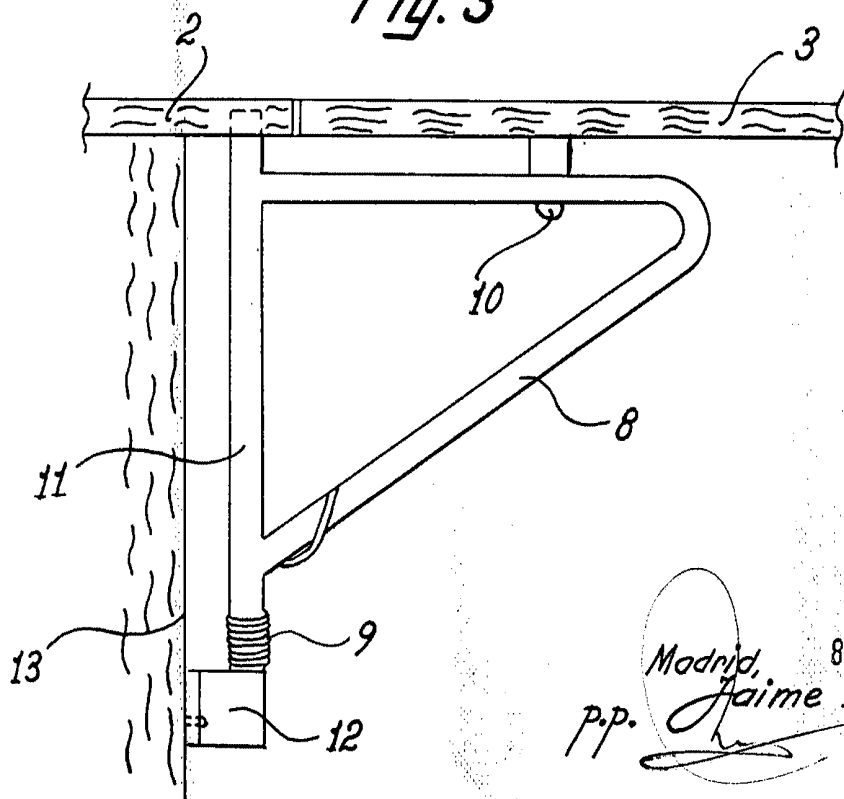


Fig. 3



Madrid, 8 MAR 1968
p.p. Jaime Isern